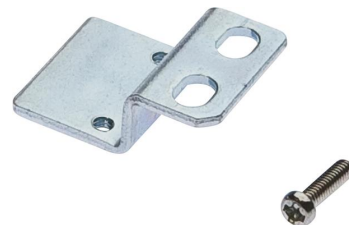


## AO000079

### Příslušenství • Optické senzory - montáž

Příslušenství Optické, Upevňovací úhelníky, M2x0,4 20dlouhé, Upevňovací materiál pro snímač, úhel, Ocel

Včetně šroub



#### Mechanické vlastnosti

Šířka	15 mm
Průměr šroubového upevnění	3,2
Stoupání závitu	0,4 mm
Výška	7,37 mm
Délka	20 mm
Druh montáže	Šroubové upevnění
Povrch	galvanizovaný
Materiál	Ocel
Rozměr závitu	M2

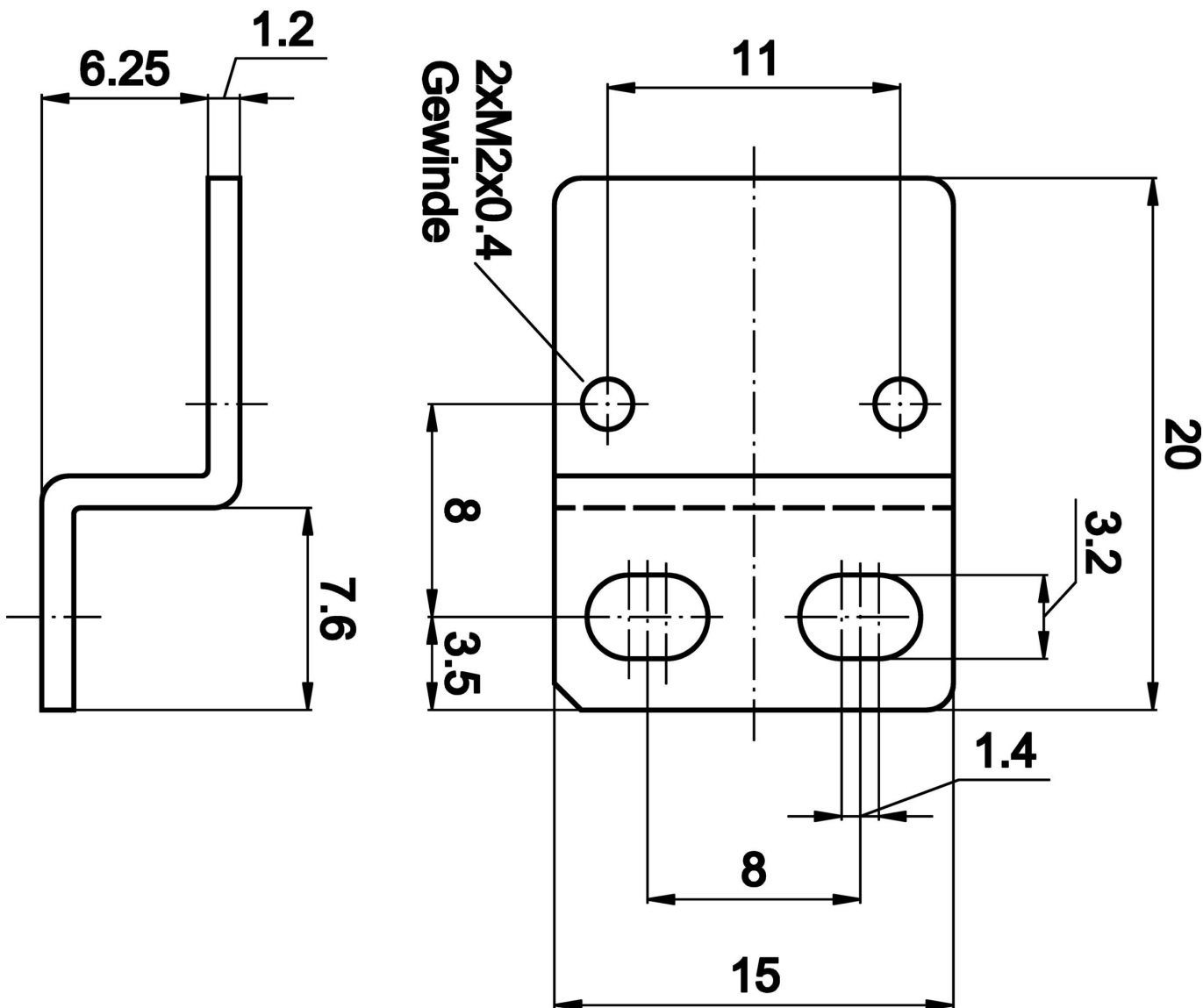
#### Klasifikace

ETIM 8	EC002625 Montážní příslušenství (rozdávěč)
--------	--

#### Další

Skupina produktů IPF	900 Příslušenství
Rozměry balení	100 x 70 x 17 mm
Hrubá váha	6 g
Číslo zboží	73269098
WEEE číslo	40951076
V souladu s ODS	Ano
V souladu s POP	Ano
V souladu s REACH	Ano
V souladu s RoHS	Ano

Rozměrový výkres



**Montáž**

Montáž / instalaci smí provádět pouze kvalifikovaný elektrikář!



**Likvidace**

Číslo WEEE podle § 6 odst. 3 ElektroG: 40951076

**Bezpečnostní pokyny**

/ Před uvedením do provozu prosím zkontrolujte, zda byly dodrženy veškeré bezpečnostní pokyny, které jsou případně uvedené v dokumentaci výrobku.

/ Nikdy nepoužívejte tato zařízení v aplikacích, kde bezpečnost osob závisí na jejich funkčnosti.