

AO000079

Accessori • Sensori ottici - Montaggio

Accessori ottici, staffa di montaggio, M2x0,4 20 lungo, materiale di montaggio per sensore, staffa, acciaio

Incluso Vite



Proprietà meccaniche

| | |
|----------------------------------|------------------|
| Larghezza | 15 mm |
| Diametro della vite di fissaggio | 3,2 |
| Passo del filo | 0,4 mm |
| Altezza | 7,37 mm |
| Lunghezza | 20 mm |
| Tipo di montaggio | Fissaggio a vite |
| Superficie | zincato |
| Materiale | Acciaio |
| Dimensione del filo | M2 |

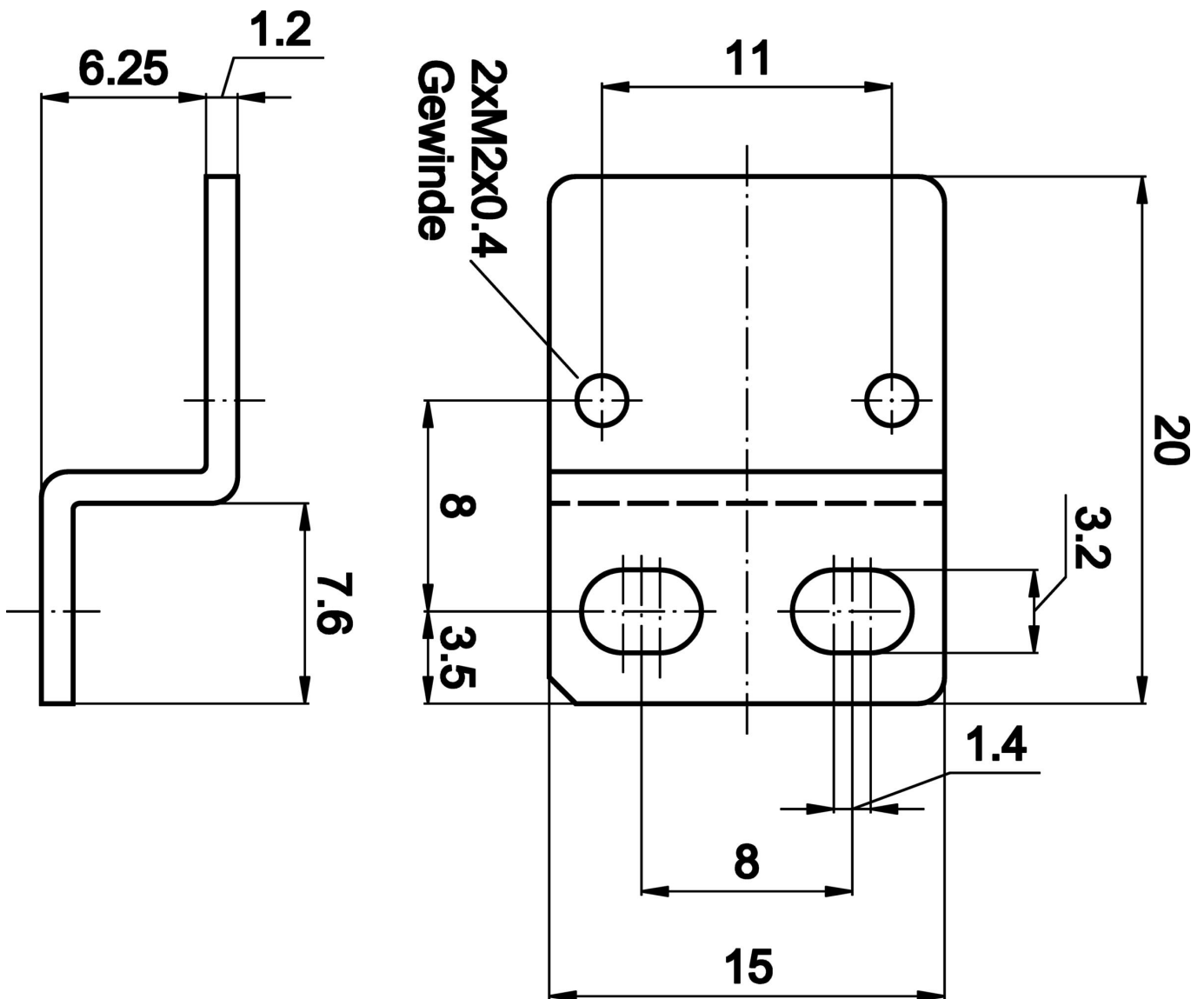
Classificazione

| | |
|--------|--|
| ETIM 8 | EC002625 Accessori di montaggio (quadro elettrico) |
|--------|--|

Ulteriori informazioni

| | |
|------------------------------|------------------|
| Gruppo di prodotti IPF | 900 Accessori |
| Dimensioni dell'imballaggio | 100 x 70 x 17 mm |
| Peso lordo | 6 g |
| Numero di tariffa doganale | 73269098 |
| Numero WEEE | 40951076 |
| Compatibile con OzDS | Sì |
| Compatibile con POP | Sì |
| Conforme a REACH | Sì |
| Conforme alla direttiva RoHS | Sì |

Disegno quotato



Installazione

L'installazione deve essere eseguita esclusivamente da un elettricista qualificato!



Smaltimento dei rifiuti

Numero RAEE secondo § 6 par. 3 ElektroG: 40951076

Istruzioni di sicurezza

/ Prima della messa in funzione, accertarsi che siano state rispettate tutte le indicazioni di sicurezza contenute nella documentazione del prodotto.

/ L'uso di questi prodotti è vietato se ha un impatto diretto sulla sicurezza personale.