

## AO000082

### Accessoires • Capteurs optiques - montage

Accessoires optiques, équerre de fixation, 55x26x36mm, équerre, acier



#### Propriétés mécaniques

|                                 |                  |
|---------------------------------|------------------|
| Largeur                         | 36 mm            |
| Diamètre de la fixation par vis | 4,3              |
| Hauteur                         | 55 mm            |
| Longueur                        | 26 mm            |
| Type de montage                 | Fixation par vis |
| Surface                         | galvanisé        |
| Matériau                        | Acier            |

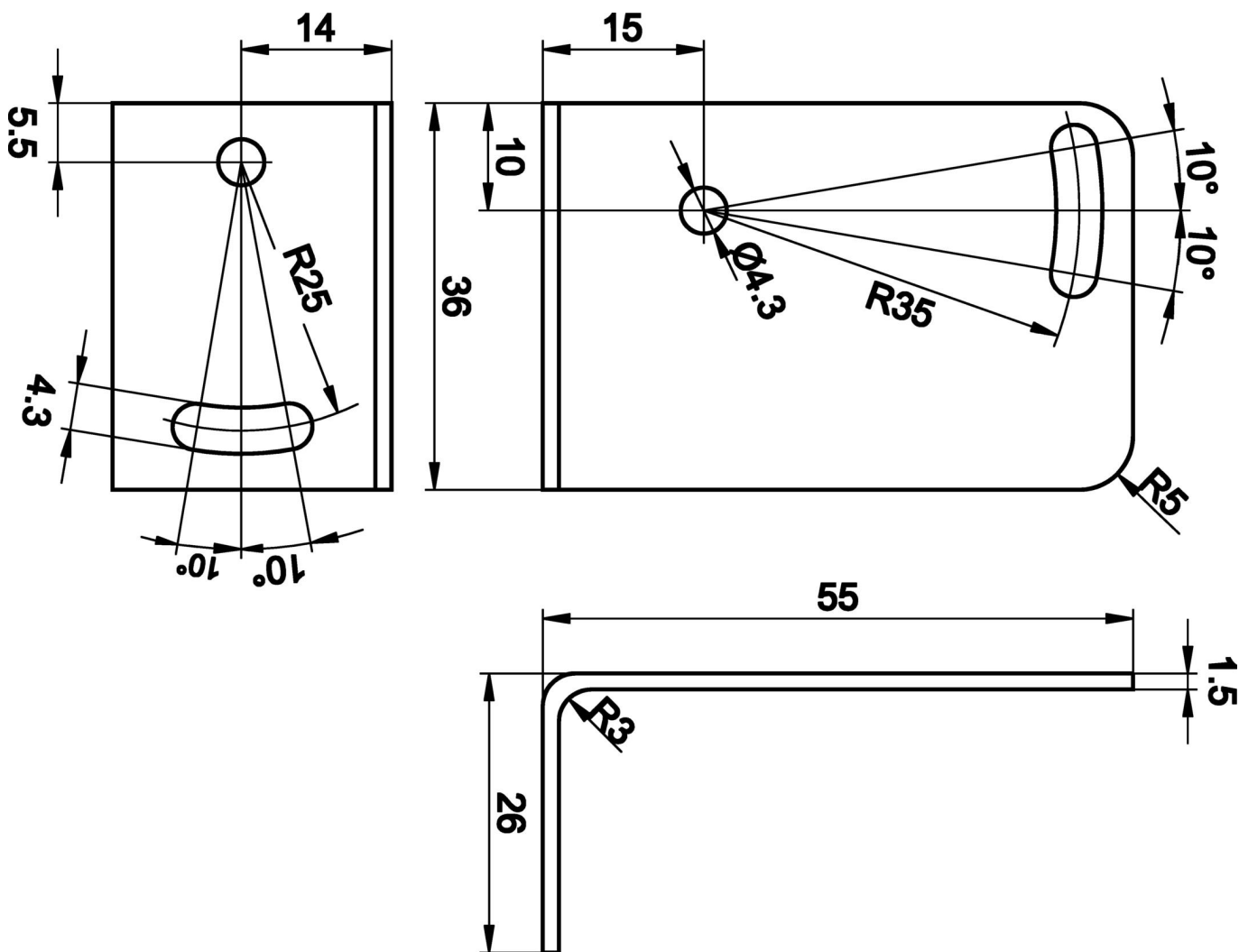
#### Classification

|        |  |
|--------|--|
| ETIM 8 | EC002625 Accessoires de montage (armoire électrique) |
|--------|--|

#### Autre

|                              |                  |
|------------------------------|------------------|
| Groupe de produits IPF       | 900 Accessoires  |
| Dimensions de l'emballage    | 100 x 70 x 27 mm |
| Poids brut                   | 32 g             |
| Numéro de tarif douanier     | 73269098         |
| Numéro WEEE                  | 40951076         |
| Conforme à la norme OzDS     | Oui              |
| Conforme au POP              | Oui              |
| Conforme à REACH             | Oui              |
| Conforme à la directive RoHS | Oui              |

Schéma d'encombrement



**Montage**

Le montage / l'installation ne doit être effectué que par un électricien spécialisé !



**Élimination**

Numéro WEEE selon § 6 alinéa 3 ElektroG : 40951076

**Consignes de sécurité**

! Avant la mise en service, veuillez vous assurer que toutes les consignes de sécurité figurant éventuellement dans la documentation du produit ont été respectées.

! En cas d'impact direct sur la sécurité des personnes, l'utilisation de ces produits est interdite.