

AO000082

Akcesoria • Czujniki optyczne - Montaż

Akcesoria Optyczne, wspornik montażowy, 55x26x36mm, wspornik, stalowy



Właściwości mechaniczne

Szerokość	36 mm
Średnica śruby mocującej	4,3
Wysokość	55 mm
Długość	26 mm
Typ montażu	Mocowanie śrubowe
Powierzchnia	ocynkowany
Materiał	Stal

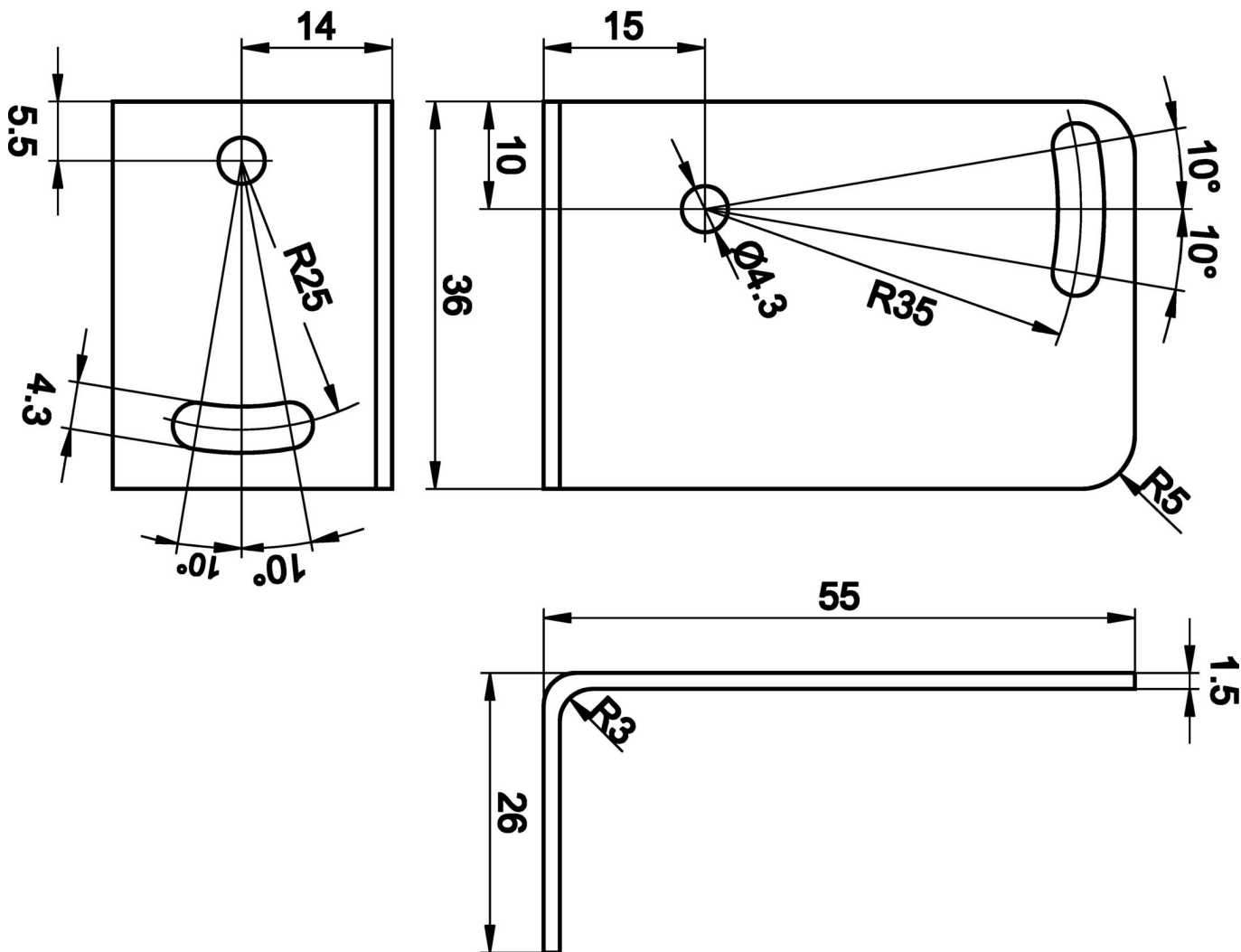
Klasyfikacja

ETIM 8	EC002625 Akcesoria montażowe (szafa sterownicza)
--------	--

Więcej informacji

Grupa produktów IPF	900 Akcesoria
Wymiary opakowania	100 x 70 x 27 mm
Masa brutto	32 g
Numer taryfy celnej	73269098
Numer WEEE	40951076
Zgodność z OzDS	Tak
Zgodność z POP	Tak
Zgodność z REACH	Tak
Zgodność z dyrektywą RoHS	Tak

Rysunek wymiarowy



Instalacja

Instalacja może być przeprowadzona wyłącznie przez wykwalifikowanego elektryka!



Usuwanie odpadów

Numer WEEE zgodnie z § 6 ust. 3 ElektroG: 40951076

Instrukcje bezpieczeństwa

- / Przed uruchomieniem należy upewnić się, że przestrzegane są wszystkie instrukcje bezpieczeństwa zawarte w dokumentacji produktu.
- / Korzystanie z tych produktów jest zabronione, jeśli mają one bezpośredni wpływ na bezpieczeństwo osobiste.