

AO000082

Acessórios • Sensores ópticos - Montagem

acessórios ópticos, Suporte de ângulo de montagem, 55x26x36mm, Ângulo, Aço



Características mecânicas

Largo	36 mm
Diâmetro do parafuso de fixação	4,3
Altura	55 mm
Comprimento	26 mm
Tipo de montagem	Fixação por parafuso
Superfície	galvanizado
Material	Aço

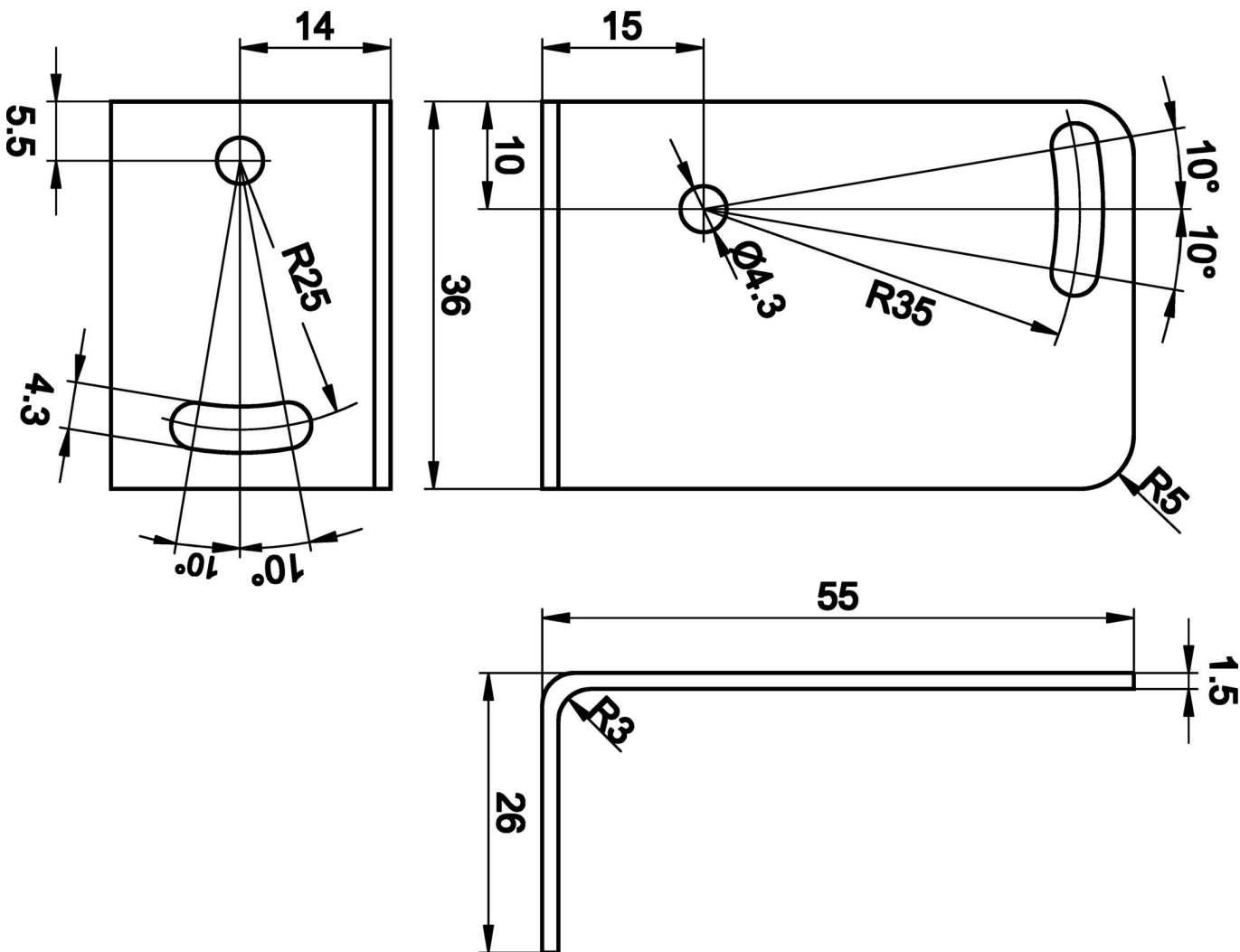
Classificação

ETIM 8	EC002625 Acessórios de montagem (armário de distribuição)
--------	---

Mais

Grupo de produtos IPF	900 acessórios
dimensões da embalagem	100 x 70 x 27 mm
Peso bruto	32 g
Número da pauta aduaneira	73269098
Número WEEE	40951076
Conformidade com OzDS	Sim
Compatível com POP	Sim
Em conformidade com o REACH	Sim
Conformidade com RoHS	Sim

Desenho dimensional



Instalação

A montagem / instalação só pode ser efectuada por um electricista qualificado!



Eliminação

Número WEEE de acordo com § 6 para. 3
ElektroG: 40951076

Avisos de segurança

- / Antes da primeira utilização, certifique-se de que segue todas as instruções de segurança que possam ser fornecidas nas informações sobre o produto.
- / Nunca utilize estes dispositivos em aplicações em que a segurança de uma pessoa dependa da sua funcionalidade.