

## AO000083

### Zubehör • Reflektoren und Reflexfolien

Zubehör Optisch, Reflektor, 4,2x23x14mm, Schraubloch, 2xØ2,2mm, IP67, PMMA+PMMA, Polarisiert, Mikroprismen



Um eine Reflexlichtschranke mit Polfilter betreiben zu können, ist die Verwendung von Reflektoren mit Tripelspiegeln zwingend erforderlich. All unsere Reflektoren erfüllen diese Bedingung. Die Besonderheit bei diesem System liegt in den vor Sender und Empfänger befindlichen Polfiltern. Der Sender sendet eine polarisierte elektromagnetische Welle aus, diese wird vom Tripelspiegel in der Schwingungsachse um 90° gedreht und wieder zurück reflektiert. Die Empfangsoptik mit Polfilter ist nur durchlässig für um 90° gedrehte Wellen. Somit ist selbst das Erfassen von hochglänzenden Objekten möglich, denn das direkt vom Objekt reflektierte Licht wird nicht bewertet. Für Lasersensoren sind spezielle Reflektoren erhältlich. Die wabenförmige Struktur dieser Spiegel ist deutlich feiner als bei konventionellen Reflektoren. Für den Außenbereich bieten wir Reflektoren mit integrierter Heizeinheit an, welche ein Beschlagen des Spiegels verhindert. Für beengte Platzverhältnisse ist selbstklebende Reflektorfolie in unterschiedlichen Breiten als Meterware erhältlich.

#### Elektrische Eigenschaften

Polarisiert	Ja
-------------	----

#### Mechanische Eigenschaften

Bauform	rechteckig
Bohrungsdurchmesser	2,2 mm
Breite	13,8 mm
Höhe	4,2 mm
Länge	23 mm
Montageart	Schraubbefestigung
Schutzart (IP)	IP67
Werkstoff	Kunststoff (PMMA)
Werkstoff der aktiven Fläche	Kunststoff (PMMA)
UV-beständig	Ja
Umgebungstemperatur	-25 - 70 °C

#### Sonstige Eigenschaften

Ausführung	Mikroprismen für Laseranwendungen
------------	-----------------------------------

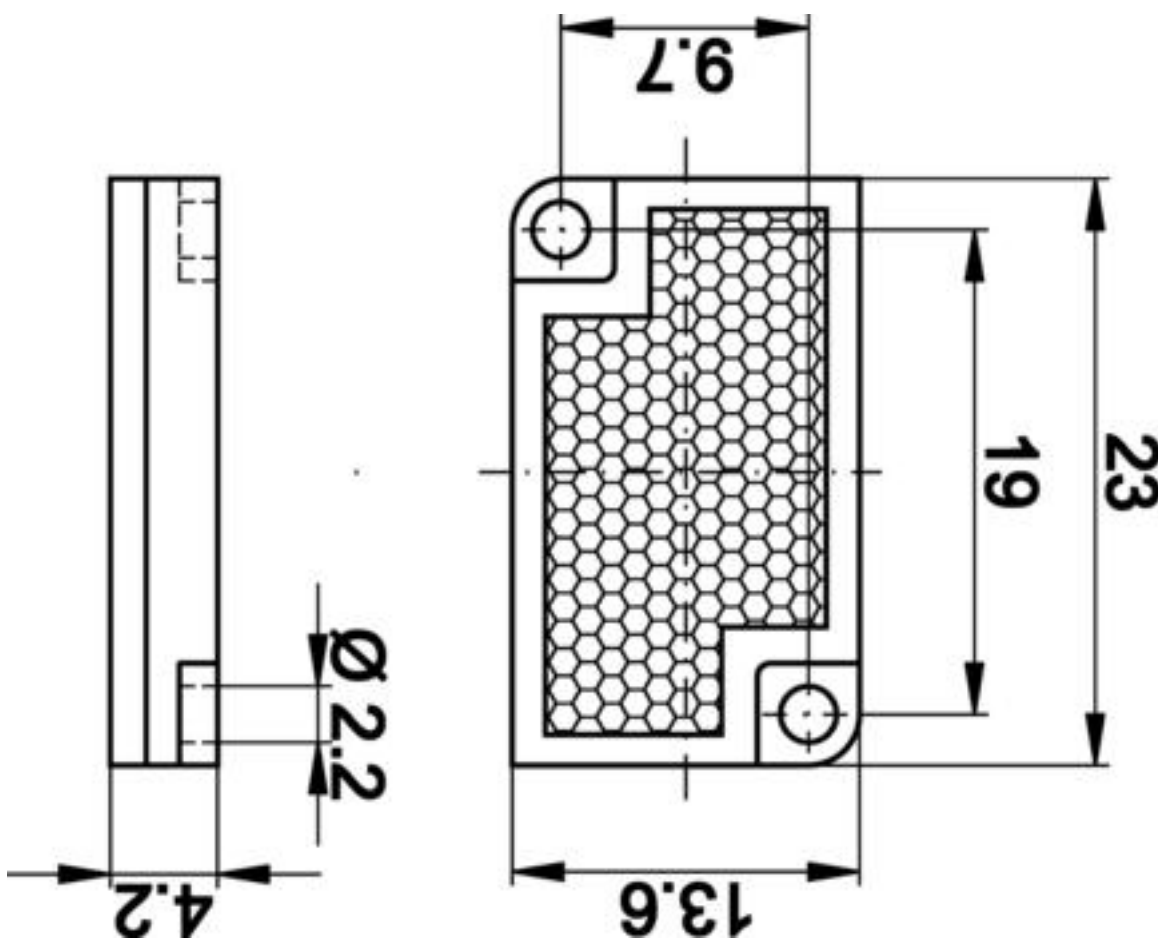
#### Klassifizierung

ETIM 8	EC002467 Reflektor für Lichtschranke
--------	--------------------------------------

**Weiteres**

IPF Produktgruppe	900 Zubehör
Verpackungsmaße	120 x 100 x 15 mm
Bruttogewicht	2 g
Zolltarifnummer	39269097
WEEE-Nummer	40951076
OzDS-konform	Ja
POP-konform	Ja
REACH-konform	Ja
RoHS konform	Ja

**Massbild**



**Einbau**

Einbau / Installation darf nur durch eine Elektrofachkraft erfolgen!



**Entsorgung**

WEEE-Nummer gemäß § 6 Abs. 3 ElektroG: 40951076

**Sicherheitshinweise**

/ Bitte vergewissern Sie sich vor Inbetriebnahme, dass alle ggf. in der Produktdokumentation aufgeführten Sicherheitshinweise beachtet wurden.

/ Bei direkter Auswirkung auf die Personensicherheit ist die Anwendung dieser Produkte untersagt.