

AO000092

Příslušenství • Montáž

Příslušenství Optické, Upevňovací sada, VA

Včetně Matice, Šroub



Mechanické vlastnosti

Materiál krytu	Niklovaná mosaz
----------------	-----------------

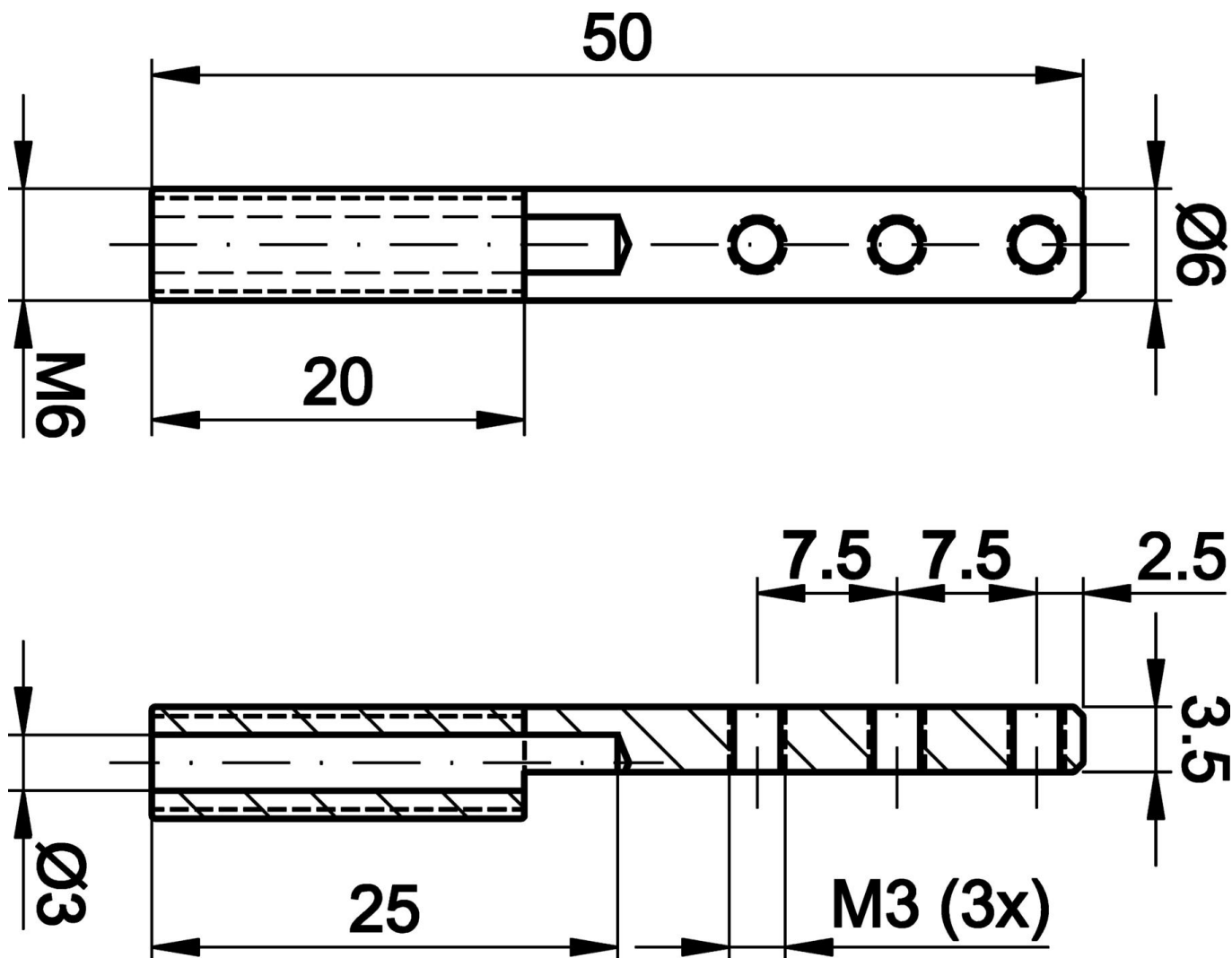
Klasifikace

ETIM 8	EC002024 Příslušenství/náhradní díly pro příkazová zařízení
--------	---

Další

Skupina produktů IPF	900 Příslušenství
Rozměry balení	150 x 100 x 5 mm
Hrubá váha	10 g
Číslo zboží	74153300
WEEE číslo	40951076
V souladu s ODS	Ano
V souladu s POP	Ano
V souladu s REACH	Ano
V souladu s RoHS	Ano

Rozměrový výkres



Montáž

Montáž / instalaci smí provádět pouze kvalifikovaný elektrikář!



Likvidace

Číslo WEEE podle § 6 odst. 3 ElektroG: 40951076

Bezpečnostní pokyny

- / Před uvedením do provozu prosím zkontrolujte, zda byly dodrženy veškeré bezpečnostní pokyny, které jsou případně uvedené v dokumentaci výrobku.
- / Nikdy nepoužívejte tato zařízení v aplikacích, kde bezpečnost osob závisí na jejich funkčnosti.