

AO000122

Accessoires • Lampe à inhibition - module lumineux

Accessoires optiques, lampe à inhibition, Ø60mm, 3W, E10, jaune, 24V, plastique, type de montage vertical



Caractéristiques électriques

Convient pour nombre de lampes	1
Puissance	3 W
Tension de fonctionnement (DC)	24 V
Couleur de signalisation	Jaune

Propriétés mécaniques

Diamètre	60 mm
Version	E10
Hauteur	95 mm
Type de montage	Fixation par vis
Matériau de la surface active du capteur	Plastique
Matériau du boîtier	Plastique

Propriétés optiques

Sources lumineuses	Lampe à usage général
Couleur de signalisation	Jaune

Classification

ETIM 8	EC002975 Lampe de signalisation
--------	---------------------------------

Autre

Groupe de produits IPF	710 Systèmes de sécurité
Dimensions de l'emballage	143 x 74 x 74 mm
Poids brut	140 g
Numéro de tarif douanier	94059900
Numéro WEEE	40951076
Conforme au POP	Oui
Conforme à REACH	Oui
Conforme à la directive RoHS	Oui

Schéma de connexion

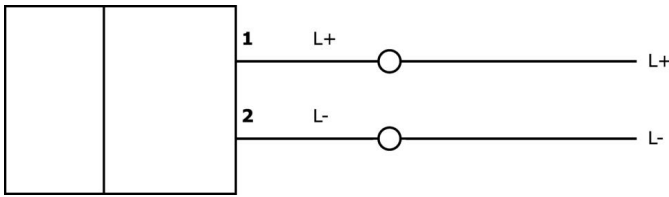
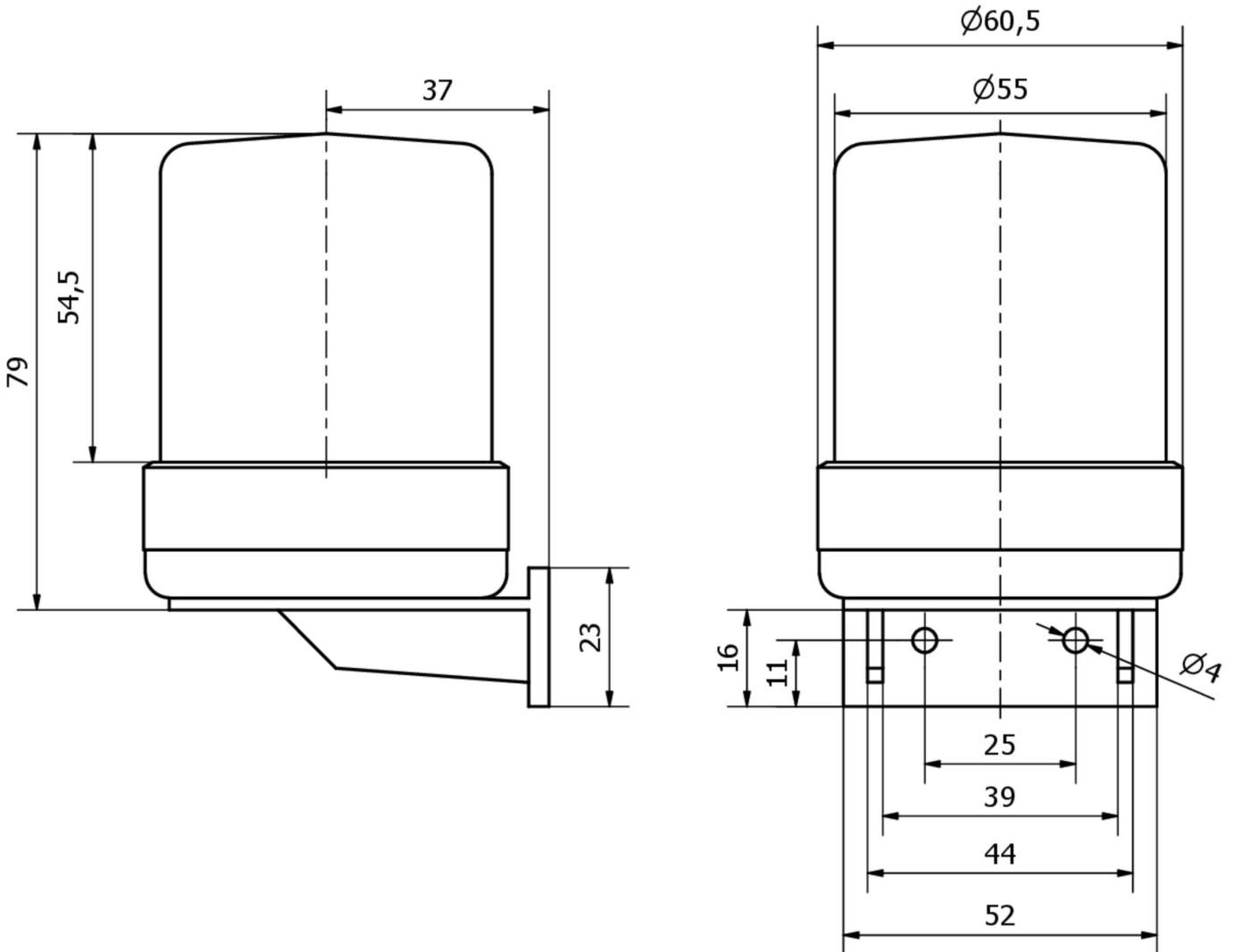


Schéma d'encombrement



Montage

Le montage / l'installation ne doit être effectué que par un électricien spécialisé !



Élimination

Numéro WEEE selon § 6 alinéa 3 ElektroG : 40951076

Consignes de sécurité

! Avant la mise en service, veuillez vous assurer que toutes les consignes de sécurité figurant éventuellement dans la documentation du produit ont été respectées.

! En cas d'impact direct sur la sécurité des personnes, l'utilisation de ces produits est interdite.