

AO000122

Accessori • Luce di muting - modulo luminoso

Accessori Ottica, luce di muting, Ø60mm, 3W, E10, giallo, 24V, plastica, tipo di montaggio verticale



Proprietà elettriche

Adatto a diverse sorgenti luminose	1
Prestazioni	3 W
Tensione di esercizio (CC)	24 V
Colore del segnale	Giallo

Proprietà meccaniche

Diametro	60 mm
Versione	E10
Altezza	95 mm
Tipo di montaggio	Fissaggio a vite
Materiale della superficie attiva del sensore	Plastica
Materiale dell'alloggiamento	Plastica

Proprietà ottiche

Sorgente luminosa	Lampada per uso generale
Colore del segnale	Giallo

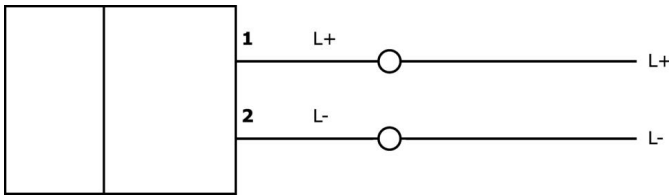
Classificazione

ETIM 8	EC002975 Luce di segnalazione
--------	-------------------------------

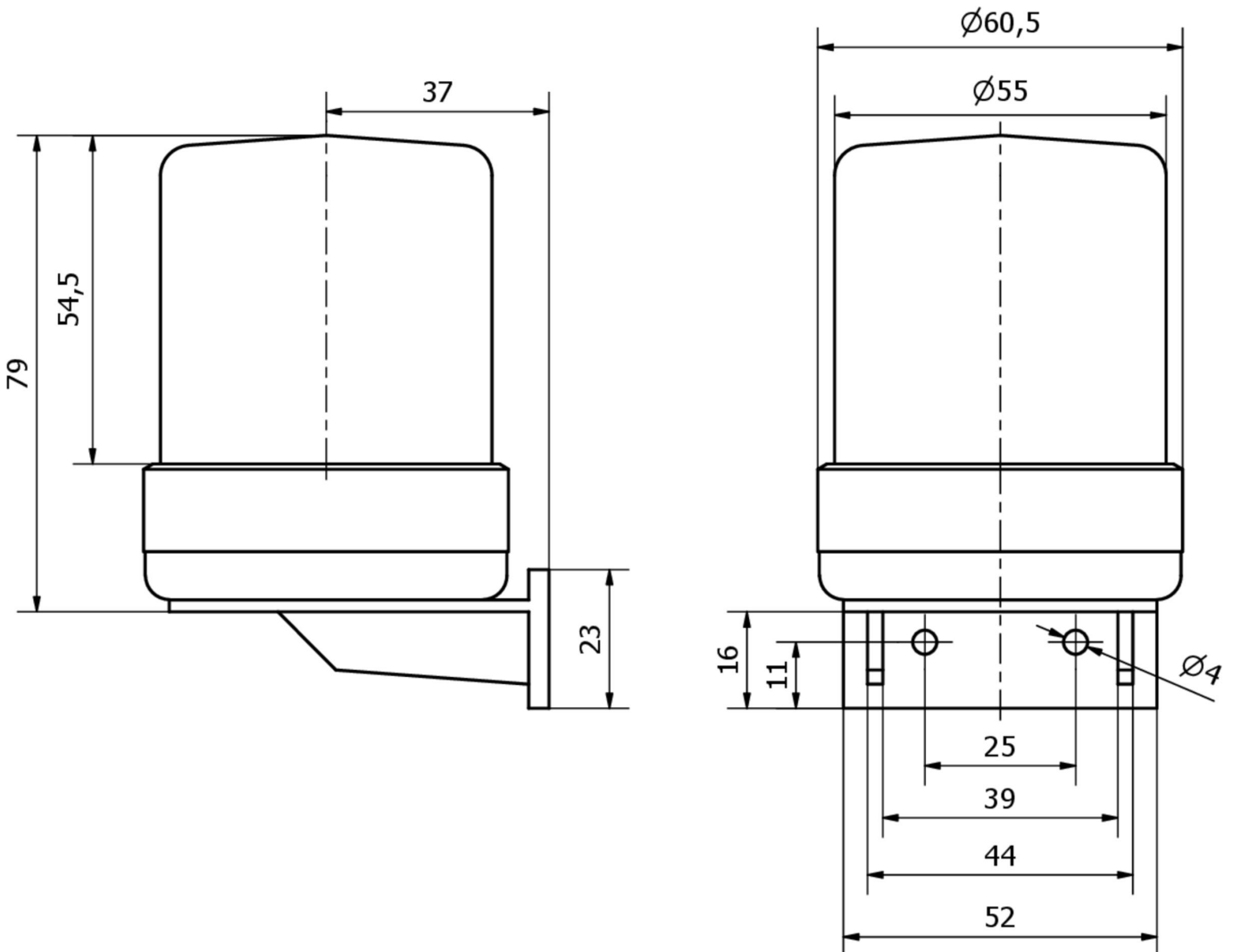
Ulteriori informazioni

Gruppo di prodotti IPF	710 Sistemi di sicurezza
Dimensioni dell'imballaggio	143 x 74 x 74 mm
Peso lordo	140 g
Numero di tariffa doganale	94059900
Numero WEEE	40951076
Compatibile con POP	Sì
Conforme a REACH	Sì
Conforme alla direttiva RoHS	Sì

Schema di collegamento



Disegno quotato



Installazione

L'installazione deve essere eseguita esclusivamente da un elettricista qualificato!



Smaltimento dei rifiuti

Numero RAEE secondo § 6 par. 3 ElektroG: 40951076

Istruzioni di sicurezza

! Prima della messa in funzione, accertarsi che siano state rispettate tutte le indicazioni di sicurezza contenute nella documentazione del prodotto.

! L'uso di questi prodotti è vietato se ha un impatto diretto sulla sicurezza personale.