

## A0000122

### Akcesoria • Światło wyciszające - moduł świetlny

Akcesoria Lampka optyczna, wyciszająca, Ø60mm, 3W, E10, żółta, 24V, plastikowa, montaż pionowy



#### Właściwości elektryczne

Odpowiedni dla wielu źródeł światła	1
Wydajność	3 W
Napięcie robocze (DC)	24 V
Kolor sygnału	Żółty

#### Właściwości mechaniczne

Średnica	60 mm
Wersja	E10
Wysokość	95 mm
Typ montażu	Mocowanie śrubowe
Materiał aktywnej powierzchni czujnika	Tworzywo sztuczne
Materiał obudowy	Tworzywo sztuczne

#### Właściwości optyczne

Źródło światła	Lampa ogólnego przeznaczenia
Kolor sygnału	Żółty

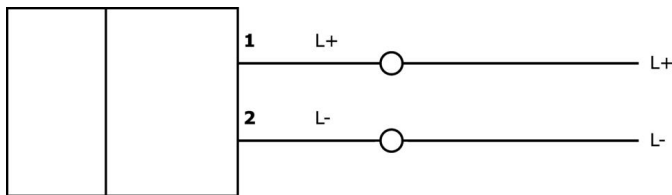
#### Klasyfikacja

ETIM 8	EC002975 Lampka sygnalizacyjna
--------	--------------------------------

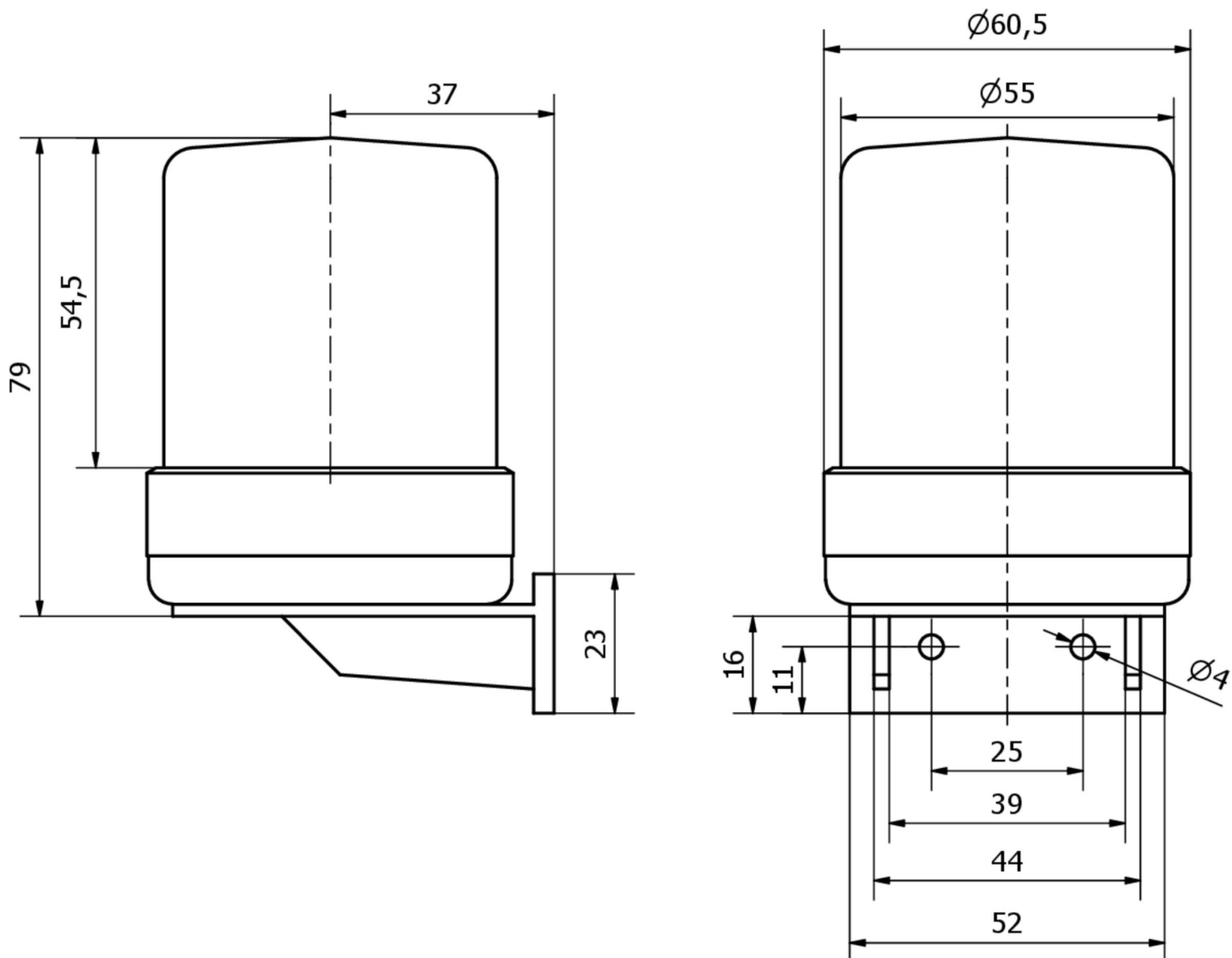
#### Więcej informacji

Grupa produktów IPF	710 Systemy bezpieczeństwa
Wymiary opakowania	143 x 74 x 74 mm
Masa brutto	140 g
Numer taryfy celnej	94059900
Numer WEEE	40951076
Zgodność z POP	Tak
Zgodność z REACH	Tak
Zgodność z dyrektywą RoHS	Tak

**Schemat połączeń**



**Rysunek wymiarowy**



**Instalacja**

Instalacja może być przeprowadzona wyłącznie przez wykwalifikowanego elektryka!



**Usuwanie odpadów**

Numer WEEE zgodnie z § 6 ust. 3 ElektroG: 40951076

**Instrukcje bezpieczeństwa**

**/** Przed uruchomieniem należy upewnić się, że przestrzegane są wszystkie instrukcje bezpieczeństwa zawarte w dokumentacji produktu.

**/** Korzystanie z tych produktów jest zabronione, jeśli mają one bezpośredni wpływ na bezpieczeństwo osobiste.