

AO000152

辅料 • 反射器和反射膜

光学配件, 反射器, 8,5x60x51mm, 螺孔, 2x \varnothing 4.8mm, -25-100°C, IP67, PMMA+PMMA, 偏光镜



为了操作带有偏振滤镜的逆向反射式传感器, 使用带有棱镜的反射器是绝对必要的。我们所有的反射器都满足这一条件。这个系统的特点在于位于发射器和接收器前面的偏振滤波器。发射器发射出一个偏振电磁波, 它被棱镜在振荡轴上旋转90°, 并再次反射回来。带有偏振过滤器的接收光学系统只对旋转90°的波进行透射。因此, 即使是检测高光泽度的物体也是可能的, 因为从物体直接反射的光不会被评估。可提供用于激光传感器的特殊反射器。这些反射器的蜂窝状结构明显比传统的反射器更细。对于户外使用, 我们提供带有集成加热功能的反射器, 可以防止起雾。对于狭小的空间, 可提供各种宽度的自衰减反射膜, 以米为单位。

电气特性

偏光型	是
-----	---

机械特征

设计	方形
内孔直径	4.8 mm
宽度	51.4 mm
高度	8.5 mm
长度	60.3 mm
安装方法	螺钉安装
保护程度 (IP)	IP67
材料	塑料 (PMMA)
传感器的有效区域材料	塑料 (PMMA)
抗紫外线	是
环境温度	-25 - 100 °C

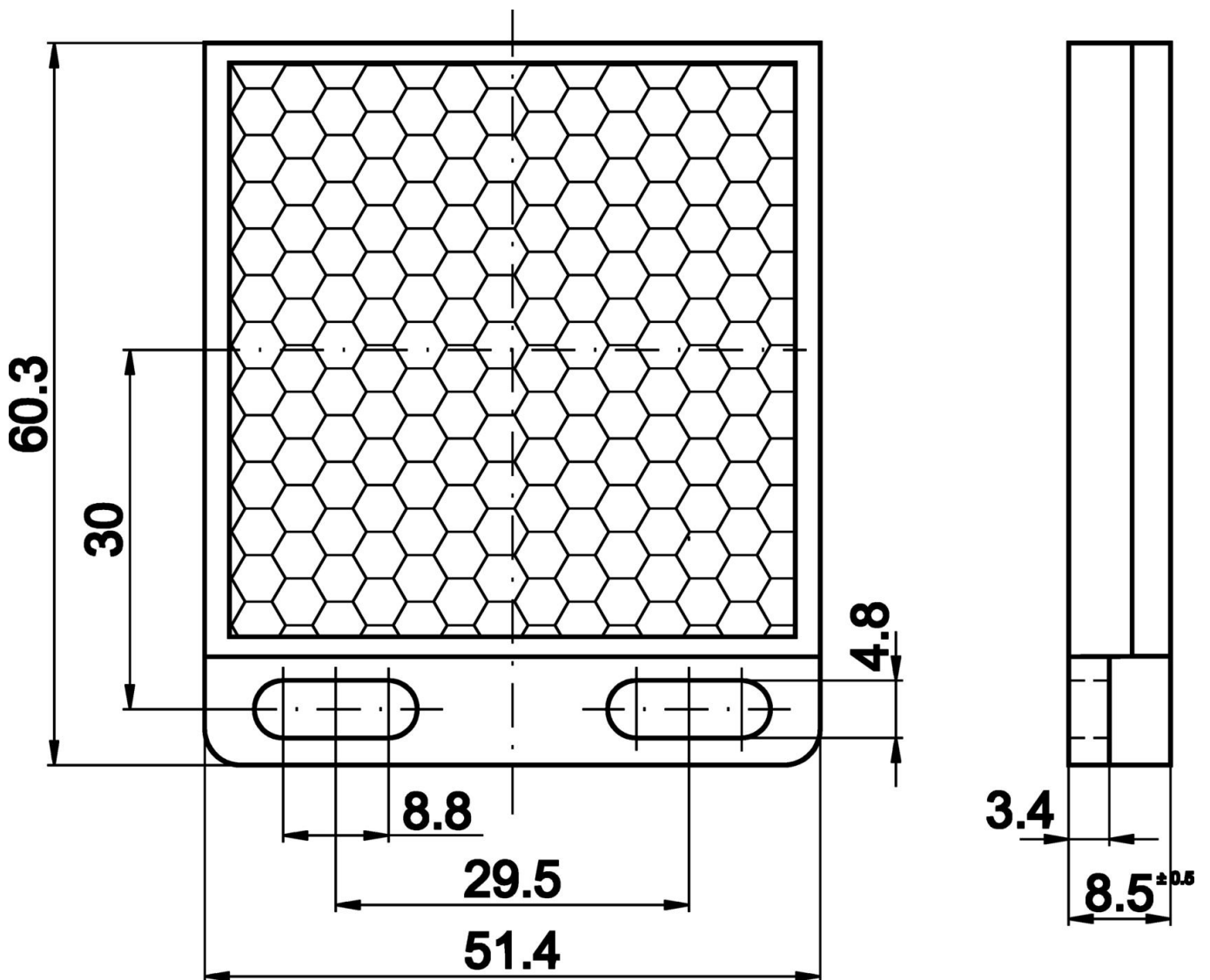
种类

ETIM 8	EC002467 光屏障的反射器
--------	------------------

更多

IPF产品组	900个配件
包装尺寸	120 x 100 x 10 mm
总重量	20 g
海关税号	39269097
WEEE编号	40951076
符合OzDS标准	是
符合POP要求	是
适应性强	是
符合RoHS标准	是

尺寸图



安装
安装工作只能由合格的电工来完成!



废弃处理
根据第 6 条第 3 款 ElektroG 规定的 WEEE 编号：40951076

安全警告

- /** 在初始操作之前，请确保遵循产品信息中可能提供的所有安全说明。
- /** 切勿在人的安全取决于其功能的应用中使用这些设备。