

# AO000154

## Zubehör • Montage

Zubehör Optisch, Adapter, Aluminium



### Mechanische Eigenschaften

Werkstoff des Gehäuses	Aluminium
------------------------	-----------

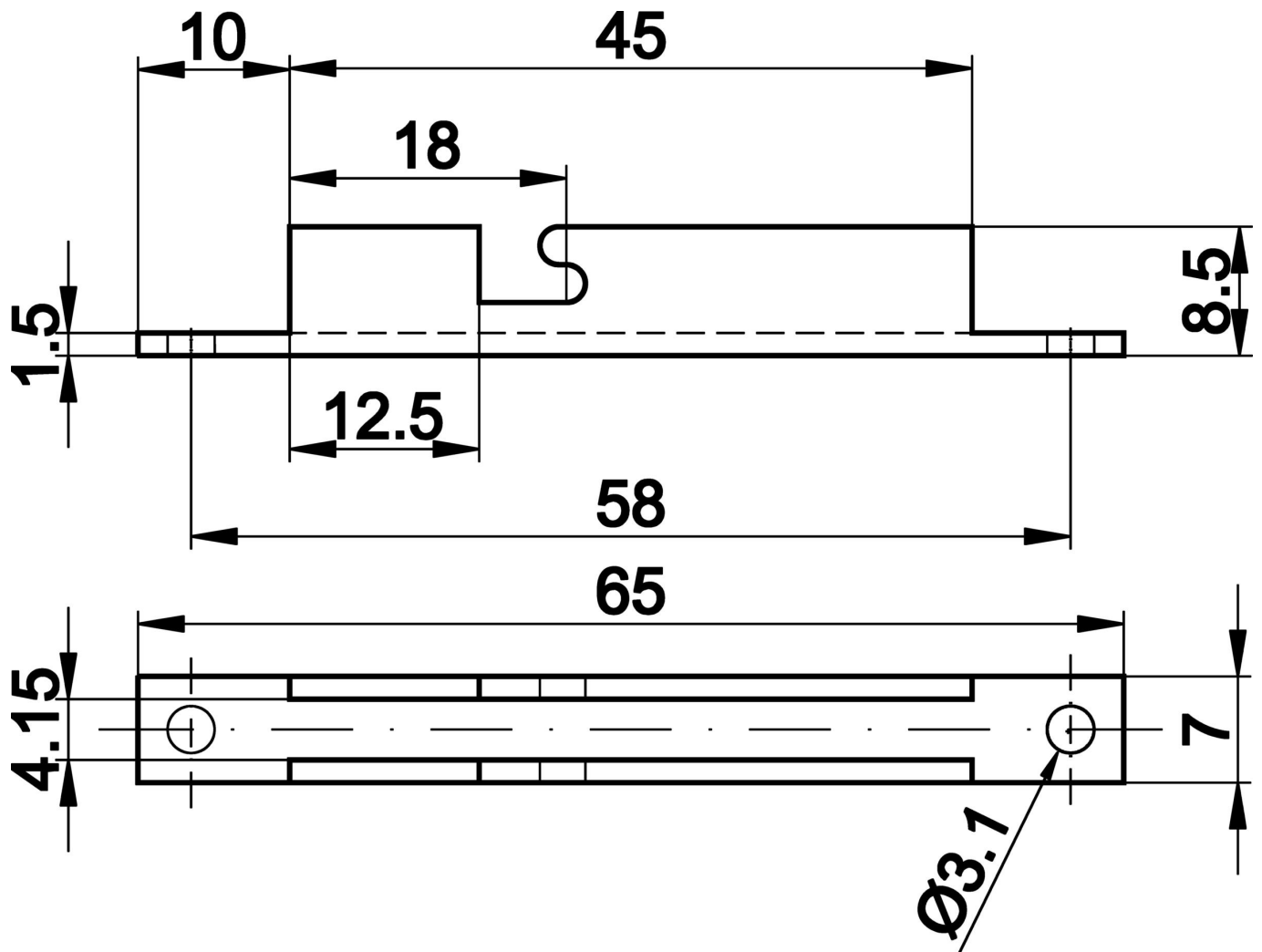
### Klassifizierung

ETIM 8	EC002024 Zubehör/Ersatzteile für Befehlsgeräte
--------	--

### Weiteres

IPF Produktgruppe	900 Zubehör
Verpackungsmaße	120 x 75 x 10 mm
Bruttogewicht	6 g
Zolltarifnummer	76169990
WEEE-Nummer	40951076
OzDS-konform	Ja
POP-konform	Ja
REACH-konform	Ja
RoHS konform	Ja

Massbild



**Einbau**

Einbau / Installation darf nur durch eine Elektrofachkraft erfolgen!



**Entsorgung**

WEEE-Nummer gemäß § 6 Abs. 3 ElektroG:  
40951076

**Sicherheitshinweise**

/ Bitte vergewissern Sie sich vor Inbetriebnahme, dass alle ggf. in der Produktdokumentation aufgeführten Sicherheitshinweise beachtet wurden.

/ Bei direkter Auswirkung auf die Personensicherheit ist die Anwendung dieser Produkte untersagt.