

AO000154

Akcesoria • Montaż

Akcesoria Optyka, adapter, aluminium



Właściwości mechaniczne

Materiał obudowy	Aluminium
------------------	-----------

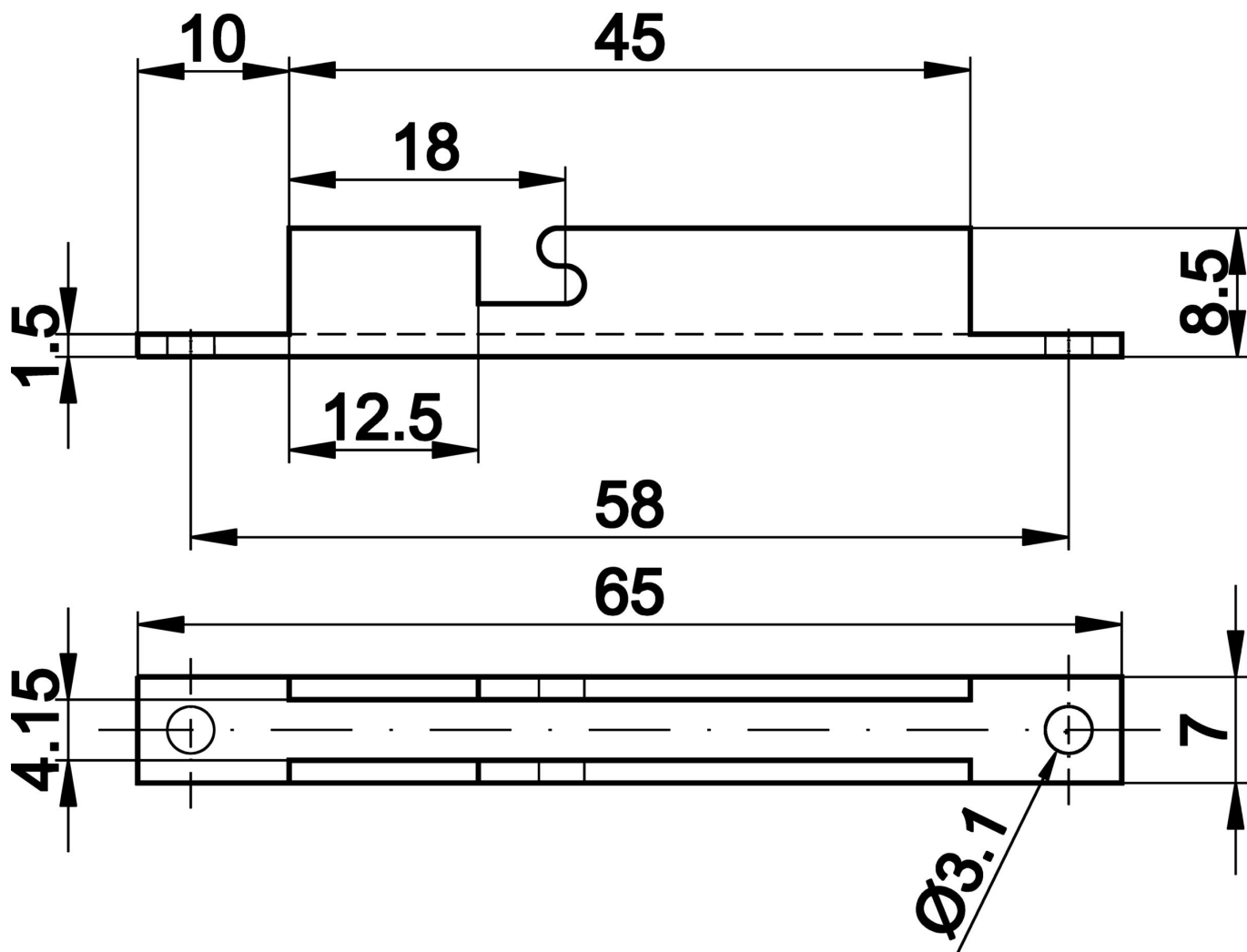
Klasyfikacja

ETIM 8	EC002024 Akcesoria/części zamienne do jednostek sterujących
--------	---

Więcej informacji

Grupa produktów IPF	900 Akcesoria
Wymiary opakowania	120 x 75 x 10 mm
Masa brutto	6 g
Numer taryfy celnej	76169990
Numer WEEE	40951076
Zgodność z OzDS	Tak
Zgodność z POP	Tak
Zgodność z REACH	Tak
Zgodność z dyrektywą RoHS	Tak

Rysunek wymiarowy



Instalacja

Instalacja może być przeprowadzona wyłącznie przez wykwalifikowanego elektryka!



Usuwanie odpadów

Numer WEEE zgodnie z § 6 ust. 3 ElektroG: 40951076

Instrukcje bezpieczeństwa

- / Przed uruchomieniem należy upewnić się, że przestrzegane są wszystkie instrukcje bezpieczeństwa zawarte w dokumentacji produktu.
- / Korzystanie z tych produktów jest zabronione, jeśli mają one bezpośredni wpływ na bezpieczeństwo osobiste.