

# AO000154

## Acessórios • Montagem

acessórios ópticos, Adaptador, Alumínio



### Características mecânicas

|                       |          |
|-----------------------|----------|
| Material do invólucro | Alumínio |
|-----------------------|----------|

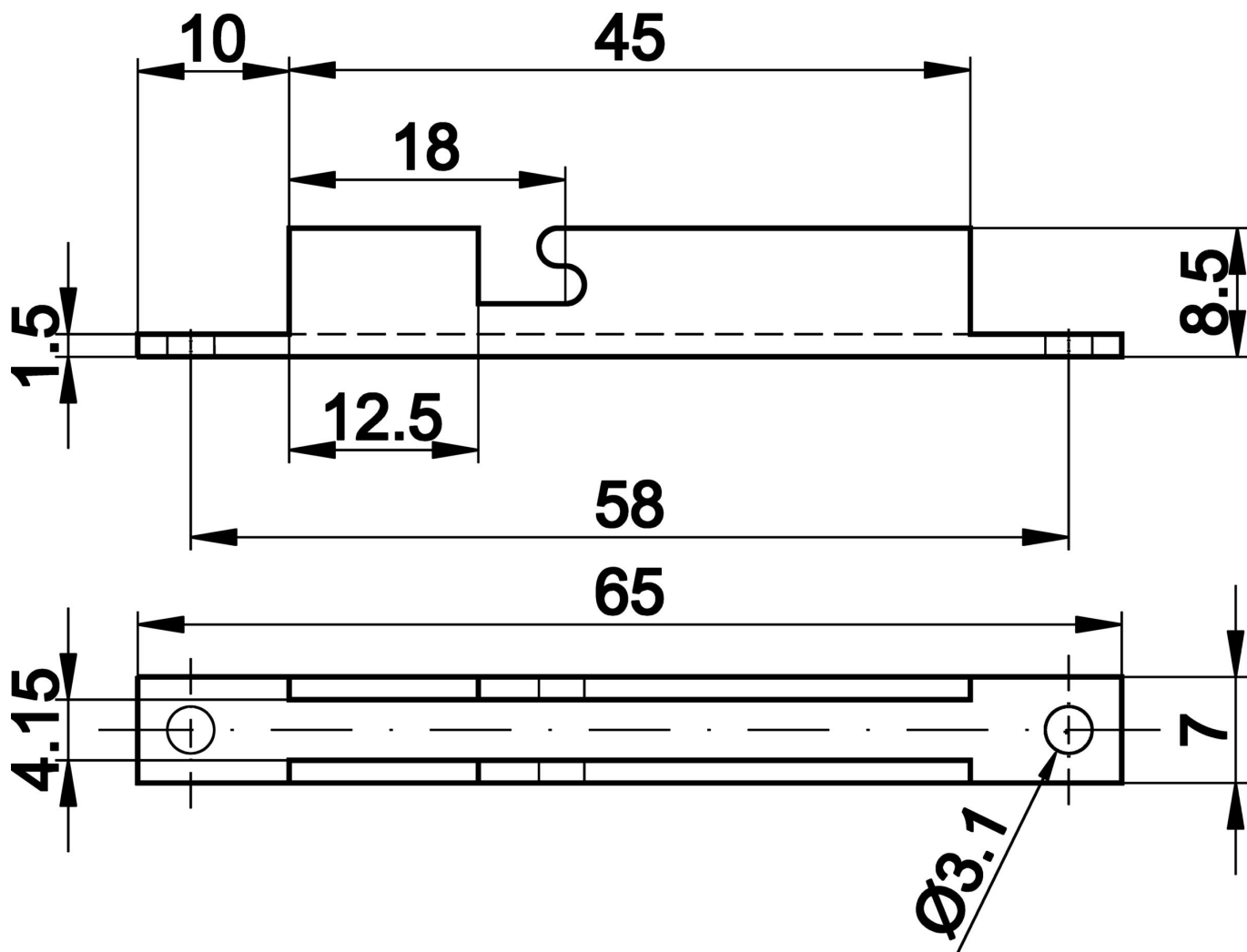
### Classificação

|        |                                                                       |
|--------|-----------------------------------------------------------------------|
| ETIM 8 | EC002024 Acessórios/peças sobressalentes para dispositivos de comando |
|--------|-----------------------------------------------------------------------|

### Mais

|                             |                  |
|-----------------------------|------------------|
| Grupo de produtos IPF       | 900 acessórios   |
| dimensões da embalagem      | 120 x 75 x 10 mm |
| Peso bruto                  | 6 g              |
| Número da pauta aduaneira   | 76169990         |
| Número WEEE                 | 40951076         |
| Conformidade com OzDS       | Sim              |
| Compatível com POP          | Sim              |
| Em conformidade com o REACH | Sim              |
| Conformidade com RoHS       | Sim              |

Desenho dimensional



**Instalação**

A montagem / instalação só pode ser efectuada por um electricista qualificado!



**Eliminação**

Número WEEE de acordo com § 6 para. 3  
ElektroG: 40951076

**Avisos de segurança**

**/** Antes da primeira utilização, certifique-se de que segue todas as instruções de segurança que possam ser fornecidas nas informações sobre o produto.

**/** Nunca utilize estes dispositivos em aplicações em que a segurança de uma pessoa dependa da sua funcionalidade.