

## AO000159

### Accessoires • Réflecteurs et films réfléchissants

Accessoires optiques, réflecteur, 60x20mm, trou de vis, 2xØ4,6mm, IP67, plastique+plastique, résistant aux produits chimiques, polarisé



Pour pouvoir utiliser une barrière photoélectrique réflexe avec un filtre polarisant, il est impératif d'utiliser des réflecteurs avec des miroirs triples. Tous nos réflecteurs remplissent cette condition. La particularité de ce système réside dans les filtres polarisants qui se trouvent devant l'émetteur et le récepteur. L'émetteur émet une onde électromagnétique polarisée, qui est ensuite réfléchi par le miroir triple dans l'axe d'oscillation de 90°, puis renvoyée. L'optique de réception avec filtre polarisant ne laisse passer que les ondes tournées de 90°. Ainsi, même la détection d'objets très brillants est possible, car la lumière directement réfléchi par l'objet n'est pas évaluée. Des réflecteurs spéciaux sont disponibles pour les capteurs laser. La structure en nid d'abeille de ces miroirs est nettement plus fine que celle des réflecteurs conventionnels. Pour l'extérieur, nous proposons des réflecteurs avec unité de chauffage intégrée qui empêche la formation de buée sur le miroir. Pour les espaces restreints, des films réflecteurs autocollants de différentes largeurs sont disponibles au mètre.

#### Caractéristiques électriques

|          |     |
|----------|-----|
| Polarisé | Oui |
|----------|-----|

#### Propriétés mécaniques

|  |                  |
|--|------------------|
| Forme de construction                    | rectangulaire    |
| Diamètre du trou                         | 4,6 mm           |
| Largeur                                  | 20 mm            |
| Longueur                                 | 60 mm            |
| Type de montage                          | Fixation par vis |
| Indice de protection (IP)                | IP67             |
| Matériau                                 | Plastique        |
| Matériau de la surface active du capteur | Plastique        |
| Résistant aux produits chimiques         | Oui              |
| Résistant aux UV                         | Oui              |

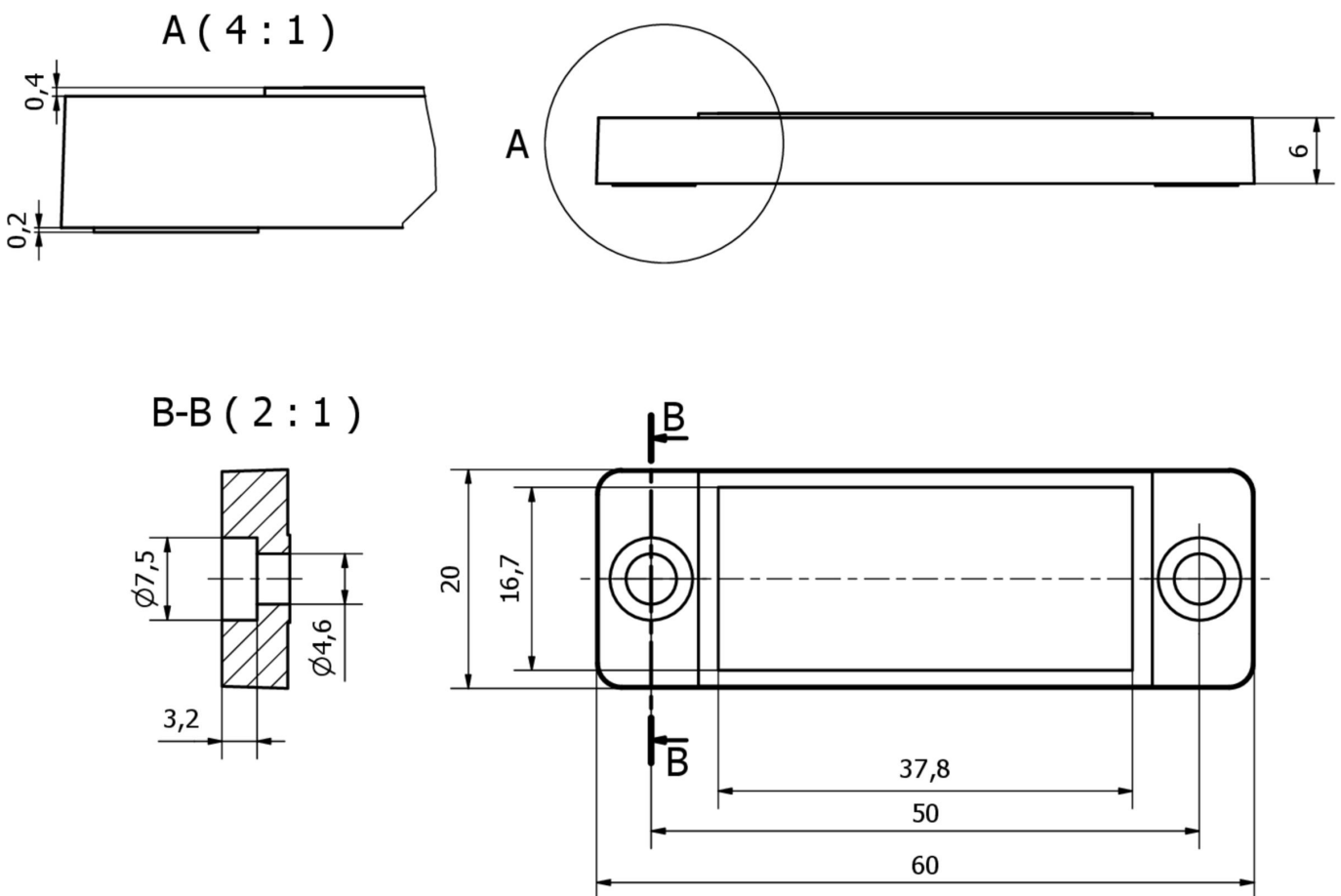
#### Classification

|        |   |
|--------|---|
| ETIM 8 | EC002467 Réflecteur pour barrière lumineuse |
|--------|---|

**Autre**

|                              |                 |
|------------------------------|-----------------|
| Groupe de produits IPF       | 900 Accessoires |
| Dimensions de l'emballage    | 120 x 73 x 6 mm |
| Poids brut                   | 10 g            |
| Numéro de tarif douanier     | 39269097        |
| Numéro WEEE                  | 40951076        |
| Conforme à la norme OzDS     | Oui             |
| Conforme au POP              | Oui             |
| Conforme à REACH             | Oui             |
| Conforme à la directive RoHS | Oui             |

**Schéma d'encombrement**



**Montage**

Le montage / l'installation ne doit être effectué que par un électricien spécialisé !



**Élimination**

Numéro WEEE selon § 6 alinéa 3 ElektroG : 40951076

**Consignes de sécurité**

! Avant la mise en service, veuillez vous assurer que toutes les consignes de sécurité figurant éventuellement dans la documentation du produit ont été respectées.

! En cas d'impact direct sur la sécurité des personnes, l'utilisation de ces produits est interdite.