

AO000159

辅料 • 反射器和反射膜

配件 光学, 反射器, 60x20mm, 螺孔, 2xØ4.6mm, IP67, 塑料+塑料, 耐化学品, 偏光性



为了操作带有偏振滤镜的逆向反射式传感器, 使用带有棱镜的反射器是绝对必要的。我们所有的反射器都满足这一条件。这个系统的特点在于位于发射器和接收器前面的偏振滤波器。发射器发射出一个偏振电磁波, 它被棱镜在振荡轴上旋转90°, 并再次反射回来。带有偏振过滤器的接收光学系统只对旋转90°的波进行透射。因此, 即使是检测高光泽度的物体也是可能的, 因为从物体直接反射的光不会被评估。可提供用于激光传感器的特殊反射器。这些反射器的蜂窝状结构明显比传统的反射器更细。对于户外使用, 我们提供带有集成加热功能的反射器, 可以防止起雾。对于狭小的空间, 可提供各种宽度的自衰减反射膜, 以米为单位。

电气特性

| | |
|-----|---|
| 偏光型 | 是 |
|-----|---|

机械特征

| | |
|-------------|--------|
| 设计 | 长方形 |
| 内孔直径 | 4.6 mm |
| 宽度 | 20 mm |
| 长度 | 60 mm |
| 安装方法 | 螺钉安装 |
| 保护程度 (IP) | IP67 |
| 材料 | 塑胶 |
| 传感器的有效区域材料 | 塑胶 |
| 抗化学品 | 是 |
| 抗紫外线 | 是 |

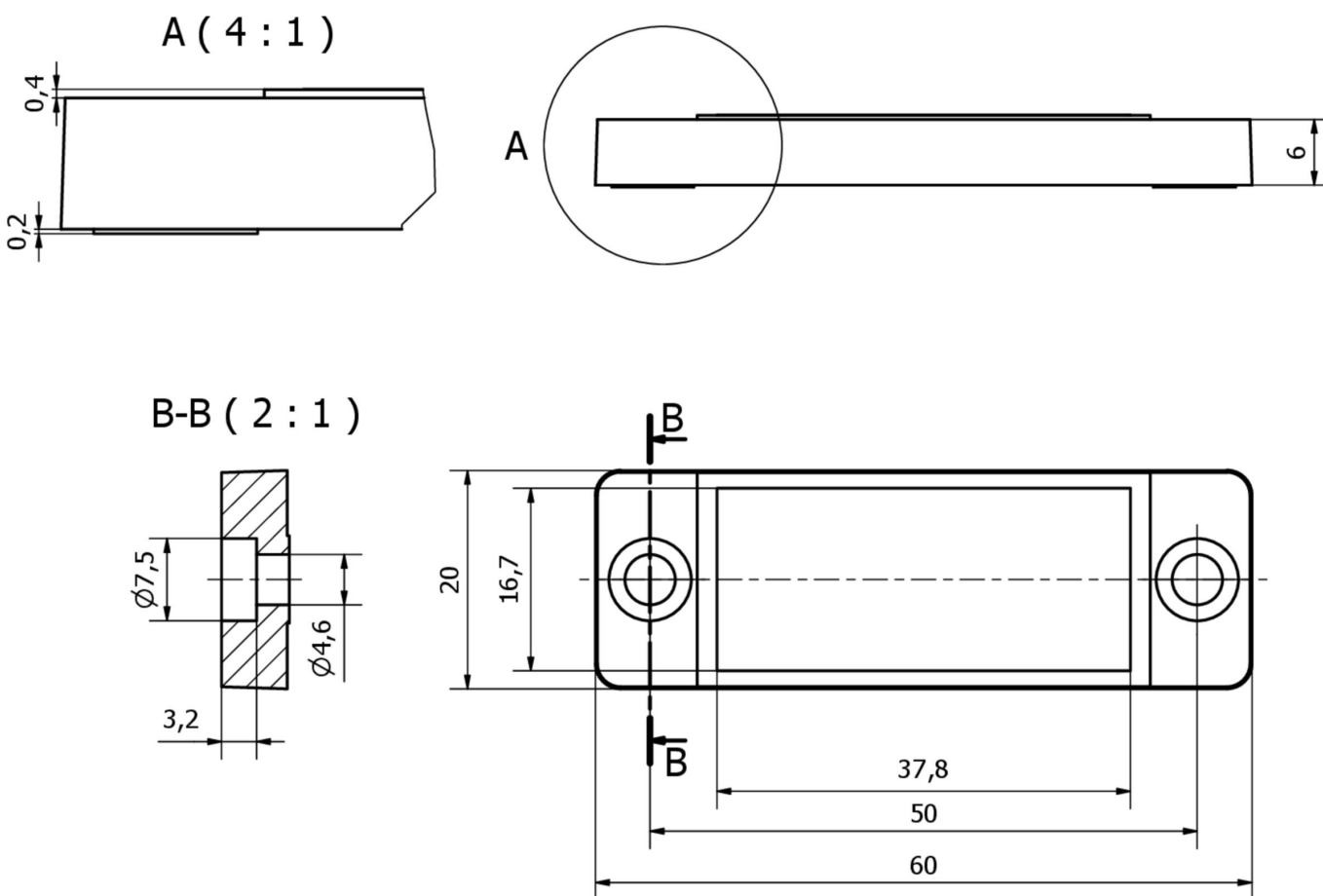
种类

| | |
|--------|------------------|
| ETIM 8 | EC002467 光屏障的反射器 |
|--------|------------------|

更多

| | |
|----------|-----------------|
| IPF产品组 | 900个配件 |
| 包装尺寸 | 120 x 73 x 6 mm |
| 总重量 | 10 g |
| 海关税号 | 39269097 |
| WEEE编号 | 40951076 |
| 符合OzDS标准 | 是 |
| 符合POP要求 | 是 |
| 适应性强 | 是 |
| 符合RoHS标准 | 是 |

尺寸图



安装
安装工作只能由合格的电工来完成!



废弃处理
根据第 6 条第 3 款 ElektroG 规定的 WEEE 编号 : 40951076

安全警告

- ! 在初始操作之前，请确保遵循产品信息中可能提供的所有安全说明。
- ! 切勿在人的安全取决于其功能的应用中使用这些设备。