

# AO000163

## Zubehör • Optische Sensorik - Montage

Zubehör Optisch, Befestigungskit, M6 75lang, Metall

Inklusive Mutter, Schraube



### Mechanische Eigenschaften

Breite	6 mm
Länge	75 mm
Werkstoff des Gehäuses	Metall
Gewindemaß	M6

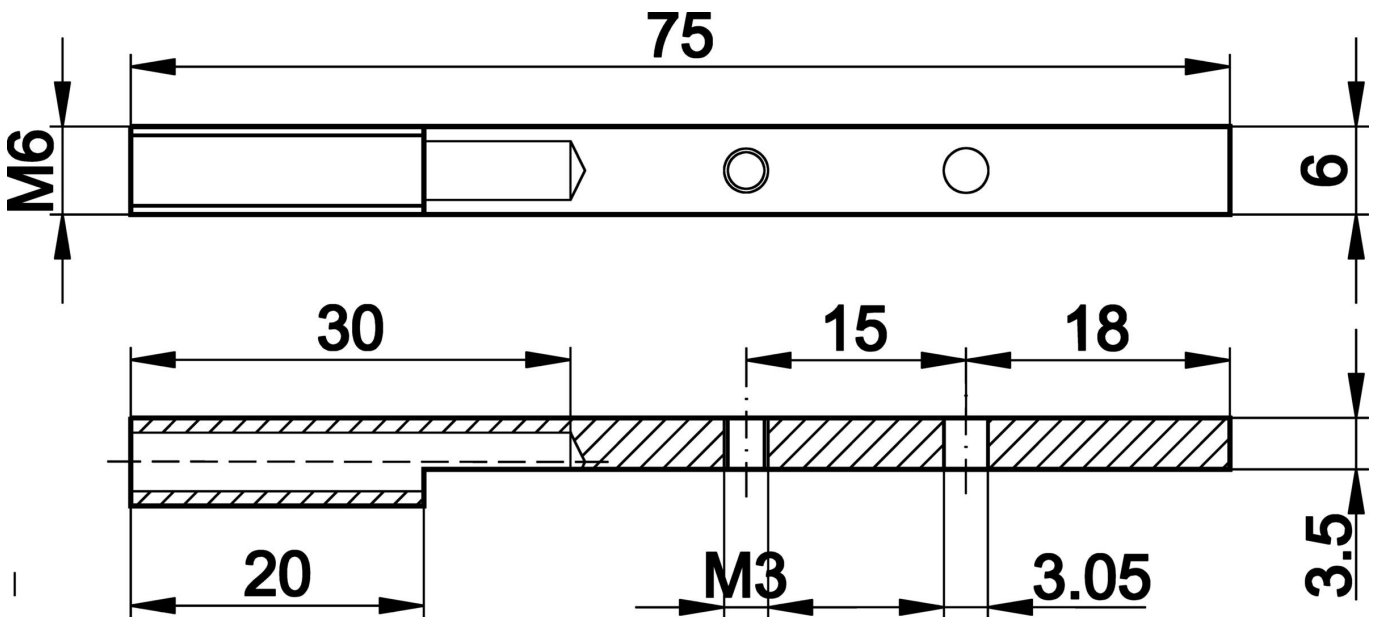
### Klassifizierung

ETIM 8	EC002024 Zubehör/Ersatzteile für Befehlsgeräte
--------	--

### Weiteres

IPF Produktgruppe	900 Zubehör
Verpackungsmaße	175 x 100 x 4 mm
Bruttogewicht	15 g
Zolltarifnummer	73269098
WEEE-Nummer	40951076
OzDS-konform	Ja
POP-konform	Ja
REACH-konform	Ja
RoHS konform	Ja

**Massbild**



**Einbau**

Einbau / Installation darf nur durch eine Elektrofachkraft erfolgen!



**Entsorgung**

WEEE-Nummer gemäß § 6 Abs. 3 ElektroG:  
40951076

**Sicherheitshinweise**

- / Bitte vergewissern Sie sich vor Inbetriebnahme, dass alle ggf. in der Produktdokumentation aufgeführten Sicherheitshinweise beachtet wurden.
- / Bei direkter Auswirkung auf die Personensicherheit ist die Anwendung dieser Produkte untersagt.