

AO000163

Accesorios • Sensores ópticos - Montaje

accesorios óptico, Kit de fijación, M6 75largo, Metal

Inclusive Tuerca, Tornillo



Datos mecánicos

| | |
|------------------------|-------|
| Ancho | 6 mm |
| Longitud | 75 mm |
| Material de la carcasa | Metal |
| Dimensión de la rosca | M6 |

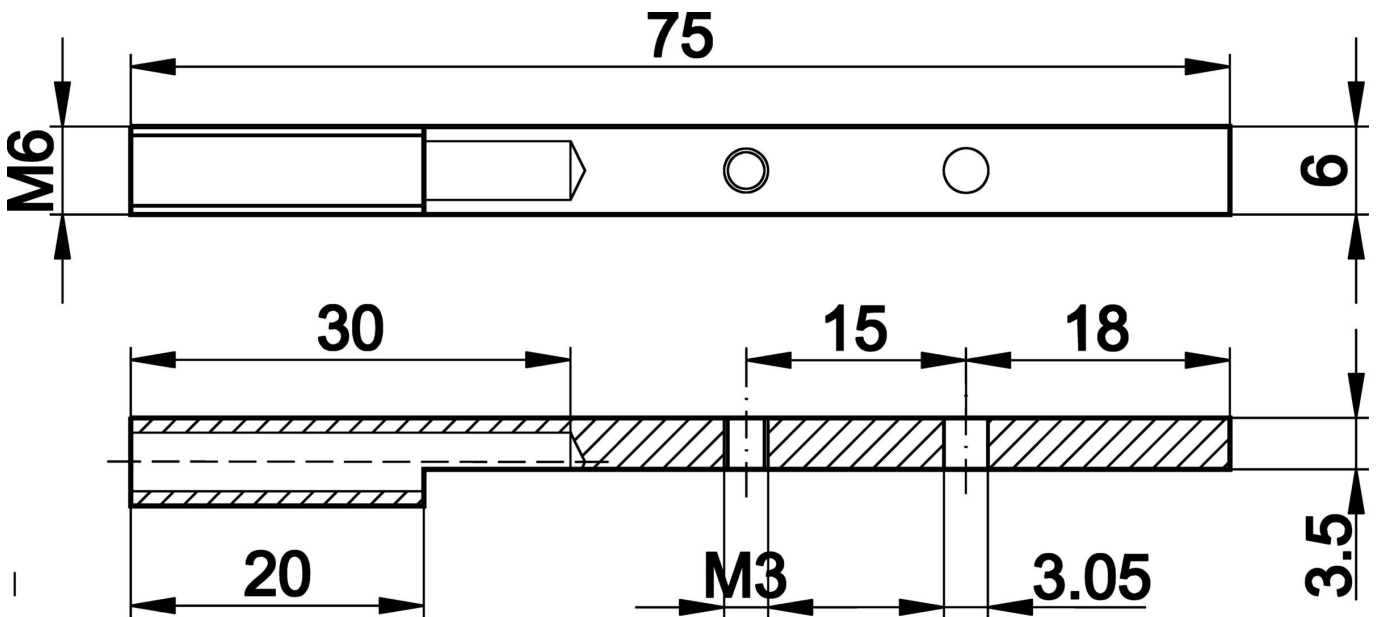
Clasificación

| | |
|--------|---|
| ETIM 8 | EC002024 Accesorios/piezas de repuesto para dispositivos de mando |
|--------|---|

Más

| | |
|-------------------------|------------------|
| Grupo de productos ipf | 900 Accesorios |
| dimensiones de embalaje | 175 x 100 x 4 mm |
| Peso bruto | 15 g |
| Código arancelario | 73269098 |
| WEEE número | 40951076 |
| Conforme con OzDS | Sí |
| Conforme con POP | Sí |
| Conforme a REACH | Sí |
| Conforme a RoHS | Sí |

Dibujo acotado



Montaje

El montaje/la instalación solo debe ser llevado a cabo por electricistas cualificados.



Eliminación de residuos

Número WEEE según § 6 párrafo 3 ElektroG: 40951076

Indicaciones de seguridad

- / Antes de la puesta en marcha, asegúrese de que se han respetado todas las indicaciones de seguridad indicadas en la documentación del producto.
- / El uso de estos productos está prohibido si tienen un efecto directo en la seguridad de las personas.