

# AO000163

## Accessoires • Capteurs optiques - montage

Accessoires optiques, kit de fixation, M6 75long, métal

Y compris Mère, Vis



### Propriétés mécaniques

Largeur	6 mm
Longueur	75 mm
Matériau du boîtier	Métal
Dimension du filetage	M6

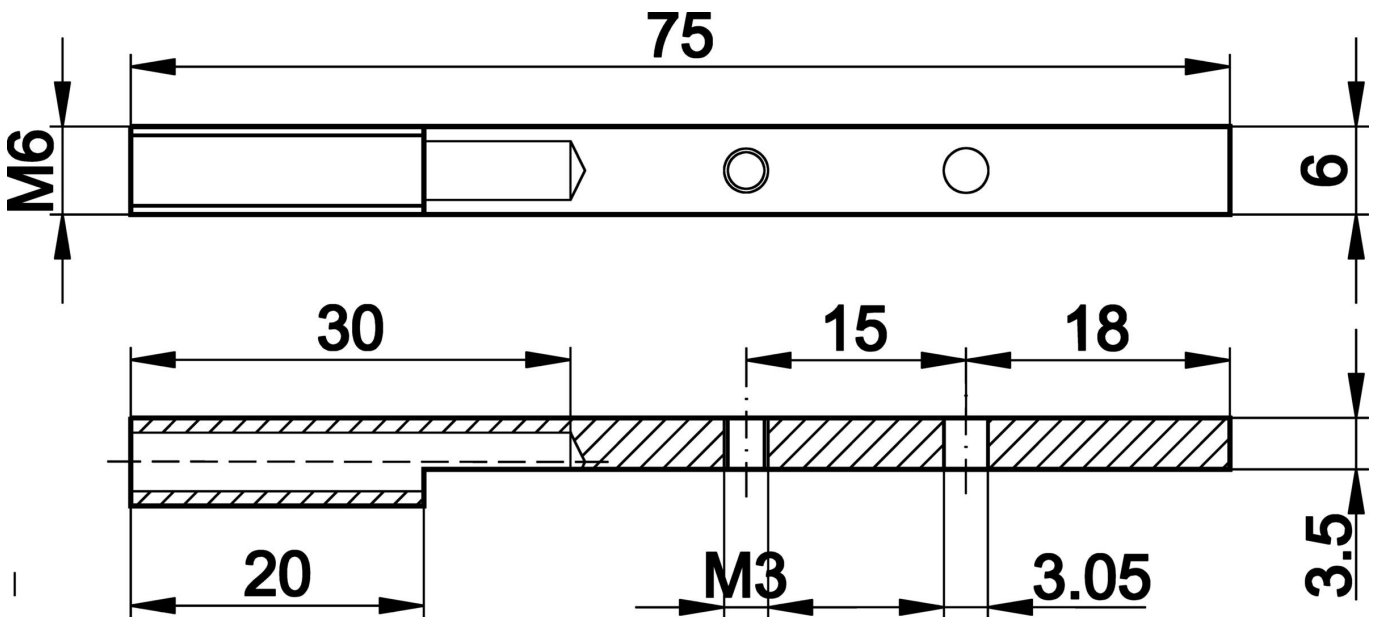
### Classification

ETIM 8	EC002024 Accessoires/pièces de rechange pour auxiliaires de commande
--------	--

### Autre

Groupe de produits IPF	900 Accessoires
Dimensions de l'emballage	175 x 100 x 4 mm
Poids brut	15 g
Numéro de tarif douanier	73269098
Numéro WEEE	40951076
Conforme à la norme OzDS	Oui
Conforme au POP	Oui
Conforme à REACH	Oui
Conforme à la directive RoHS	Oui

Schéma d'encombrement



**Montage**

Le montage / l'installation ne doit être effectué que par un électricien spécialisé !



**Élimination**

Numéro WEEE selon § 6 alinéa 3 ElektroG : 40951076

**Consignes de sécurité**

- / Avant la mise en service, veuillez vous assurer que toutes les consignes de sécurité figurant éventuellement dans la documentation du produit ont été respectées.
- / En cas d'impact direct sur la sécurité des personnes, l'utilisation de ces produits est interdite.