

AO000163

辅料 • 光学传感器 - 安装

光学配件, 夹具套件, M6 75long, 金属

包括 坚果, 螺钉



机械特征

| | |
|------|-------|
| 宽度 | 6 mm |
| 长度 | 75 mm |
| 外壳材料 | 金属 |
| 导光板 | M6 |

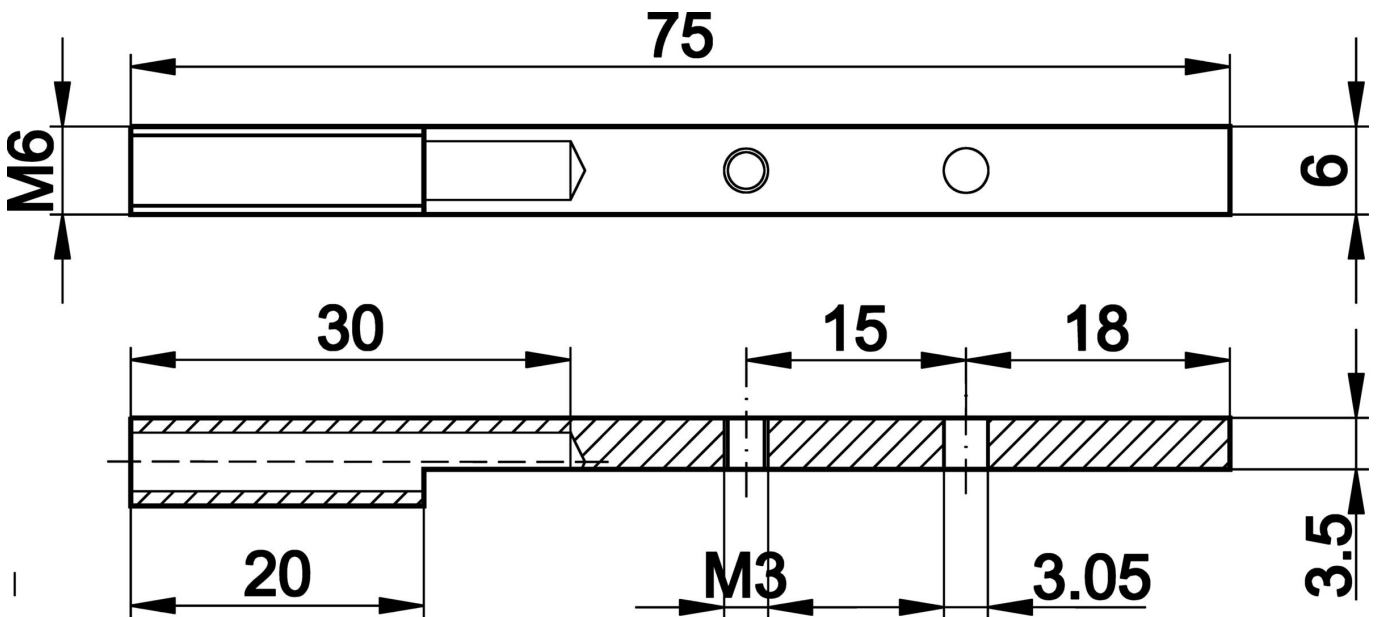
种类

| | |
|--------|----------------------|
| ETIM 8 | EC002024 指挥装置的附件/备用件 |
|--------|----------------------|

更多

| | |
|----------|------------------|
| IPF产品组 | 900个配件 |
| 包装尺寸 | 175 x 100 x 4 mm |
| 总重量 | 15 g |
| 海关税号 | 73269098 |
| WEEE编号 | 40951076 |
| 符合OzDS标准 | 是 |
| 符合POP要求 | 是 |
| 适应性强 | 是 |
| 符合RoHS标准 | 是 |

尺寸图



安装
安装工作只能由合格的电工来完成!



废弃处理
根据第 6 条第 3 款 ElektroG 规定的 WEEE
编号 : 40951076

安全警告

- 在初始操作之前，请确保遵循产品信息中可能提供的所有安全说明。
- 切勿在人的安全取决于其功能的应用中使用这些设备。