

AO000188

LED-Leuchten • Maschinenleuchten

LED Maschinenleuchte, M18x1 59lang, Weißlicht, 0,7W, 320lx, 5000K, 10-30V DC, M12-Stecker 4polig, IP65, V2A+PMMA klar, Helligkeit regelbar

Inklusive Mutter



Die Leuchten können bei beengten Einbausituationen eingesetzt werden. Es stehen verschiedene Durchmesser (M8, M12 und M18) zur Verfügung. Die Befestigung der Leuchten erfolgt über das Außengewinde des Edelstahlgehäuses mittels Kontermuttern. Verschiedene Anschlussmöglichkeiten (M8- oder M12-Stecker bzw. Kabelvarianten) mit verschiedenen Abstrahlwinkeln und Beleuchtungsstärken ermöglichen es, für jede erforderliche Anwendung die richtigen Lichtverhältnisse zu schaffen.

Elektrische Eigenschaften

Ausführung des elektrischen Anschlusses	Steckverbinder M12
Bemessungsbetriebsstrom	27 mA
Leistung	0,7 W
Polzahl	4
Schutzklasse	III
Betriebsspannung (DC)	10 - 30 V
Helligkeit regelbar	Ja
Elektrischer Anschluss	Steckverbinder M12 4polig
Betriebsspannung	10-30VDC

Mechanische Eigenschaften

Bauform	Zylinder, Gewinde
Durchmesser	18 mm
Gewindesteigung	1 mm
Länge	59 mm
Schutzart (IP)	IP65
Streuverhalten Frontscheibe	klar
Werkstoff des Gehäuses	Edelstahl (V2A)
Werkstoff der Frontscheibe	Polymethylmethacrylat
Gewindemaß	M18
Umgebungstemperatur	-20 - 50 °C
Abmessungen	M18x1, 59mm lang

Optische Eigenschaften

Anzahl der LEDs	3
Beleuchtungsstärke bei 500mm Abstand	320 lx
Beleuchtungsstärke bei 1000mm Abstand	80 lx
Farbtemperatur	5000 K
Lichtart	Weißlicht
Öffnungswinkel	22 °
Risikogruppe (photobiologische Sicherheit)	1

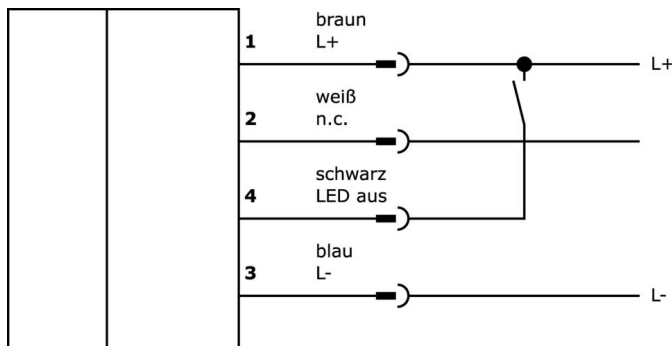
Klassifizierung

ETIM 8	EC000348 Maschinen- und Werkbankleuchte
--------	---

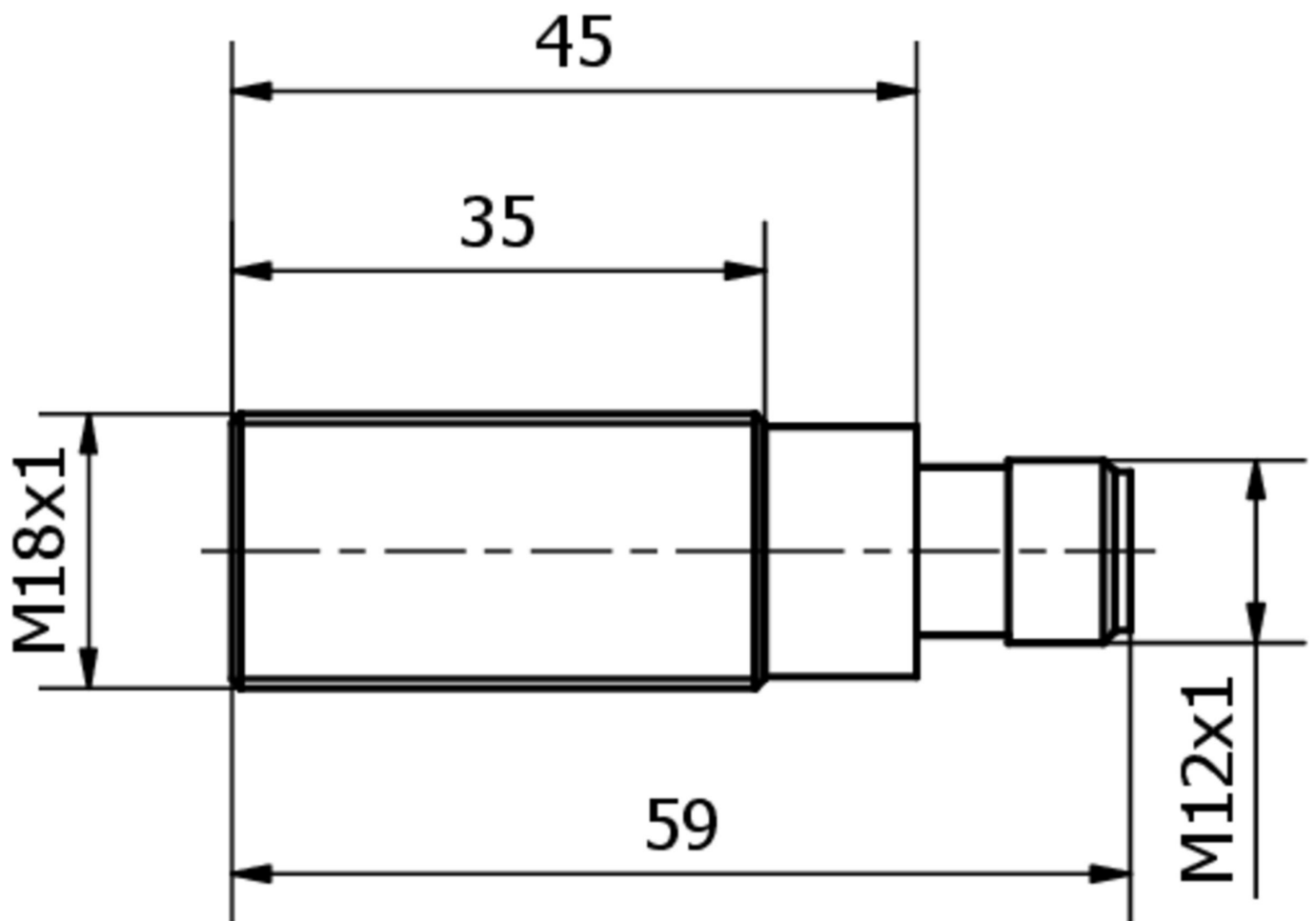
Weiteres

IPF Produktgruppe	190 Maschinenbeleuchtung
Verpackungsmaße	123 x 77 x 25 mm
Bruttogewicht	60 g
Zolltarifnummer	94054239
WEEE-Nummer	40951076
REACH-konform	Ja
RoHS konform	Ja

Anschlussbild



Massbild



Auszug Zubehörprogramm

VK000037



Adaptierung, M12 Dose 3polig gerade, M8 Stecker 3polig gerade, 24V, -25-85°C, IP67, Öle und Kühlschmiermittel, Schweißbereich

VK003021



Kabeldose, abgewinkelt, Selbstkonfektionierbar, Schraubanschluss, Ø3-6,5mm, 4A, 60V, -25-90°C, M12 Dose 5polig, IP67, PBT

VK003025



Kabeldose, gerade, Selbstkonfektionierbar, Schraubanschluss, Ø3-6,5mm, 4A, 60V, -25-90°C, M12 Dose 5polig, IP67, PBT

VK003020



Kabeldose, abgewinkelt, Selbstkonfektionierbar, Schraubanschluss, Ø3-6,5mm, 4A, 240V, -25-90°C, M12 Dose 4polig, IP67, PBT

VK003024



Kabeldose, gerade, Selbstkonfektionierbar, Schraubanschluss, Ø3-6,5mm, 4A, 240V, -25-90°C, M12 Dose 4polig, IP67, PBT

VK030F60



Verbindungsleitung, 0,3m, M12 Dose 3polig abgewinkelt, M8 Stecker 3polig gerade, 3x0,34mm², PUR (Polyurethan), 60V, IP67, Schleppketten- und torsionsfähig, Öle und Kühlschmiermittel, Schweißbereich, Silikonfrei

VK030F64



Verbindungsleitung, 0,3m, M12 Dose 3polig gerade, M8 Stecker 3polig gerade, 3x0,34mm², PUR (Polyurethan), 60V, IP67, Schleppketten- und torsionsfähig, Öle und Kühlschmiermittel, Schweißbereich, Silikonfrei

VK200021



Anschlussleitung, 2m, M12 Dose 3polig abgewinkelt, freies Leitungsende, 3x0,34mm², PUR (Polyurethan), Ø4,3mm, 250V, -30-90°C, IP67, Schleppketten- und torsionsfähig, Öle und Kühlschmiermittel, Schweißbereich, Silikonfrei

VK200025



Anschlussleitung, 2m, M12 Dose 3polig gerade, freies Leitungsende, 3x0,34mm², PUR (Polyurethan), Ø4,3mm, 250V, -30-90°C, IP67, Schleppketten- und torsionsfähig, Öle und Kühlschmiermittel, Schweißbereich, Silikonfrei

Weiteres Zubehör finden Sie auf unserer Homepage



Einbau

Einbau / Installation darf nur durch eine Elektrofachkraft erfolgen!



Entsorgung

WEEE-Nummer gemäß § 6 Abs. 3 ElektroG: 40951076

Sicherheitshinweise

/ Bitte vergewissern Sie sich vor Inbetriebnahme, dass alle ggf. in der Produktdokumentation aufgeführten Sicherheitshinweise beachtet wurden.

/ Bei direkter Auswirkung auf die Personensicherheit ist die Anwendung dieser Produkte untersagt.

/ LED-Lichtsysteme können sehr intensive Strahlung erzeugen, die bei unsachgemäßer Verwendung ggf. die Augen schädigen kann. Für Schäden, die durch unsachgemäßen Gebrauch oder Anschluss entstehen, kann der Hersteller nicht verantwortlich gemacht werden.