

AO000188

Lámparas LED • Lámparas para mesas de trabajo y máquinas

Lámpara LED para máquinas, M18x1 59long, luz blanca, 0,7W, 320lx, 5000K, 10-30V CC, conector M12 de 4 polos, IP65, V2A+PMMA transparente, luminosidad regulable

Inclusive Tuerca



Las luces pueden utilizarse en situaciones de instalación reducidas. Están disponibles en varios diámetros (M8, M12 y M18). Las luces se fijan a través de la rosca exterior de la carcasa de acero inoxidable mediante contratuerca. Las distintas opciones de conexión (conectores M8 o M12 o variantes de cable) con diferentes ángulos de haz y niveles de iluminancia permiten crear las condiciones de iluminación adecuadas para cualquier aplicación requerida.

Datos eléctricos

Versión de la conexión eléctrica	Conector M12
Corriente de funcionamiento asignada	27 mA
Potencia	0,7 W
Número de polos	4
Clase de seguridad	III
Tensión de servicio (CC)	10 - 30 V
Luminosidad regulable	Sí
ardSOCA_ElektrischerAnschluss	Conector M12 de 4 clavijas
ardSOCA_Betriebsspannung	10-30VDC

Datos mecánicos

Diseño	Cilindro, rosca
Diámetro	18 mm
Paso de rosca	1 mm
Longitud	59 mm
Grado de protección (IP)	IP65
Dispersión de luz sobre cristal delantero	claro
Material de la carcasa	Acero inoxidable (V2A)
Material del cristal delantero	polimetacrilato de metilo
Dimensión de la rosca	M18
Temperatura ambiente	-20 - 50 °C
ardSOCA_Abmessungen	M18x1, 59 mm de longitud

Datos ópticos

Cantidad de LEDs	3
Intensidad de la iluminación a una distancia de 500mm	320 lx
Intensidad de la iluminación en el centro (distancia 1m)	80 lx
Temperatura del color	5000 K
Tipo de luz	Luz blanca
Ángulo de apertura	22 °
Grupo de riesgo	1

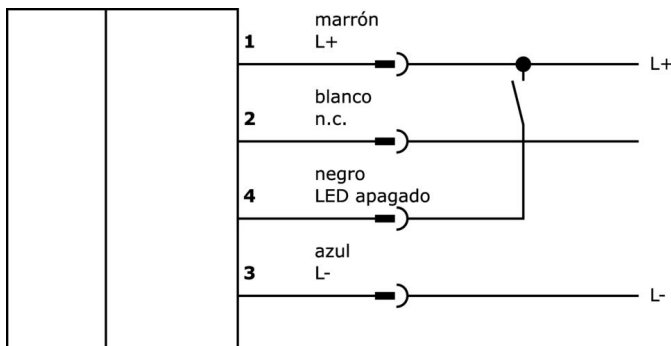
Clasificación

ETIM 8	EC000348 Luz para máquinas y bancos de trabajo
--------	--

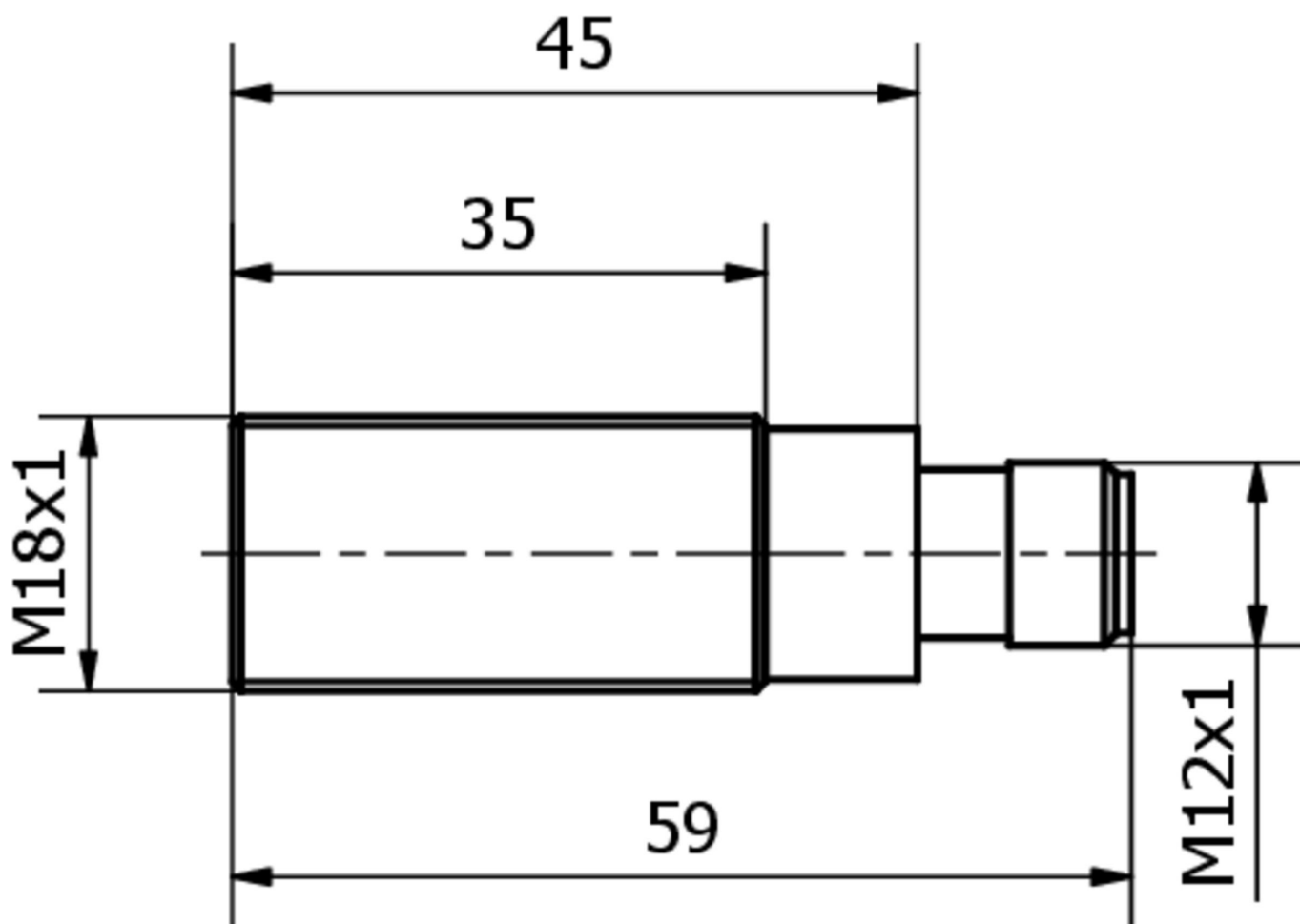
Más

Grupo de productos ipf	190 Iluminación para máquinas
dimensiones de embalaje	123 x 77 x 25 mm
Peso bruto	60 g
Código arancelario	94054239
WEEE número	40951076
Conforme a REACH	Sí
Conforme a RoHS	Sí

Conexión



Dibujo acotado



Extracto del programa de accesorios

VK000037



adaptación, m12 hembra 3polos recto, m8 conector macho 3polos recto, 24v, -25-85°C, ip67, aceites y lubricantes refrigerantes, área de soldadura

VK003021



caja de conexiones, acodado, autocofeccionable, conexión con tornillos, Ø3-6,5mm, 4a, 60v, -25-90°C, m12 hembra 5polos, ip67, pbt

VK003025



caja de conexiones, recto, autocofeccionable, conexión con tornillos, Ø3-6,5mm, 4a, 60v, -25-90°C, m12 hembra 5polos, ip67, pbt

VK003020



Toma de cable, acodada, automontable, conexión por tornillo, Ø3-6,5mm, 4A, 240V, -25-90°C, conector M12 de 4 polos, IP67, PBT

VK003024



caja de conexiones, recto, autocofeccionable, conexión con tornillos, Ø3-6,5mm, 4a, 240v, -25-90°C, m12 hembra 4polos, ip67, pbt

VK030F60



Cable de conexión, 0,3 m, conector acodado M12 de 3 polos, conector recto M8 de 3 polos, 3x0,34 mm², PUR (poliuretano), 60 V, IP67, resistente a la cadena de arrastre y a la torsión, aceites y lubricantes refrigerantes, zona de soldadura, sin silicona

VK030F64



Cable de conexión, 0,3 m, conector hembra M12 de 3 polos recto, conector macho M8 de 3 polos recto, 3x0,34 mm², PUR (poliuretano), 60 V, IP67, resistente a la cadena de arrastre y a la torsión, aceites y lubricantes refrigerantes, zona de soldadura, sin silicona

VK200021



cable de conexión, 2m, m12 hembra 3polos acodado, extremo del cable libre, 3x0,34mm², pur (poliuretano), Ø4,3mm, 250v, -30-90°C, ip67, apto para cadenas de arrastre y torsión, aceites y lubricantes refrigerantes, área de soldadura, sin silicona

VK200025



cable de conexión, 2m, m12 hembra 3polos recto, extremo del cable libre, 3x0,34mm², pur (poliuretano), Ø4,3mm, 250v, -30-90°C, ip67, apto para cadenas de arrastre y torsión, aceites y lubricantes refrigerantes, área de soldadura, sin silicona

Encontrará más accesorios en nuestra página web



Montaje

El montaje/la instalación solo debe ser llevado a cabo por electricistas cualificados.



Eliminación de residuos

Número WEEE según § 6 párrafo 3 ElektroG: 40951076

Indicaciones de seguridad

- / Antes de la puesta en marcha, asegúrese de que se han respetado todas las indicaciones de seguridad indicadas en la documentación del producto.
- / El uso de estos productos está prohibido si tienen un efecto directo en la seguridad de las personas.
- / Los sistemas de iluminación LED pueden emitir una radiación muy intensa que puede dañar los ojos si no se utilizan correctamente. El fabricante no se hace responsable de los daños causados por un uso o conexión inapropiados.