

AO000188

Światła LED • Światła maszyny

Oświetlenie maszynowe LED, M18x1 59long, światło białe, 0,7W, 320lx, 5000K, 10-30V DC, wtyczka M12 4-stykowa, IP65, V2A+PMMA clear, regulacja jasności

W zestawie Matka



Oświetlenie LED jest potrzebne w niemal każdym sektorze przemysłowym. Oświetlenie dostosowane do danego miejsca pracy zapewnia lepszą widoczność, poprawia jakość produkcji, zwiększa bezpieczeństwo pracy, a także pomaga obniżyć koszty energii. Długa żywotność, która jest niezależna od cykli przełączania, zmniejsza koszty konserwacji i zwiększa dostępność. Lampy LED są wykorzystywane do oświetlania stanowisk pracy, obszarów roboczych maszyn, szaf sterowniczych i wielu innych obszarów zastosowań.

Właściwości elektryczne

Projekt połączenia elektrycznego	Złącze wtykowe M12
Znamionowy prąd roboczy	27 mA
Wydajność	0,7 W
Liczba biegunów	4
Klasa ochrony	III
Napięcie robocze (DC)	10 - 30 V
Regulowana jasność	Tak
Podłączenie elektryczne	4-stykowe złącze wtykowe M12
Napięcie robocze	10-30VDC

Właściwości mechaniczne

Projekt	Cylinder, gwint
Średnica	18 mm
Podziałka gwintu	1 mm
Długość	59 mm
Klasa ochrony (IP)	IP65
Zachowanie podczas rozpraszania przedniej szyby	czysty
Materiał obudowy	Stal nierdzewna (V2A)
Materiał szyby przedniej	Polimetakrylan metylu
Wymiar gwintu	M18
Temperatura otoczenia	-20 - 50 °C
wymiary	M18x1, długość 59 mm

Właściwości optyczne

Liczba diod LED	3
Luminancja przy odległości 500 mm	320 lx
Natężenie oświetlenia w środku (odległość 1 m)	80 lx
Temperatura barwowa	5000 K
Rodzaj światła	Białe światło
Kąt otwarcia	22 °
Grupa ryzyka	1

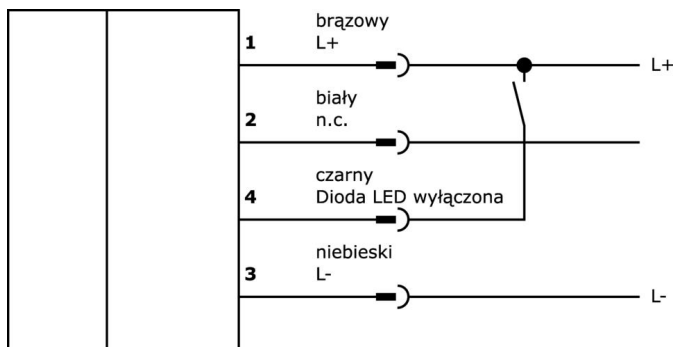
Klasyfikacja

ETIM 8	EC000348 Oświetlenie maszyn i stołów warsztatowych
--------	--

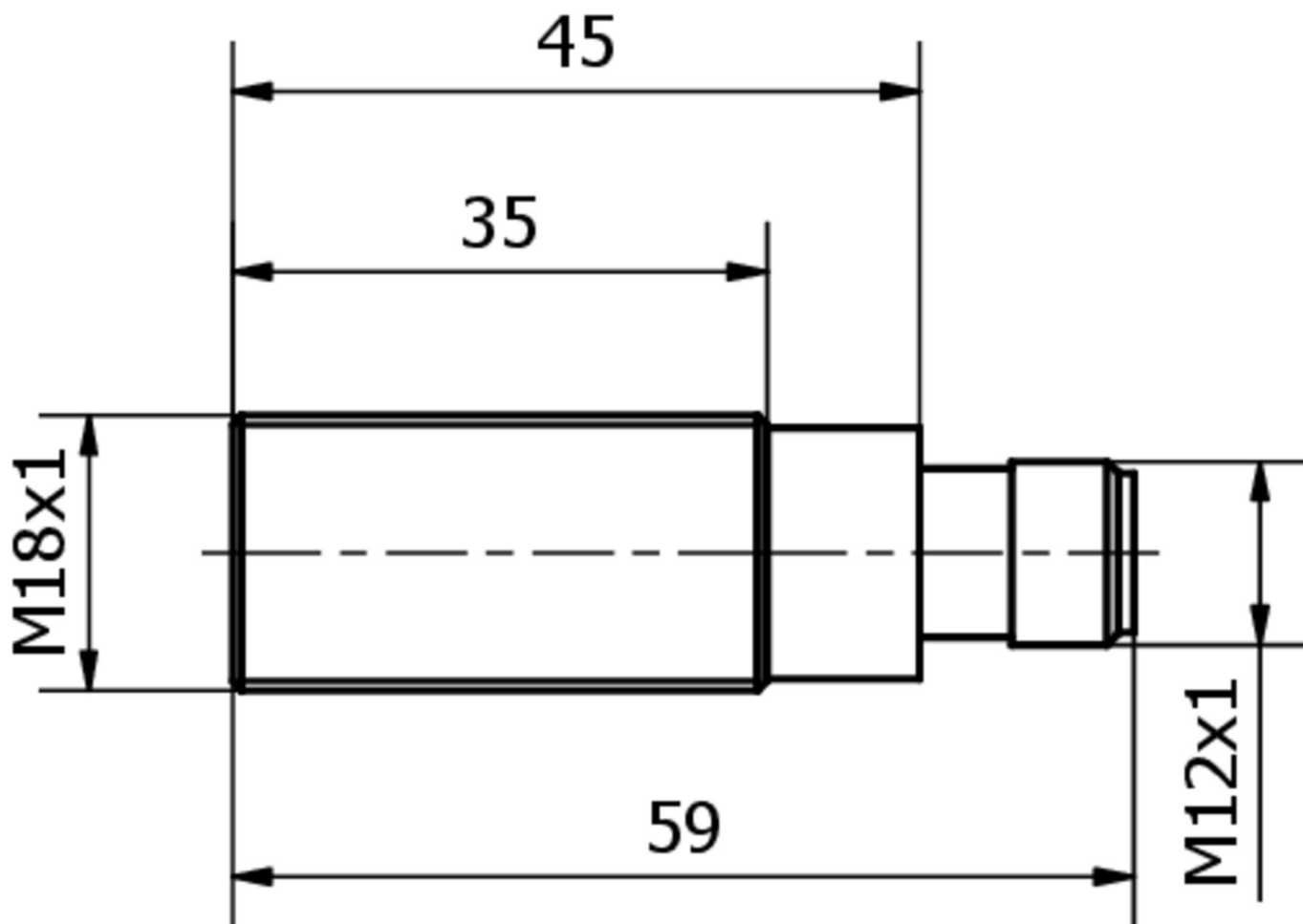
Więcej informacji

Grupa produktów IPF	190 Oświetlenie maszyny
Wymiary opakowania	123 x 77 x 25 mm
Masa brutto	60 g
Numer taryfy celnej	94054239
Numer WEEE	40951076
Zgodność z REACH	Tak
Zgodność z dyrektywą RoHS	Tak

Schemat połączeń



Rysunek wymiarowy



Fragment programu akcesoriów

VK000037



Adapter, gniazdo M12 3-stykowe proste, wtyczka M8 3-stykowa prosta, 24 V, -25-85°C, IP67, oleje i chłodziwa, obszar spawania

VK003021



Gniazdo kablowe, kątowe, do samodzielnego montażu, połączenie śrubowe, Ø3-6,5mm, 4A, 60V, -25-90°C, gniazdo M12 5-stykowe, IP67, PBT

VK003025



Gniazdo kablowe, proste, do samodzielnego montażu, połączenie śrubowe, Ø3-6,5mm, 4A, 60V, -25-90°C, gniazdo M12 5-stykowe, IP67, PBT

VK003020



Gniazdo kablowe, kątowe, do samodzielnego montażu, połączenie śrubowe, Ø3-6,5mm, 4A, 240V, -25-90°C, gniazdo M12 4-stykowe, IP67, PBT

VK003024



Gniazdo kablowe, proste, do samodzielnego montażu, połączenie śrubowe, Ø3-6,5mm, 4A, 240V, -25-90°C, gniazdo M12 4-stykowe, IP67, PBT

VK030F60



Kabel połączeniowy, 0,3 m, gniazdo M12 3-stykowe kątowe, wtyczka M8 3-stykowa prosta, 3x0,34 mm², PUR (poliuretan), 60 V, IP67, odporny na łańcuch wleczony i skręcanie, oleje i smary chłodzące, obszar spawania, bez silikonu

VK030F64



Kabel połączeniowy, 0,3 m, gniazdo M12 3-stykowe proste, wtyczka M8 3-stykowa prosta, 3x0,34 mm², PUR (poliuretan), 60 V, IP67, odporny na łańcuch wleczony i skręcanie, oleje i smary chłodzące, obszar spawania, bez silikonu

VK200021



Kabel połączeniowy, 2 m, gniazdo M12 3-stykowe kątowe, wolny koniec kabla, 3x0,34 mm², PUR (poliuretan), Ø4,3 mm, 250 V, -30-90°C, IP67, odporny na łańcuch wleczony i skręcanie, oleje i smary chłodzące, obszar spawania, bez silikonu

VK200025



Kabel połączeniowy, 2 m, gniazdo M12 3-stykowe proste, wolny koniec kabla, 3x0,34 mm², PUR (poliuretan), Ø4,3 mm, 250 V, -30-90°C, IP67, odporny na łańcuch wleczony i skręcanie, oleje i smary chłodzące, obszar spawania, bez silikonu

Więcej akcesoriów można znaleźć na naszej stronie internetowej



Instalacja

Instalacja może być przeprowadzona wyłącznie przez wykwalifikowanego elektryka!



Usuwanie odpadów

Numer WEEE zgodnie z § 6 ust. 3 ElektroG: 40951076

Instrukcje bezpieczeństwa

/ Przed uruchomieniem należy upewnić się, że przestrzegane są wszystkie instrukcje bezpieczeństwa zawarte w dokumentacji produktu.

/ Korzystanie z tych produktów jest zabronione, jeśli mają one bezpośredni wpływ na bezpieczeństwo osobiste.

/ Systemy oświetlenia LED mogą generować bardzo intensywne promieniowanie, które może uszkodzić oczy w przypadku niewłaściwego użytkowania. Producent nie ponosi odpowiedzialności za szkody spowodowane niewłaściwym użytkowaniem lub podłączeniem.