

AO000188

Luzes LED • Luzes para máquinas e bancadas

Luz LED para máquinas, M18x1 59long, luz branca, 0,7W, 320lx, 5000K, 10-30V DC, ficha M12 de 4 pinos, IP65, V2A+PMMA transparente, luminosidade ajustável

incluindo Mãe



Os candeeiros podem ser utilizados em situações de instalação confinada. Estão disponíveis vários diâmetros (M8, M12 e M18). As luzes são fixadas através da rosca externa da caixa de aço inoxidável com porcas de bloqueio. Várias opções de ligação (fichas M8 ou M12 ou variantes de cabos) com diferentes ângulos de feixe e níveis de iluminação tornam possível criar as condições de iluminação corretas para cada aplicação necessária.

Características eléctricas

Concepção da ligação eléctrica	Conector M12
Corrente operacional nominal	27 mA
Potência	0,7 W
Número de postes	4
Classe de protecção	III
Tensão de funcionamento (DC)	10 - 30 V
Brilho ajustável	Sim
Ligação eléctrica	Conector de ficha M12 de 4 pinos
Tensão de funcionamento	10-30VDC

Características mecânicas

Tipo	Cilindro, rosca
Diâmetro	18 mm
Passo de linha	1 mm
Comprimento	59 mm
Classe de protecção (IP)	IP65
Comportamento de dispersão pára-brisas	claro
Material do invólucro	Aço inoxidável (V2A)
Material do pára-brisas	Polimetacrilato de metilo
Dimensão da rosca	M18
Temperatura ambiente	-20 - 50 °C
Dimensões	M18x1, 59 mm de comprimento

Características ópticas

Número de LEDs	3
Iluminância a 500 mm de distância	320 lx
Iluminância no centro (distância 1m)	80 lx
Temperatura de cor	5000 K
Tipo de luz	Luz branca
Ângulo de abertura	22 °
Grupo de risco	1

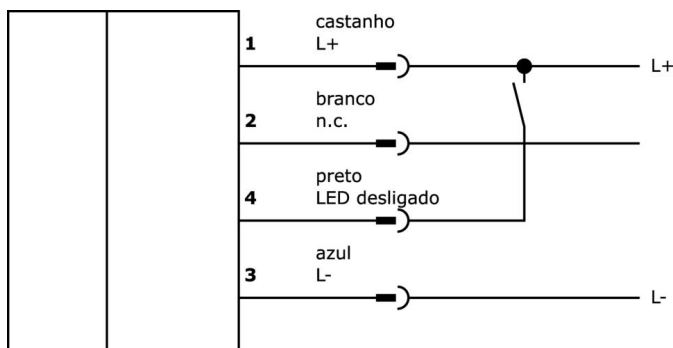
Classificação

ETIM 8	EC000348 Luz para máquinas e bancadas de trabalho
--------	---

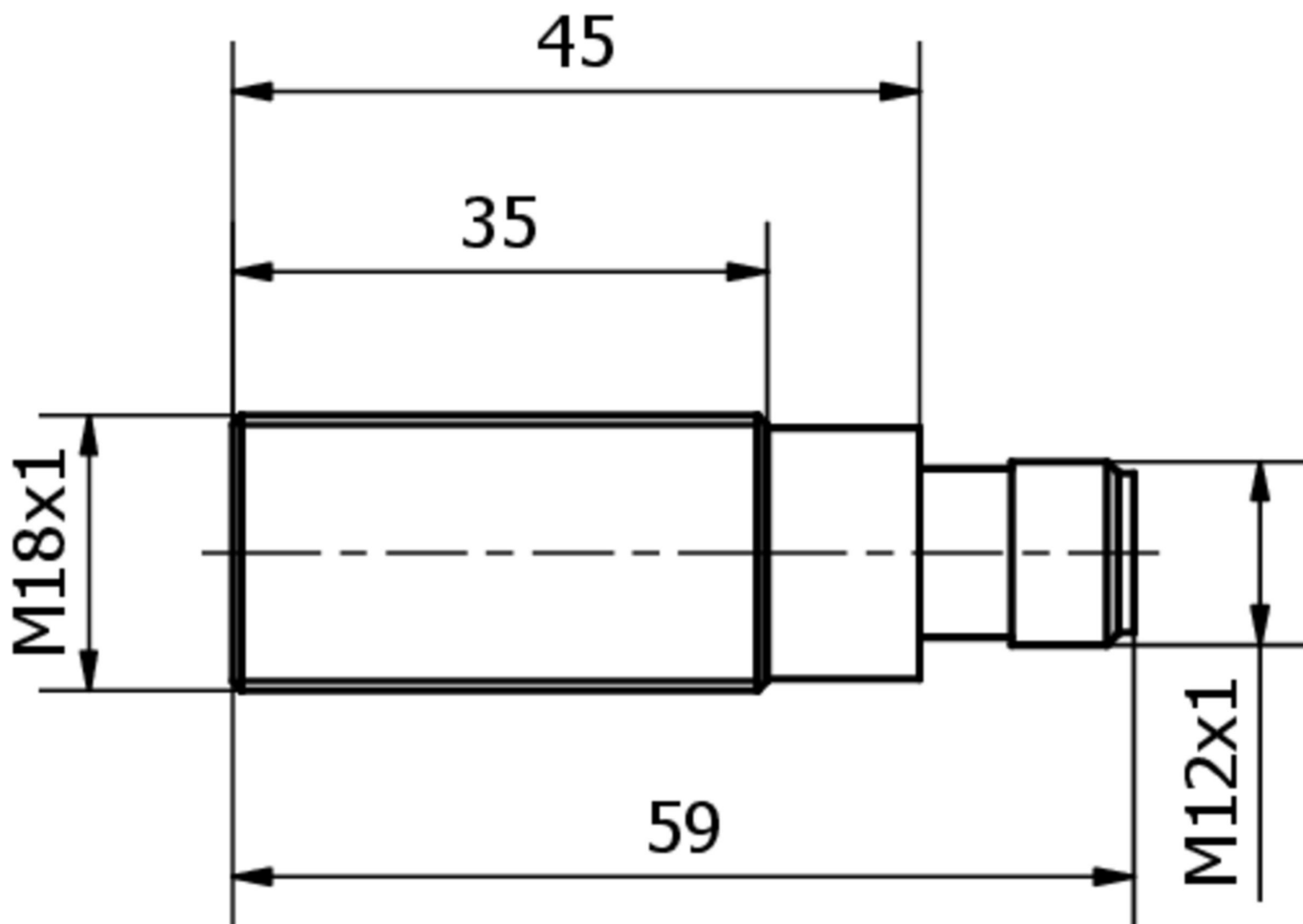
Mais

Grupo de produtos IPF	190 iluminações de máquinas
dimensões da embalagem	123 x 77 x 25 mm
Peso bruto	60 g
Número da pauta aduaneira	94054239
Número WEEE	40951076
Em conformidade com o REACH	Sim
Conformidade com RoHS	Sim

Ligação



Desenho dimensional



Programa de acessórios de extracção

VK000037



Adaptação, M12 fêmea (tomada) 3 pinos rectos, M8 macho (conector) 3 pinos rectos, 24V, -25-85°C, IP67, Óleo e lubrificantes de arrefecimento, Zona de soldadura

VK003021



Tomada de cabo, Angular, Adequado para auto-montagem, Ligação de parafuso, Ø3-6,5mm, 4A, 60V, -25-90°C, M12 Fêmea (tomada) 5 pinos, IP67, PBT

VK003025



Tomada de cabo, recta, adequada para auto-montagem, ligação de parafuso, Ø3-6,5mm, 4A, 60V, -25-90°C, M12 fêmea (tomada) 5 pinos, IP67, PBT

VK003020



Tomada de cabo, angular, auto-montagem, ligação de parafuso, Ø3-6,5mm, 4A, 240V, -25-90°C, tomada M12 de 4 pinos, IP67, PBT

VK003024



Tomada de cabo, recta, adequada para auto-montagem, ligação de parafuso, Ø3-6,5mm, 4A, 240V, -25-90°C, M12 fêmea (tomada) 4 pinos, IP67, PBT

VK030F60



Cabo de ligação, 0,3m, tomada M12 de 3 pinos angular, ficha M8 de 3 pinos reta, 3x0,34mm², PUR (poliuretano), 60V, IP67, resistente à corrente de arrasto e à torção, óleos e lubrificantes de arrefecimento, área de soldadura, sem silicone

VK030F64



Cabo de ligação, 0,3m, tomada M12 de 3 pinos rectos, ficha M8 de 3 pinos rectos, 3x0,34mm², PUR (poliuretano), 60V, IP67, resistente à corrente de arrasto e à torção, óleos e lubrificantes de arrefecimento, área de soldadura, sem silicone

VK200021



Cabo de ligação, 2m, M12 Fêmea (tomada) 3pinos Angular, Extremidade do condutor livre, 3x0,34mm², PUR (Poliuretano), Ø4,3mm, 250V, -30-90°C, IP67, Adequado para corrente de arrasto e resistente à torção, Lubrificantes de óleo e de arrefecimento, Zona de soldadura, Sem silicone

VK200025



Cabo de ligação, 2m, M12 fêmea (tomada) 3 pinos rectos, extremidade do condutor livre, 3x0,34mm², PUR (poliuretano), Ø4,3mm, 250V, -30-90°C, IP67, adequado para corrente de arrasto e resistente à torção, lubrificantes de óleo e de arrefecimento, área de soldadura, sem silicone

Pode encontrar mais acessórios na nossa página inicial



Instalação

A montagem / instalação só pode ser efectuada por um electricista qualificado!



Eliminação

Número WEEE de acordo com § 6 para. 3 ElektroG: 40951076

Avisos de segurança

/ Antes da primeira utilização, certifique-se de que segue todas as instruções de segurança que possam ser fornecidas nas informações sobre o produto.

/ Nunca utilize estes dispositivos em aplicações em que a segurança de uma pessoa dependa da sua funcionalidade.

/ Os sistemas de iluminação LED podem gerar radiação UV intensa, que pode danificar os olhos em caso de utilização incorrecta. O fabricante não pode ser responsabilizado por danos que resultem de uma utilização ou ligação incorrecta.