

AO000189

LED světla • Světla pro stroje a dílenské stoly

LED světlo pro stroje, M18x1 59dlouhý, bílé světlo, 0,9W, 120lx, 5000K, 10-30V DC, M12-konektor 4-pin, IP65, V4A+PMMA čirý, nastavitelný jas

Včetně Matice



Světla lze použít ve stíněných instalačních podmínkách. K dispozici jsou různé průměry (M8, M12 a M18). Světla se upevňují pomocí pojistných matic přes vnější závit pouzdra z nerezové oceli. Různé možnosti připojení (M8 nebo M12-konektor nebo kabelové varianty) s různými úhly vyzařování a svítivostí umožňují vytvořit správné světelné podmínky pro jakoukoli požadovanou aplikaci.

Elektrické vlastnosti

Provedení elektrické přípojky	Konektor M12
Jmenovitý provozní proud	38 mA
Výkon	0,9 W
Počet pinů	4
Třída ochrany	III
Provozní napětí (DC)	10 - 30 V
Regulovatelný jas	Ano
ardSOCA_ElektrischerAnschluss	4kolíkový konektor M12
ardSOCA_Betriebsspannung	10-30 VDC

Mechanické vlastnosti

Design	Válec, závit
Průměr	18 mm
Stoupání závitu	1 mm
Délka	59 mm
Druh krytí (IP)	IP65
Rozptylové vlastnosti čelního skla	jasný
Materiál krytu	nerezavějící ocel (V4A)
Materiál čelního skla	Polymethylmetakrylát
Rozměr závitu	M18
Okolní teplota	-20 - 50 °C
ardSOCA_Abmessungen	M18x1, délka 59 mm

Optické vlastnosti

Počet LED	1
Osvětlení při 500mm, vzdálenosti	120 lx
Osvětlení ve středu (vzdálenost 1 m)	30 lx
Barevná teplota	5000 K
Druh světla	Bílé světlo
Úhel otvoru	120 °
Rizikové skupiny	1

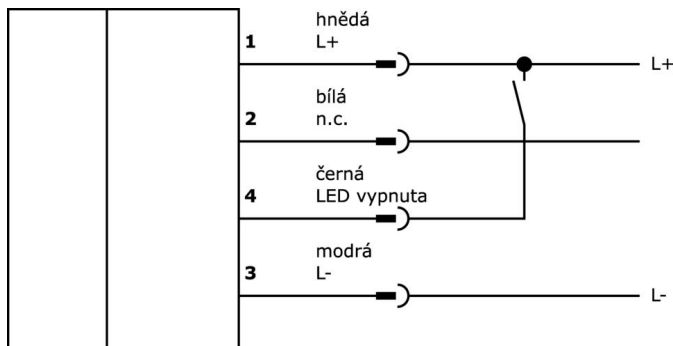
Klasifikace

ETIM 8	EC000348 Osvětlení strojů a pracovních stolů
--------	--

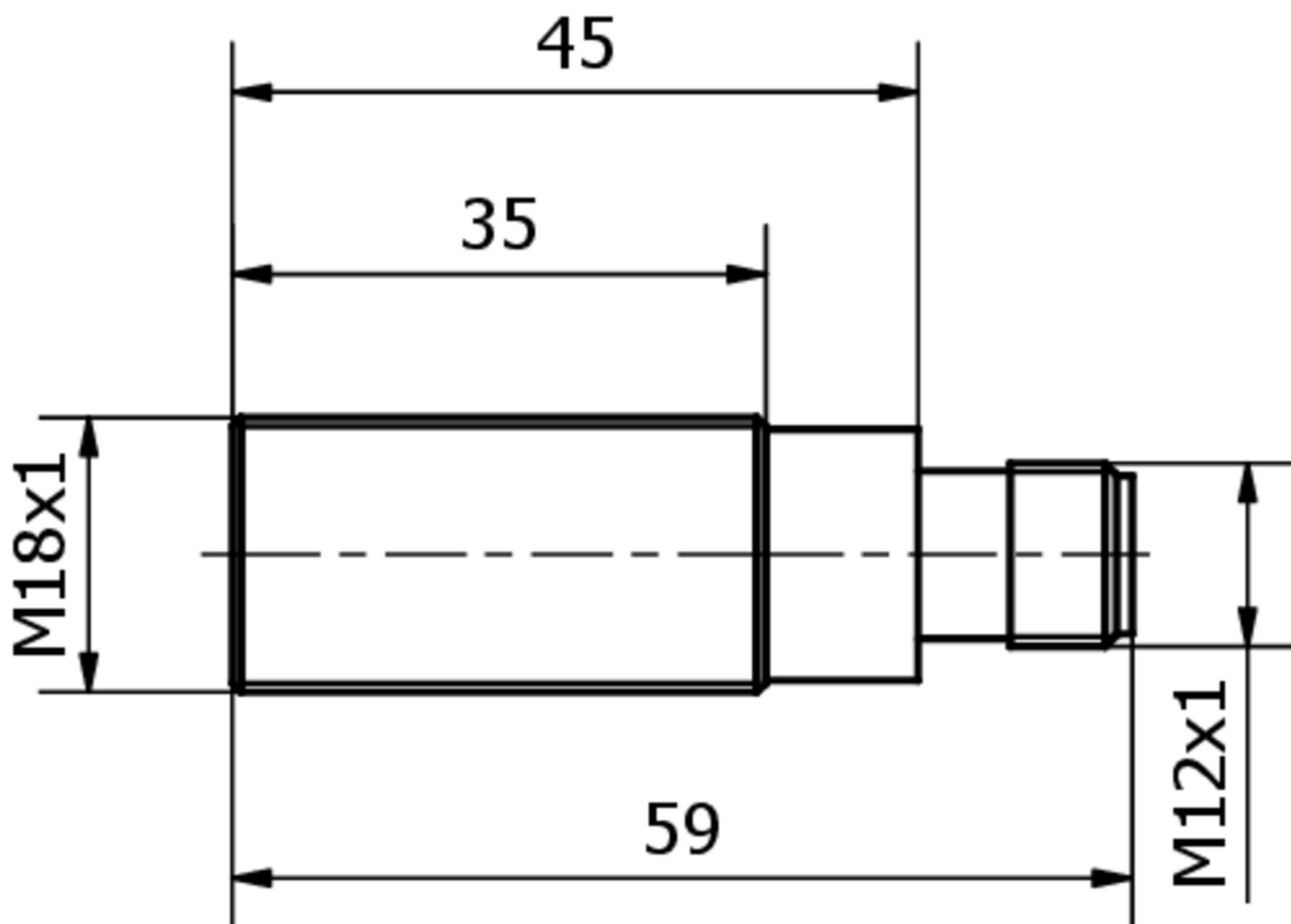
Další

Skupina produktů IPF	190 Osvětlení strojů
Rozměry balení	123 x 77 x 25 mm
Hrubá váha	60 g
Číslo zboží	94054239
WEEE číslo	40951076
V souladu s REACH	Ano
V souladu s RoHS	Ano

Přípojka



Rozměrový výkres



Výňatek z programu příslušenství

VK200021



Přívodní kabel, 2m, M12 Samice (zdiřka) 3pólový zahnutý, volná koncovka vedení, 3x0,34mm², PUR (Polyuretan), Ø4,3mm, 250V, -30-90°C, IP67, Vhodné pro vlečné řetězy a kroucení, Oleje a chladicí maziva, Oblast sváření, Bez silikonů

VK200025



Přívodní kabel, 2m, M12 Samice (zdiřka) 3pólový přímý, volná koncovka vedení, 3x0,34mm², PUR (Polyuretan), Ø4,3mm, 250V, -30-90°C, IP67, Vhodné pro vlečné řetězy a kroucení, Oleje a chladicí maziva, Oblast sváření, Bez silikonů

VK003021



Kabelový konektor, zahnutý, Vhodné pro montáž svépomocí, Přípojka šroubení, Ø3-6,5mm, 4A, 60V, -25-90°C, M12 Samice (zdiřka) 5pólový, IP67, PBT

VK003025



Kabelový konektor, přímý, Vhodné pro montáž svépomocí, Přípojka šroubení, Ø3-6,5mm, 4A, 60V, -25-90°C, M12 Samice (zdiřka) 5pólový, IP67, PBT

VK030F60



Připojovací kabel, 0,3 m, zásuvka M12 3-pólová úhlová, konektor M8 3-pólová přímá, 3x0,34 mm², PUR (polyuretan), 60 V, IP67, vhodný pro vlečné řetězy a odolný proti zkroucení, olejům a chladicím mazivům, svařovací prostor, bez silikonu.

VK030F64



Připojovací kabel, 0,3 m, zásuvka M12 3-pólová rovná, konektor M8 3-pólová rovná, 3x0,34 mm², PUR (polyuretan), 60 V, IP67, vhodný pro vlečné řetězy a odolný proti zkroucení, olejům a chladicím mazivům, svařovací prostor, bez silikonu.

AY000162



Příslušenství, magnetické, Ø43mm, neodym-železo-bór, vnitřní závit M5, guma

AY000159



Příslušenství Snímač, Montážní trubka, Ø12mm 200dlouhé, Hliník anodizovaný/eloxovaný

VK000037



Adaptace, M12 Samice (zdiřka) 3pólový přímý, M8 Samec (zástrčka) 3pólový přímý, 24V, -25-85°C, IP67, Oleje a chladicí maziva, Oblast sváření

Další příslušenství najdete na našich domovských stránkách



Montáž

Montáž / instalaci smí provádět pouze kvalifikovaný elektrikář!



Likvidace

Číslo WEEE podle § 6 odst. 3 ElektroG: 40951076

Bezpečnostní pokyny

/ Před uvedením do provozu prosím zkontrolujte, zda byly dodrženy veškeré bezpečnostní pokyny, které jsou případně uvedené v dokumentaci výrobku.

/ Nikdy nepoužívejte tato zařízení v aplikacích, kde bezpečnost osob závisí na jejich funkčnosti.

/ Systémy LED osvětlení mohou generovat intenzivní UV záření, které může při nesprávném použití poškodit oči. Výrobce nemůže nést odpovědnost za škody vzniklé v důsledku nesprávného použití či připojení.