

AO000189

Lampes à LED • Lampes pour machines

Lampe machine LED, M18x1 59lang, lumière blanche, 0,9W, 120lx, 5000K, 10-30V DC, prise M12 4 pôles, IP65, V4A+PMMA clair, luminosité réglable

Y compris Mère



Les luminaires peuvent être utilisés dans des situations de montage étroites. Différents diamètres (M8, M12 et M18) sont disponibles. La fixation des luminaires se fait par le filetage extérieur du boîtier en acier inoxydable au moyen de contre-écrous. Différentes possibilités de raccordement (connecteur M8 ou M12 ou variantes de câble) avec différents angles de rayonnement et éclairagements permettent de créer les bonnes conditions d'éclairage pour chaque application requise.

Caractéristiques électriques

Exécution du raccordement électrique	Connecteur M12
Courant assigné d'emploi	38 mA
Puissance	0,9 W
Nombre de pôles	4
Classe de protection	III
Tension de fonctionnement (DC)	10 - 30 V
Luminosité réglable	Oui
Raccordement électrique	Connecteur M12 4 pôles
Tension de service	10-30VDC

Propriétés mécaniques

Forme de construction	Cylindre, filetage
Diamètre	18 mm
Pas de vis	1 mm
Longueur	59 mm
Indice de protection (IP)	IP65
Comportement de dispersion du pare-brise	clair
Matériau du boîtier	acier inoxydable (V4A)
Matériau du pare-brise	Polyméthacrylate de méthyle
Dimension du filetage	M18
Température ambiante	-20 - 50 °C
Dimensions	M18x1, 59mm de long

Propriétés optiques

Nombre de LED	1
Intensité lumineuse à une distance de 500 mm	120 lx
Éclairage au centre (distance 1m)	30 lx
Température de couleur	5000 K
Type de lumière	Lumière blanche
Angle d'ouverture	120 °
Groupe à risque	1

Classification

ETIM 8	EC000348 Lampe de machine et d'établi
--------	---------------------------------------

Autre

Groupe de produits IPF	190 Éclairage de la machine
Dimensions de l'emballage	123 x 77 x 25 mm
Poids brut	60 g
Numéro de tarif douanier	94054239
Numéro WEEE	40951076
Conforme à REACH	Oui
Conforme à la directive RoHS	Oui

Schéma de connexion

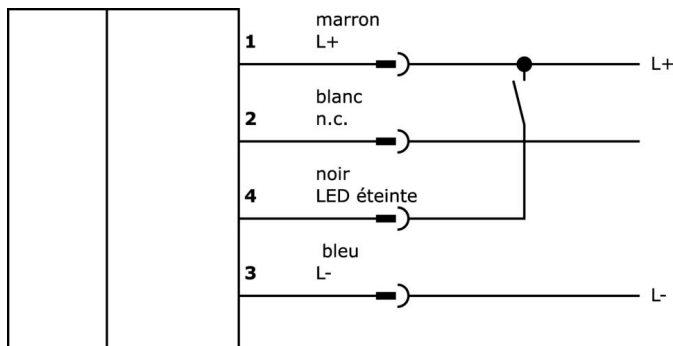
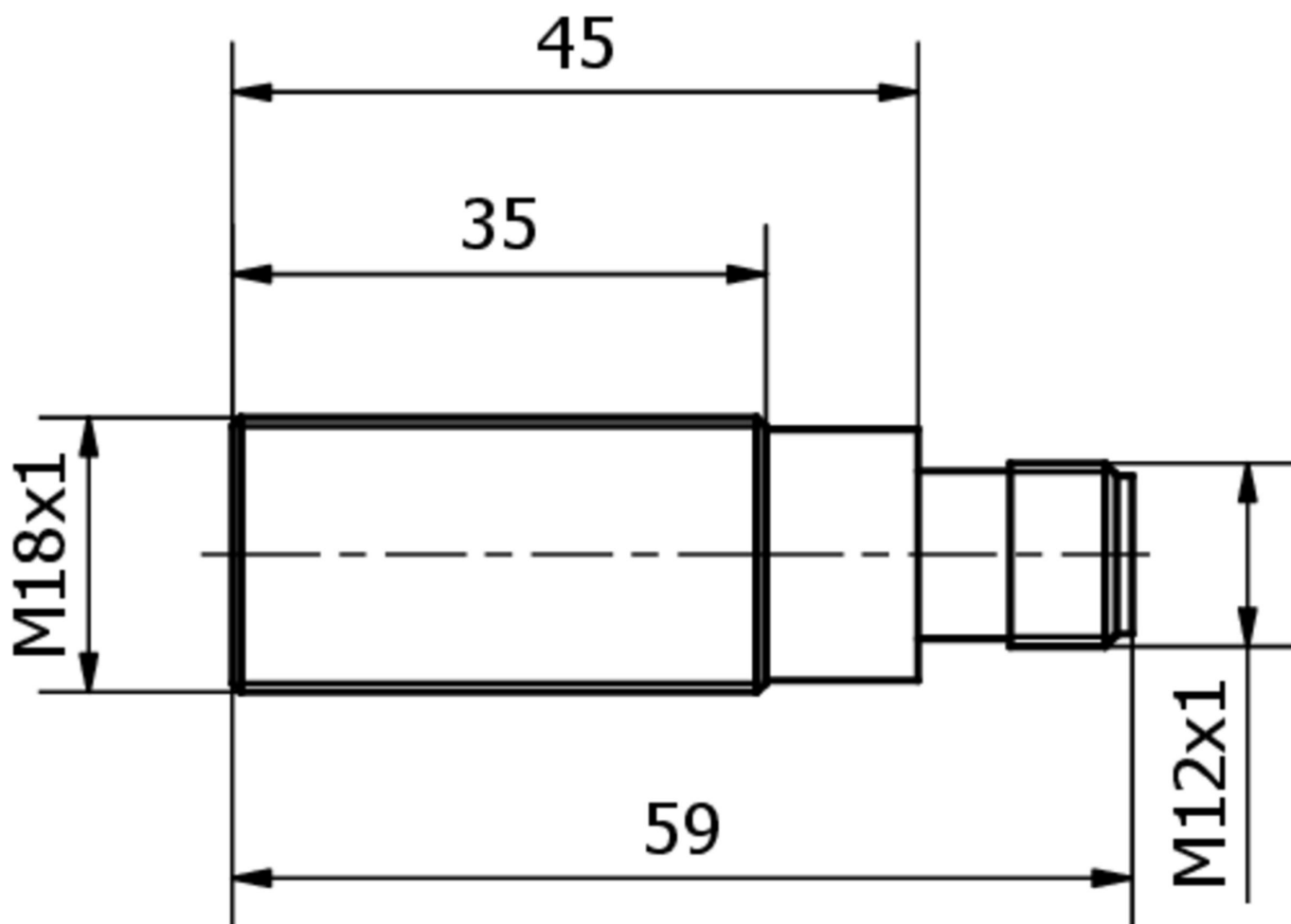


Schéma d'encombrement



Extrait de la gamme d'accessoires

VK200021



Câble de raccordement, 2m, prise M12 3 pôles coudée, extrémité de câble libre, 3x0,34mm², PUR (polyuréthane), Ø4,3mm, 250V, -30-90°C, IP67, résistant aux chaînes porte-câbles et à la torsion, huiles et lubrifiants de refroidissement, domaine de soudage, sans silicone

VK200025



Câble de raccordement, 2m, prise M12 3 pôles droit, extrémité de câble libre, 3x0,34mm², PUR (polyuréthane), Ø4,3mm, 250V, -30-90°C, IP67, résistant aux chaînes porte-câbles et à la torsion, huiles et fluides de coupe, domaine de soudage, sans silicone

VK003021



Prise de câble, coudée, à confectionner soi-même, raccordement par vis, Ø3-6,5mm, 4A, 60V, -25-90°C, prise M12 à 5 pôles, IP67, PBT

VK003025



Prise de câble, droite, à confectionner soi-même, raccordement par vis, Ø3-6,5mm, 4A, 60V, -25-90°C, prise M12 à 5 pôles, IP67, PBT

VK030F60



Câble de raccordement, 0,3m, prise M12 tripolaire coudée, prise M8 tripolaire droite, 3x0,34mm², PUR (polyuréthane), 60V, IP67, résistant aux chaînes porte-câbles et à la torsion, huiles et fluides de coupe, zone de soudure, sans silicone

VK030F64



Câble de raccordement, 0,3m, prise M12 3 pôles droit, prise M8 3 pôles droit, 3x0,34mm², PUR (polyuréthane), 60V, IP67, résistant aux chaînes porte-câbles et à la torsion, huiles et fluides de coupe, domaine de soudage, sans silicone

AY000162



Accessoires, aimant, Ø43mm, néodyme-fer-bore, filetage femelle M5, caoutchouc

AY000159



Accessoires Capteur, tube de montage, Ø12mm 200long, aluminium anodisé/anodisé

VK000037



Adaptation, Connecteur femelle M12 3 broches droit, Connecteur mâle M8 3 broches droit, 24V, -25-85°C, IP67, Huiles et fluides de coupe, Zone de soudure

Vous trouverez d'autres accessoires sur notre site Internet



Montage

Le montage / l'installation ne doit être effectué que par un électricien spécialisé !



Élimination

Numéro WEEE selon § 6 alinéa 3 ElektroG : 40951076

Consignes de sécurité

/ Avant la mise en service, veuillez vous assurer que toutes les consignes de sécurité figurant éventuellement dans la documentation du produit ont été respectées.

/ En cas d'impact direct sur la sécurité des personnes, l'utilisation de ces produits est interdite.

/ Les systèmes d'éclairage à LED peuvent générer des rayonnements très intenses qui peuvent, le cas échéant, endommager les yeux en cas d'utilisation non conforme. Le fabricant ne peut pas être tenu responsable des dommages causés par une utilisation ou un raccordement non conforme.