

AO000189

Luci a LED • Luci della macchina

Lampada da macchina a LED, M18x1 59long, luce bianca, 0,9W, 120lx, 5000K, 10-30V DC, connettore M12 a 4 poli, IP65, V4A+PMMA trasparente, luminosità regolabile

Incluso Madre



Le luci a LED sono necessarie in quasi tutti i settori industriali. Un'illuminazione personalizzata per il rispettivo luogo di lavoro garantisce una migliore visibilità, migliora la qualità della produzione, aumenta la sicurezza sul lavoro e contribuisce a risparmiare sui costi energetici. La lunga durata, indipendente dai cicli di accensione, riduce i costi di manutenzione e aumenta la disponibilità. Le luci LED sono utilizzate per illuminare postazioni di lavoro, aree di lavoro delle macchine, armadi di controllo e molte altre aree di applicazione.

Proprietà elettriche

Progettazione del collegamento elettrico	Connettore M12
Corrente nominale di esercizio	38 mA
Prestazioni	0,9 W
Numero di pali	4
Classe di protezione	III
Tensione di esercizio (CC)	10 - 30 V
Luminosità regolabile	Sì
Collegamento elettrico	Connettore M12 a 4 pin
Tensione di esercizio	10-30VDC

Proprietà meccaniche

Design	Cilindro, filettatura
Diametro	18 mm
Passo del filo	1 mm
Lunghezza	59 mm
Classe di protezione (IP)	IP65
Comportamento di dispersione del parabrezza	chiaro
Materiale dell'alloggiamento	Acciaio inox (V4A)
Materiale del parabrezza	Polimetilmetacrilato
Dimensione del filo	M18
Temperatura ambiente	-20 - 50 °C
Dimensioni	M18x1, lunghezza 59 mm

Proprietà ottiche

Numero di LED	1
Illuminamento a 500 mm di distanza	120 lx
Illuminamento al centro (distanza 1m)	30 lx
Temperatura di colore	5000 K
Tipo di luce	Luce bianca
Angolo di apertura	120 °
Gruppo di rischio	1

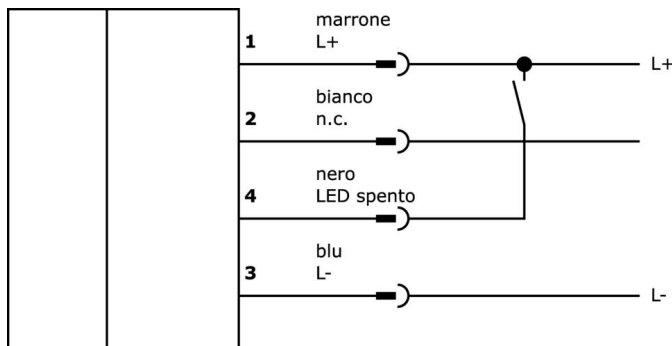
Classificazione

ETIM 8	EC000348 Luce per macchine e banchi da lavoro
--------	---

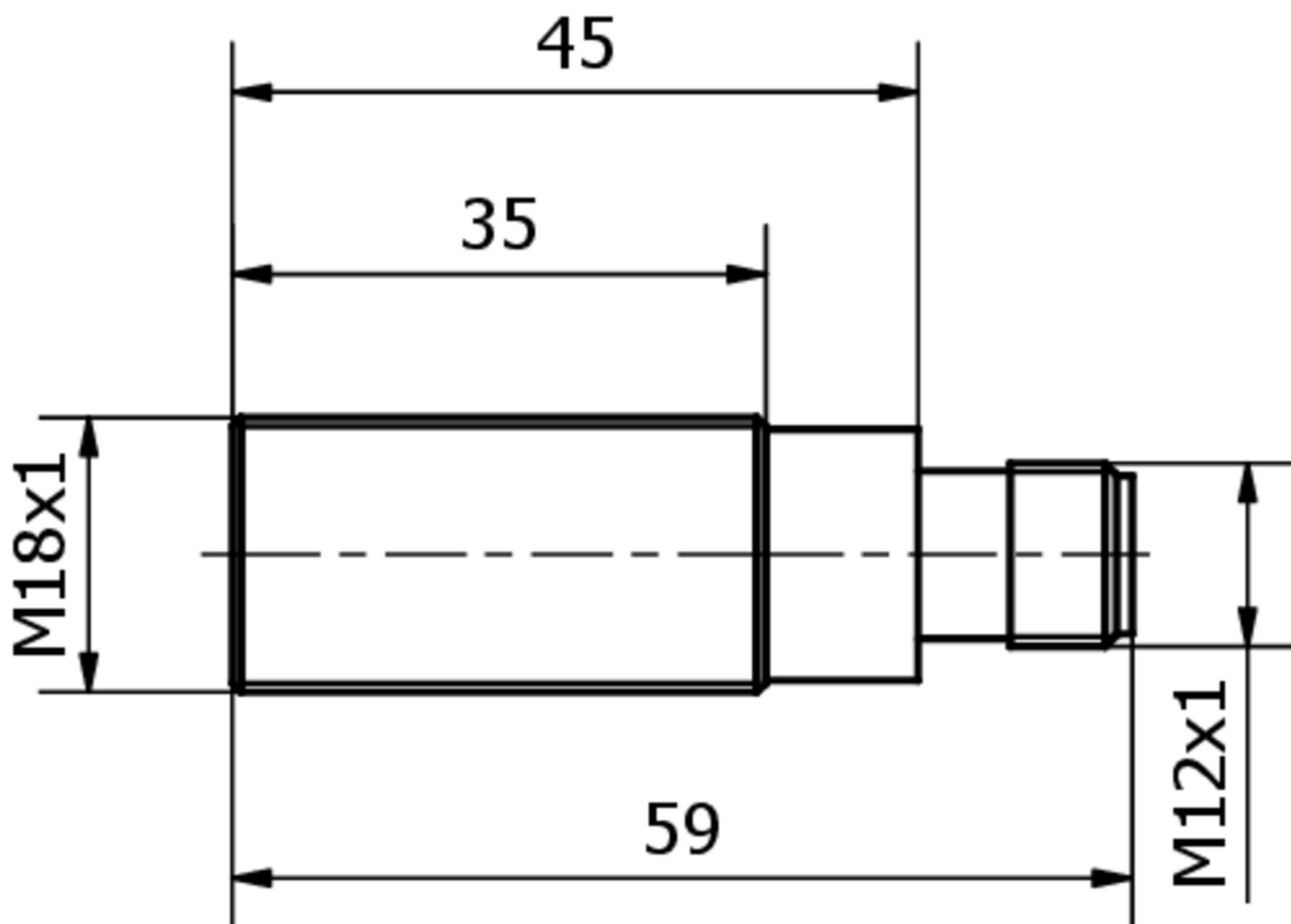
Ulteriori informazioni

Gruppo di prodotti IPF	190 Illuminazione della macchina
Dimensioni dell'imballaggio	123 x 77 x 25 mm
Peso lordo	60 g
Numero di tariffa doganale	94054239
Numero WEEE	40951076
Conforme a REACH	Sì
Conforme alla direttiva RoHS	Sì

Schema di collegamento



Disegno quotato



Estratto del programma di accessori

VK200021



Cavo di collegamento, 2 m, presa M12 a 3 poli angolata, estremità libera del cavo, 3x0,34 mm², PUR (poliuretano), Ø4,3 mm, 250 V, -30-90°C, IP67, resistente alla catena di trascinamento e alla torsione, oli e lubrificanti di raffreddamento, area di saldatura, senza silicone

VK200025



Cavo di collegamento, 2 m, presa M12 a 3 poli dritta, estremità libera del cavo, 3x0,34 mm², PUR (poliuretano), Ø4,3 mm, 250 V, -30-90°C, IP67, resistente alla catena di trascinamento e alla torsione, oli e lubrificanti di raffreddamento, area di saldatura, senza silicone

VK003021



Presa per cavo, angolata, autoassemblaggio, connessione a vite, Ø3-6,5mm, 4A, 60V, -25-90°C, presa M12 a 5 pin, IP67, PBT

VK003025



Presa per cavo, dritta, autoassemblaggio, connessione a vite, Ø3-6,5mm, 4A, 60V, -25-90°C, presa M12 a 5 pin, IP67, PBT

VK030F60



Cavo di collegamento, 0,3 m, presa M12 a 3 poli angolata, spina M8 a 3 poli dritta, 3x0,34 mm², PUR (poliuretano), 60 V, IP67, resistente alla catena di trascinamento e alla torsione, oli e lubrificanti di raffreddamento, area di saldatura, senza silicone

VK030F64



Cavo di collegamento, 0,3 m, presa M12 a 3 poli dritti, spina M8 a 3 poli dritti, 3x0,34 mm², PUR (poliuretano), 60 V, IP67, resistente alla catena di trascinamento e alla torsione, oli e lubrificanti di raffreddamento, area di saldatura, senza silicone

AY000162



Accessori, magnete, Ø43mm, neodimio-ferro-boro, filettatura interna M5, gomma

AY000159



Accessori per sensori, tubo di montaggio, Ø12mm 200lungo, alluminio anodizzato/anodizzato

VK000037



Adattamento, presa M12 a 3 poli dritti, spina M8 a 3 poli dritti, 24V, -25-85°C, IP67, oli e lubrificanti di raffreddamento, area di saldatura

Ulteriori accessori sono disponibili sulla nostra homepage



Installazione

L'installazione deve essere eseguita esclusivamente da un elettricista qualificato!



Smaltimento dei rifiuti

Numero RAEE secondo § 6 par. 3 ElektroG: 40951076

Istruzioni di sicurezza

/ Prima della messa in funzione, accertarsi che siano state rispettate tutte le indicazioni di sicurezza contenute nella documentazione del prodotto.

/ L'uso di questi prodotti è vietato se ha un impatto diretto sulla sicurezza personale.

/ I sistemi di illuminazione a LED possono generare radiazioni molto intense che, se utilizzate in modo improprio, possono danneggiare gli occhi. Il produttore non può essere ritenuto responsabile per i danni causati da un uso o da un collegamento improprio.