

# AO000243

## Zubehör • Sicherheitslichtgitter - Montage

Zubehör Optisch, Befestigungswinkel, 35x24x30mm, Befestigungsmaterial für Sensor, Winkel, Stahl

Inklusive Schraube



### Mechanische Eigenschaften

Breite	29,7 mm
Durchmesser der Schraubbefestigung	5,5
Höhe	35 mm
Länge	24 mm
Montageart	Schraubbefestigung
Oberfläche	verzinkt
Werkstoff	Stahl

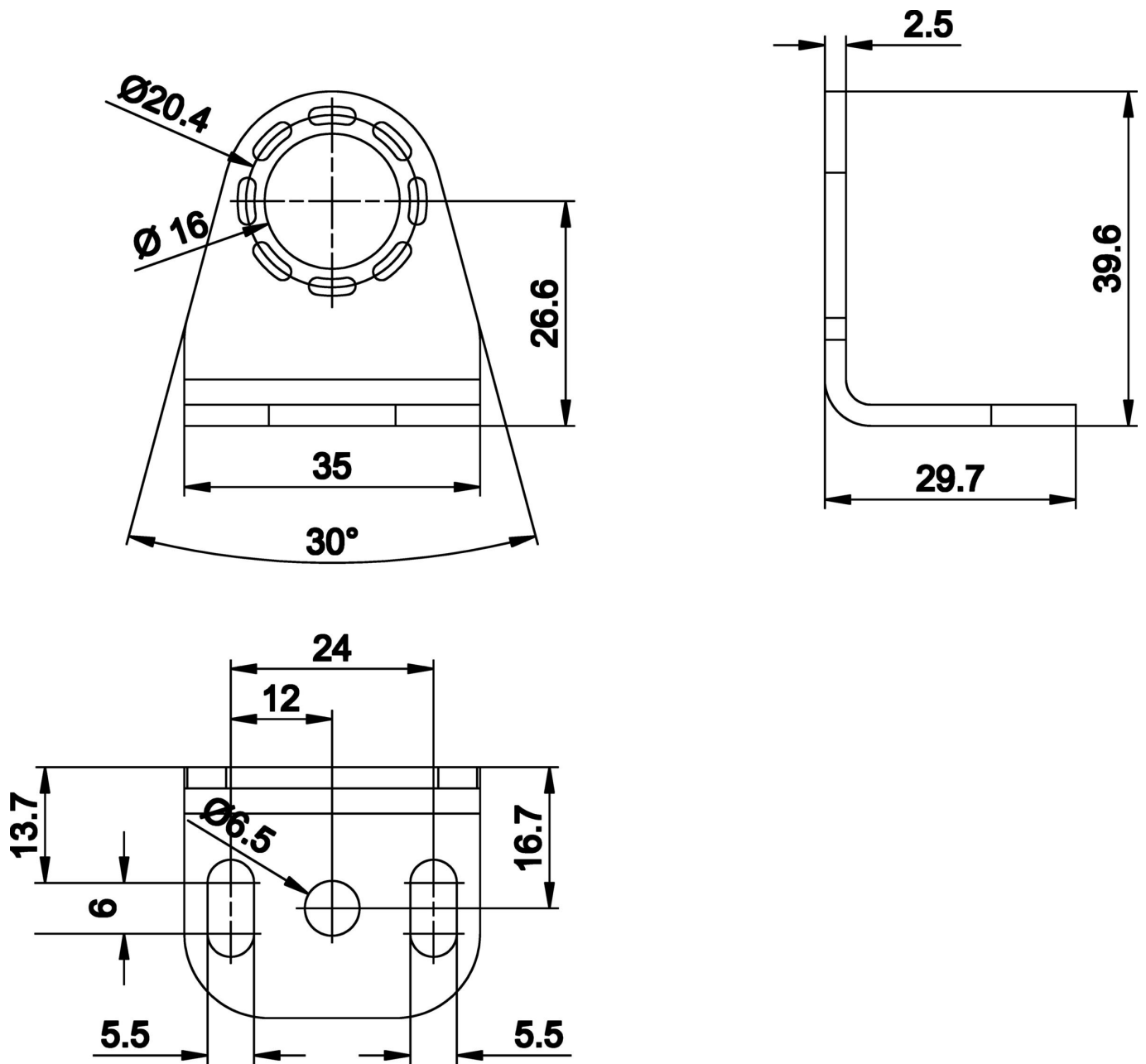
### Klassifizierung

ETIM 8	EC002625 Montagezubehör (Schaltschrank)
--------	---

### Weiteres

IPF Produktgruppe	710 Sicherheitssysteme
Verpackungsmaße	83 x 83 x 38 mm
Bruttogewicht	141 g
Zolltarifnummer	73269098
WEEE-Nummer	40951076
REACH-konform	Ja
RoHS konform	Ja

Massbild



**Einbau**

Einbau / Installation darf nur durch eine Elektrofachkraft erfolgen!



**Entsorgung**

WEEE-Nummer gemäß § 6 Abs. 3 ElektroG:  
40951076

**Sicherheitshinweise**

/ Bitte vergewissern Sie sich vor Inbetriebnahme, dass alle ggf. in der Produktdokumentation aufgeführten Sicherheitshinweise beachtet wurden.

/ Bei direkter Auswirkung auf die Personensicherheit ist die Anwendung dieser Produkte untersagt.