

## AO000243

### Accessori • Griglia luminosa di sicurezza - Montaggio

Accessori ottici, staffa di montaggio, 35x24x30mm, materiale di montaggio per sensore, staffa, acciaio

Incluso Vite



#### Proprietà meccaniche

|                                  |                  |
|----------------------------------|------------------|
| Larghezza                        | 29,7 mm          |
| Diametro della vite di fissaggio | 5,5              |
| Altezza                          | 35 mm            |
| Lunghezza                        | 24 mm            |
| Tipo di montaggio                | Fissaggio a vite |
| Superficie                       | zincato          |
| Materiale                        | Acciaio          |

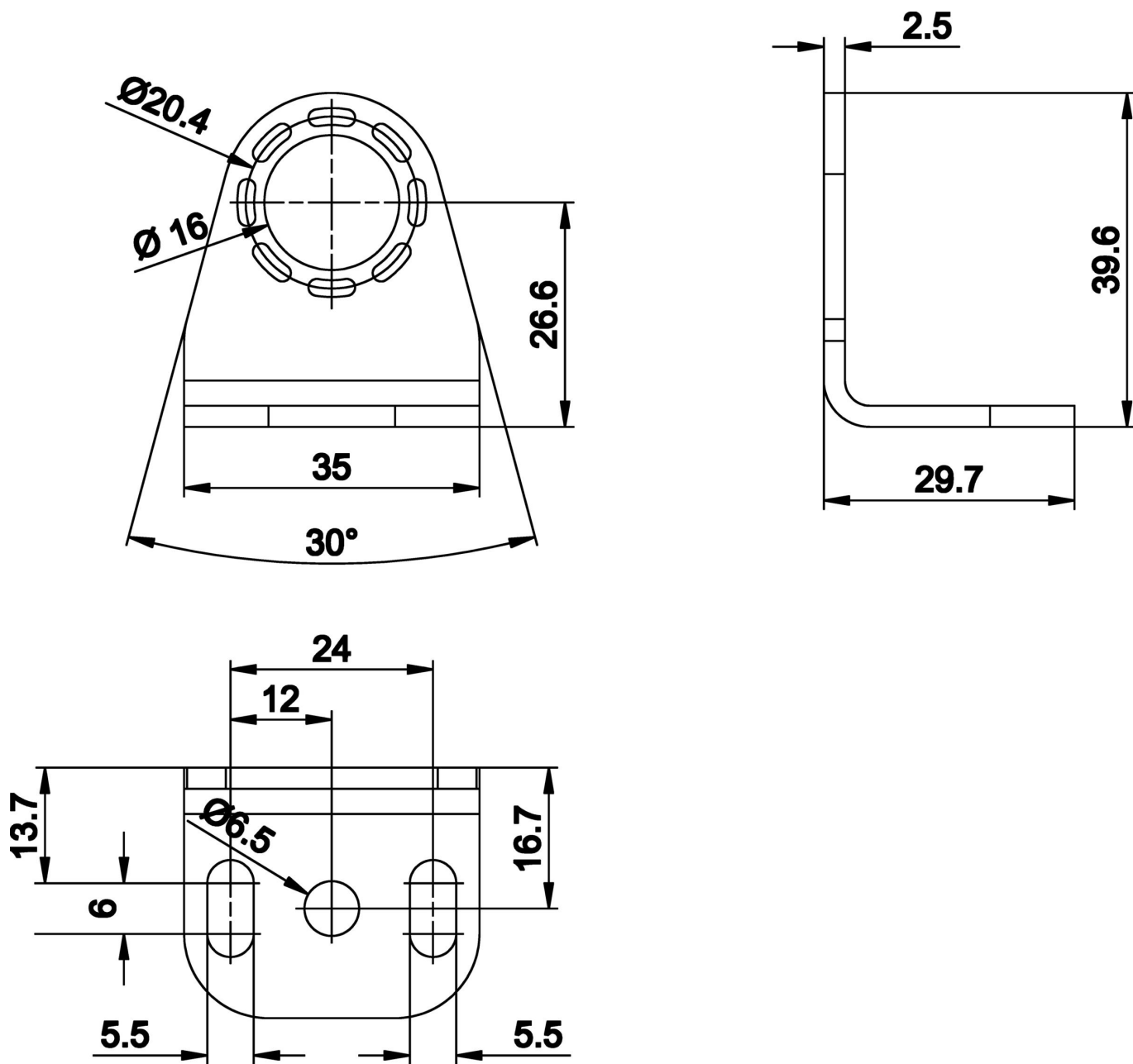
#### Classificazione

|        |  |
|--------|--|
| ETIM 8 | EC002625 Accessori di montaggio (quadro elettrico) |
|--------|--|

#### Ulteriori informazioni

|                              |                          |
|------------------------------|--------------------------|
| Gruppo di prodotti IPF       | 710 Sistemi di sicurezza |
| Dimensioni dell'imballaggio  | 83 x 83 x 38 mm          |
| Peso lordo                   | 141 g                    |
| Numero di tariffa doganale   | 73269098                 |
| Numero WEEE                  | 40951076                 |
| Conforme a REACH             | Sì                       |
| Conforme alla direttiva RoHS | Sì                       |

Disegno quotato



**Installazione**

L'installazione deve essere eseguita esclusivamente da un elettricista qualificato!



**Smaltimento dei rifiuti**

Numero RAEE secondo § 6 par. 3 ElektroG: 40951076

**Istruzioni di sicurezza**

/ Prima della messa in funzione, accertarsi che siano state rispettate tutte le indicazioni di sicurezza contenute nella documentazione del prodotto.

/ L'uso di questi prodotti è vietato se ha un impatto diretto sulla sicurezza personale.