

AO000243

Acessórios • Grades ópticas de segurança - Fixação

acessórios ópticos, Suporte angular de montagem, 35x24x30mm, Material de montagem para sensor, suportes, Aço

incluindo Parafuso



Características mecânicas

Largo	29,7 mm
Diâmetro do parafuso de fixação	5,5
Altura	35 mm
Comprimento	24 mm
Tipo de montagem	Fixação por parafuso
Superfície	galvanizado
Material	Aço

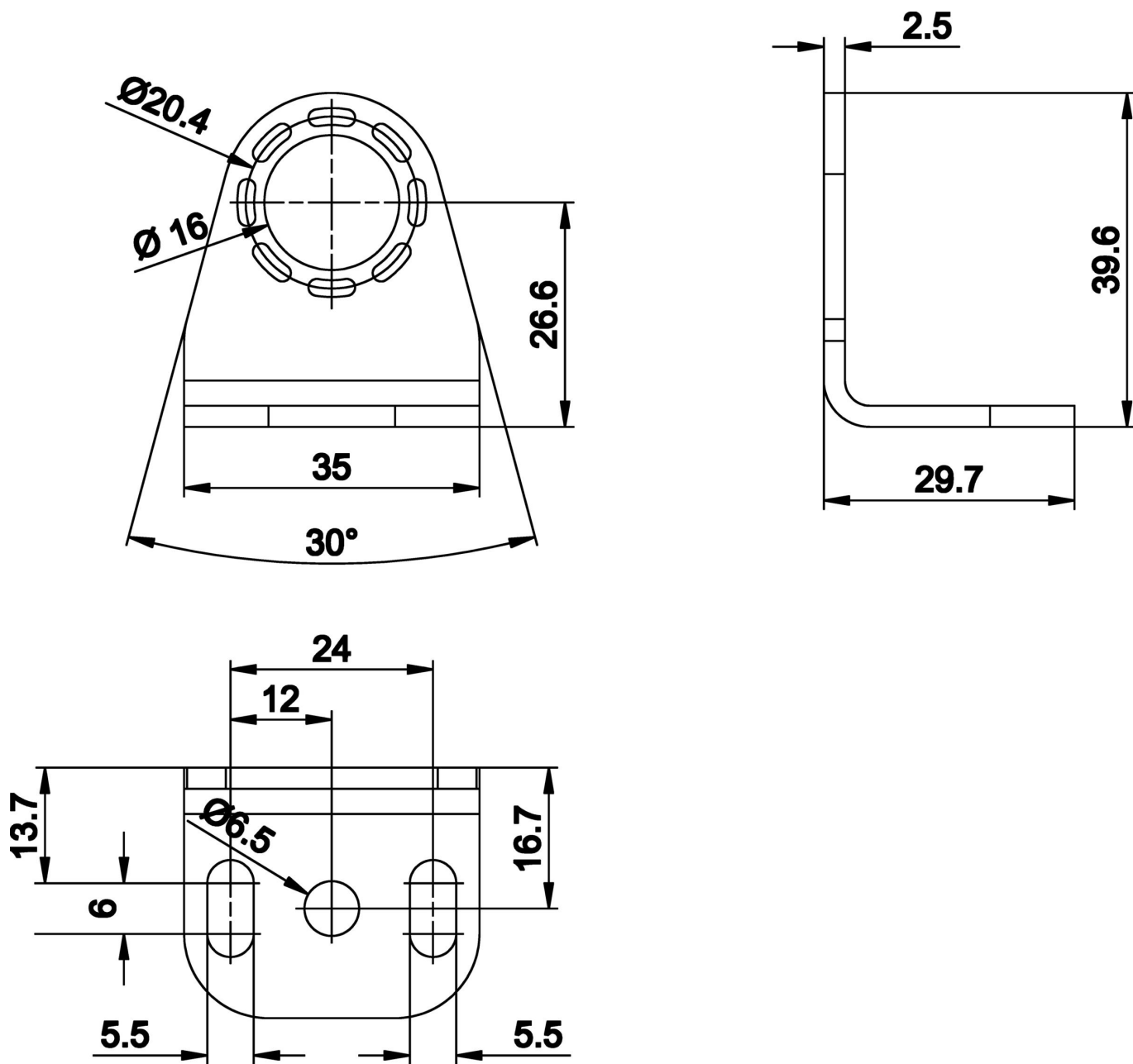
Classificação

ETIM 8	EC002625 Acessórios de montagem (armário de distribuição)
--------	---

Mais

Grupo de produtos IPF	710 sistemas de segurança
dimensões da embalagem	83 x 83 x 38 mm
Peso bruto	141 g
Número da pauta aduaneira	73269098
Número WEEE	40951076
Em conformidade com o REACH	Sim
Conformidade com RoHS	Sim

Desenho dimensional



Instalação

A montagem / instalação só pode ser efectuada por um electricista qualificado!



Eliminação

Número WEEE de acordo com § 6 para. 3 ElektroG: 40951076

Avisos de segurança

/ Antes da primeira utilização, certifique-se de que segue todas as instruções de segurança que possam ser fornecidas nas informações sobre o produto.

/ Nunca utilize estes dispositivos em aplicações em que a segurança de uma pessoa dependa da sua funcionalidade.