

## AO000249

### Příslušenství • Optické senzory - montáž

Příslušenství Optické, Upevňovací úhelníky, 93x30x56mm, Ocel

Včetně šroub



#### Mechanické vlastnosti

Šířka	56 mm
Průměr šroubového upevnění	5,3
Výška	92,9 mm
Délka	30 mm
Druh montáže	Šroubové upevnění
Povrch	galvanizovaný
Materiál	Ocel

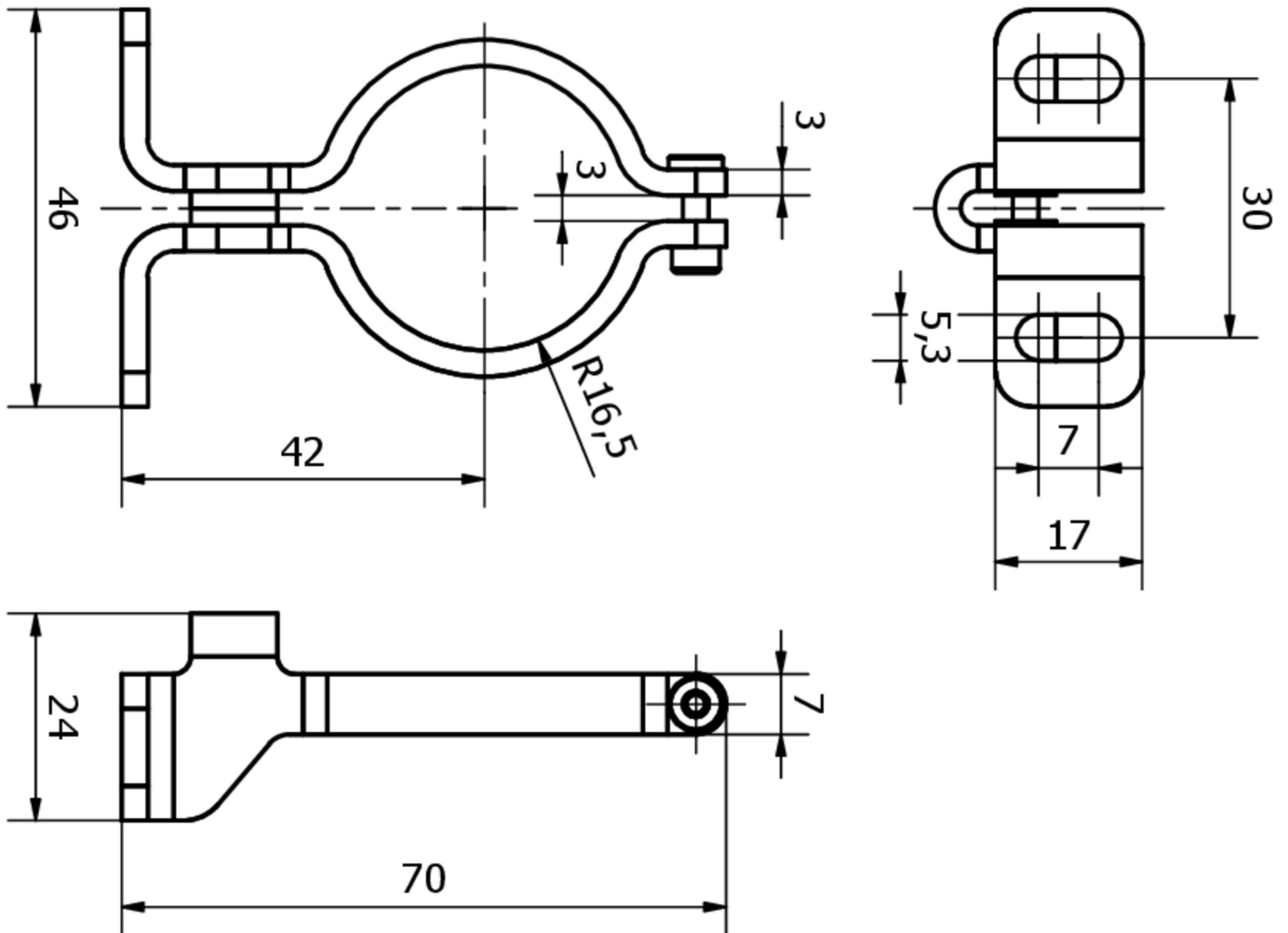
#### Klasifikace

ETIM 8	EC002625 Montážní příslušenství (rozdávěč)
--------	--

#### Další

Skupina produktů IPF	710 Bezpečnostní systémy
Rozměry balení	175 x 100 x 40 mm
Hrubá váha	180 g
Číslo zboží	73269098
WEEE číslo	40951076
V souladu s REACH	Ano
V souladu s RoHS	Ano

**Rozměrový výkres**



**Montáž**

Montáž / instalaci smí provádět pouze kvalifikovaný elektrikář!



**Likvidace**

Číslo WEEE podle § 6 odst. 3 ElektroG: 40951076

**Bezpečnostní pokyny**

**/** Před uvedením do provozu prosím zkontrolujte, zda byly dodrženy veškeré bezpečnostní pokyny, které jsou případně uvedené v dokumentaci výrobku.

**/** Nikdy nepoužívejte tato zařízení v aplikacích, kde bezpečnost osob závisí na jejich funkčnosti.