

AO000249

Zubehör • Optische Sensorik - Montage

Zubehör Optisch, Befestigungswinkel, 93x30x56mm, Stahl

Inklusive Schraube



Mechanische Eigenschaften

Breite	56 mm
Durchmesser der Schraubbefestigung	5,3
Höhe	92,9 mm
Länge	30 mm
Montageart	Schraubbefestigung
Oberfläche	verzinkt
Werkstoff	Stahl

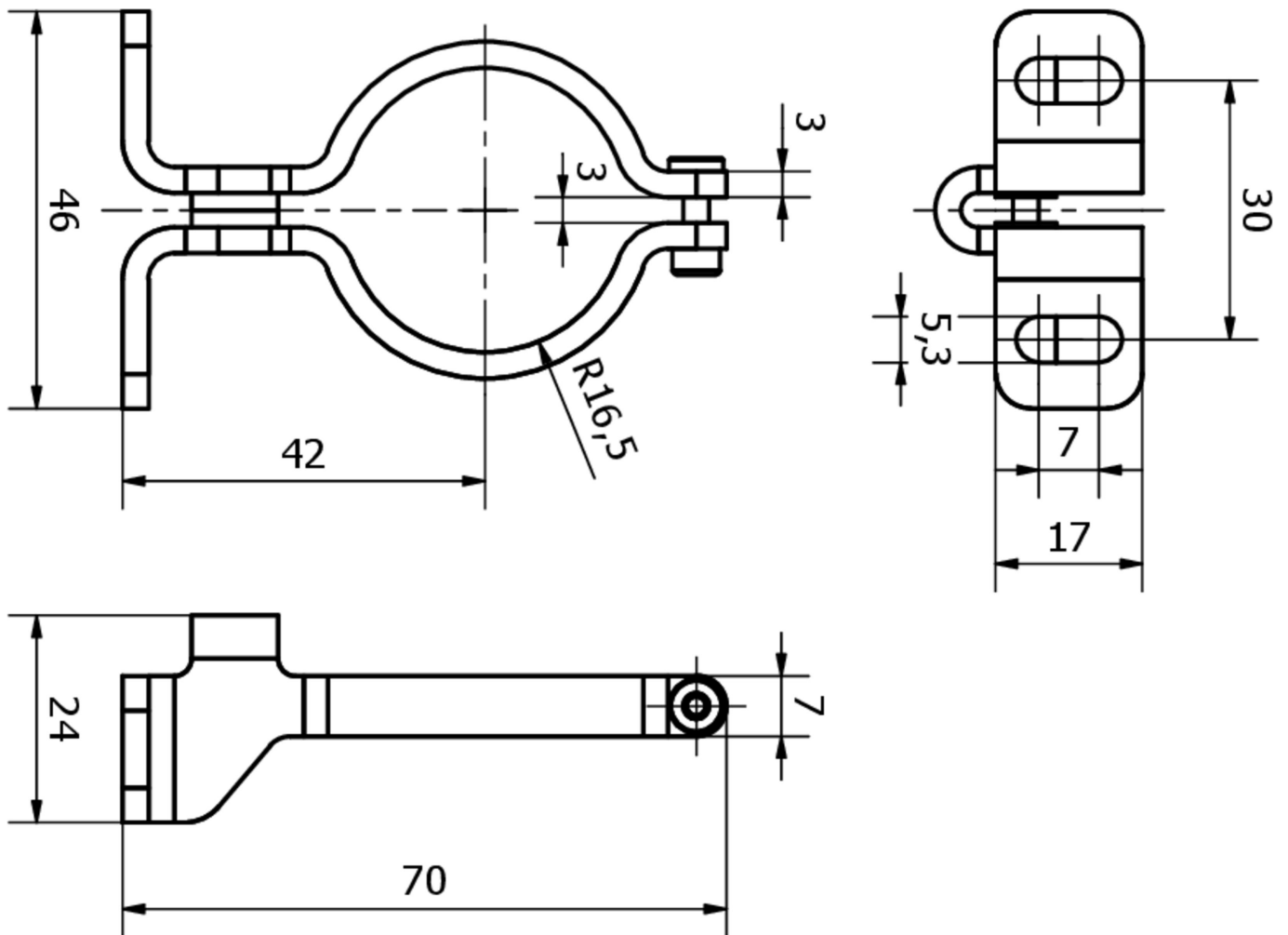
Klassifizierung

ETIM 8	EC002625 Montagezubehör (Schaltschrank)
--------	---

Weiteres

IPF Produktgruppe	710 Sicherheitssysteme
Verpackungsmaße	175 x 100 x 40 mm
Bruttogewicht	180 g
Zolltarifnummer	73269098
WEEE-Nummer	40951076
REACH-konform	Ja
RoHS konform	Ja

Massbild



Einbau

Einbau / Installation darf nur durch eine Elektrofachkraft erfolgen!



Entsorgung

WEEE-Nummer gemäß § 6 Abs. 3 ElektroG:
40951076

Sicherheitshinweise

/ Bitte vergewissern Sie sich vor Inbetriebnahme, dass alle ggf. in der Produktdokumentation aufgeführten Sicherheitshinweise beachtet wurden.

/ Bei direkter Auswirkung auf die Personensicherheit ist die Anwendung dieser Produkte untersagt.