

## AO000291

### LED světla • Světla pro stroje a dílenské stoly

LED světlo pro stroje, M18x1 59dlouhý, bílé světlo, 1,95W, 380lx, 5000K, 15-30V DC, M12-konektor 4-pin, IP65, mořená ocel+bezpečnostní sklo, nastavitelný jas

Včetně Matice



### Vysoký světelný výkon Úhel paprsku 120°

Světla lze použít ve stíněných instalačních podmínkách. K dispozici jsou různé průměry (M8, M12 a M18). Světla se upevňují pomocí pojistných matic přes vnější závit nerezového pouzdra. Různé možnosti připojení (M8 nebo M12-konektor nebo kabelové varianty) s různými úhly vyzařování a svítivostí umožňují vytvořit správné světelné podmínky pro jakoukoli požadovanou aplikaci.

#### Elektrické vlastnosti

Provedení elektrické přípojky	Konektor M12
Jmenovitý provozní proud	80 mA
Výkon	1,95 W
Počet pinů	4
Třída ochrany	III
Provozní napětí (DC)	15 - 30 V
Regulovatelný jas	Ano
ardSOCA_ElektrischerAnschluss	4kolíkový konektor M12
ardSOCA_Betriebsspannung	15-30 VDC

#### Mechanické vlastnosti

Design	Válec, závit
Průměr	18 mm
Stoupání závitu	1 mm
Délka	59 mm
Druh krytí (IP)	IP65
Rozptylové vlastnosti čelního skla	jasný
Materiál krytu	Ušlechtilá ocel 1.4305
Materiál čelního skla	Bezpečnostní sklo
Kódování	A
Rozměr závitu	M18
Okolní teplota	-20 - 50 °C
ardSOCA_Abmessungen	M18x1, délka 59 mm

**Optické vlastnosti**

Počet LED	1
Osvětlení při 500mm, vzdálenosti	380 lx
Osvětlení ve středu (vzdálenost 1 m)	80 lx
Barevná teplota	5000 K
Druh světla	Bílé světlo
Úhel otvoru	120 °
Rizikové skupiny	1

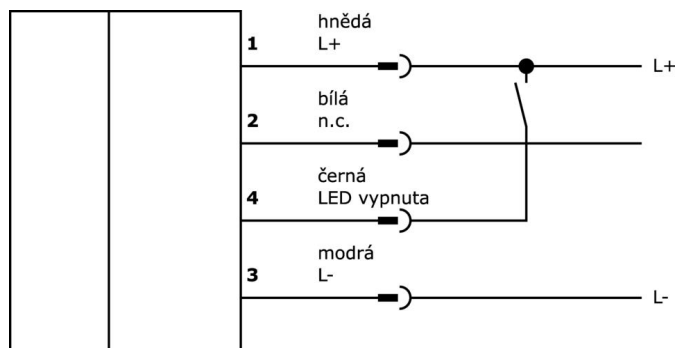
**Klasifikace**

ETIM 8	EC000348 Osvětlení strojů a pracovních stolů
--------	--

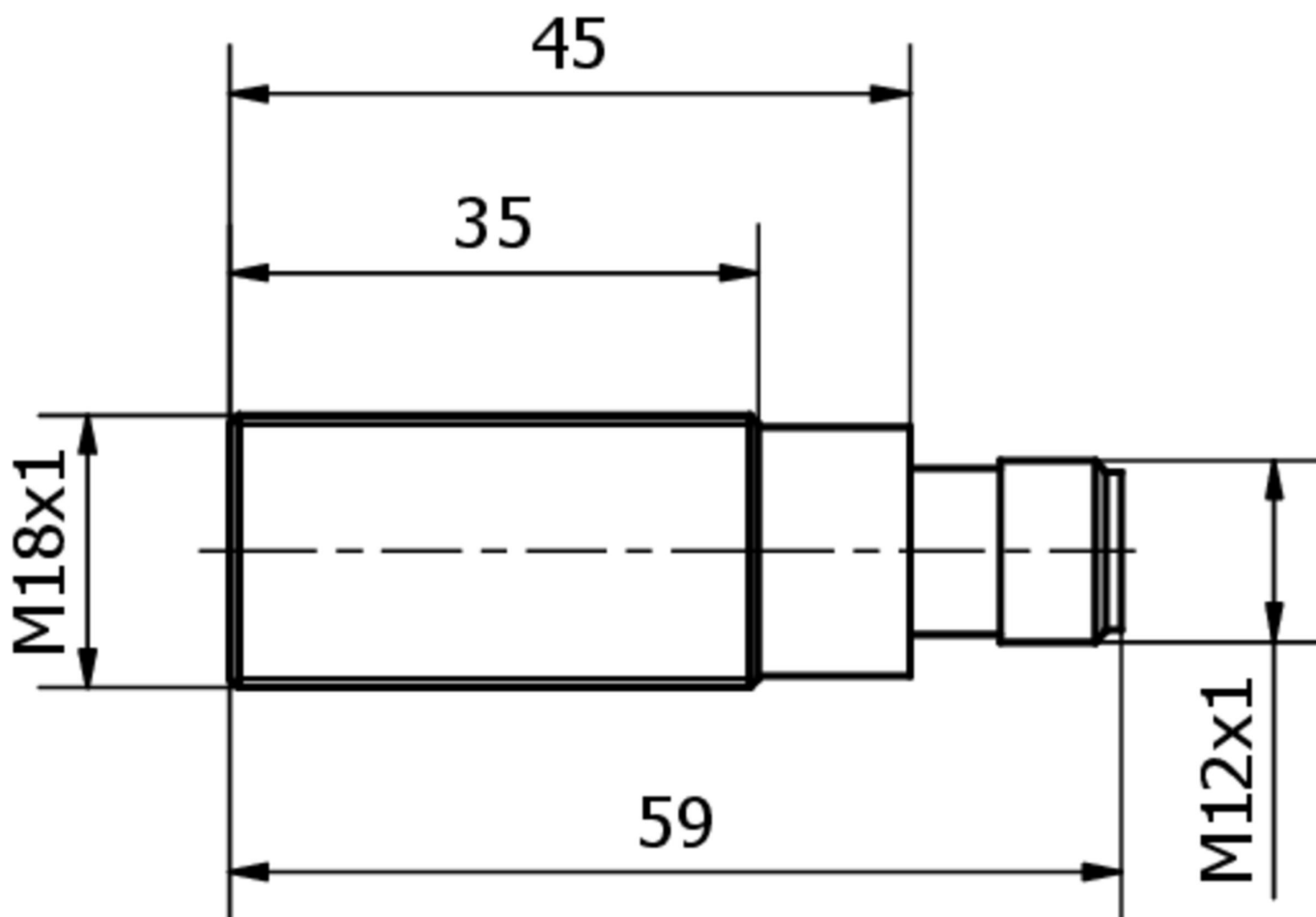
**Další**

Skupina produktů IPF	190 Osvětlení strojů
Rozměry balení	123 x 77 x 25 mm
Hrubá váha	66 g
Číslo zboží	94054239
WEEE číslo	40951076
V souladu s REACH	Ano
V souladu s RoHS	Ano

**Přípojka**



Rozměrový výkres



**Výňatek z programu příslušenství**

**AY000162**



Příslušenství, magnetické, Ø43mm, neodym-železo-bór, vnitřní závit M5, guma

**AY000159**



Příslušenství Snímač, Montážní trubka, Ø12mm 200dlouhé, Hliník anodizovaný/eloxovaný

**VK003020**



Kabelová zásuvka, úhlová, samomontážní, šroubové připojení, Ø3-6,5 mm, 4 A, 240 V, -25-90 °C, zásuvka M12 4-pólová, IP67, PBT

**VK003024**



Kabelový konektor, přímý, Vhodné pro montáž svépomocí, Přípojka šroubení, Ø3-6,5mm, 4A, 240V, -25-90°C, M12 Samice (zdiřka) 4pólový, IP67, PBT

**VK003021**



Kabelový konektor, zahnutý, Vhodné pro montáž svépomocí, Přípojka šroubení, Ø3-6,5mm, 4A, 60V, -25-90°C, M12 Samice (zdiřka) 5pólový, IP67, PBT

**VK003025**



Kabelový konektor, přímý, Vhodné pro montáž svépomocí, Přípojka šroubení, Ø3-6,5mm, 4A, 60V, -25-90°C, M12 Samice (zdiřka) 5pólový, IP67, PBT

**VK200021**



Přívodní kabel, 2m, M12 Samice (zdiřka) 3pólový zahnutý, volná koncovka vedení, 3x0,34mm<sup>2</sup>, PUR (Polyuretan), Ø4,3mm, 250V, -30-90°C, IP67, Vhodné pro vlečné řetězy a kroucení, Oleje a chladicí maziva, Oblast sváření, Bez silikonů

**VK200025**



Přívodní kabel, 2m, M12 Samice (zdiřka) 3pólový přímý, volná koncovka vedení, 3x0,34mm<sup>2</sup>, PUR (Polyuretan), Ø4,3mm, 250V, -30-90°C, IP67, Vhodné pro vlečné řetězy a kroucení, Oleje a chladicí maziva, Oblast sváření, Bez silikonů

**NY000004**



Napájení stejnosměrným proudem, Napájecí zdroj do zásuvky, 34x43x75mm, 24V, 1A, PIN 1/3, 100-240V AC, Konektor M12 Samice (zdiřka) 4pólový 1, 8m, Plast, Stabilizované, Výstupní napětí taktované

Další příslušenství najdete na našich domovských stránkách



**Montáž**

Montáž / instalaci smí provádět pouze kvalifikovaný elektrikář!



**Likvidace**

Číslo WEEE podle § 6 odst. 3 ElektroG: 40951076

**Bezpečnostní pokyny**

/ Před uvedením do provozu prosím zkontrolujte, zda byly dodrženy veškeré bezpečnostní pokyny, které jsou případně uvedené v dokumentaci výrobku.

/ Nikdy nepoužívejte tato zařízení v aplikacích, kde bezpečnost osob závisí na jejich funkčnosti.

/ Systémy LED osvětlení mohou generovat intenzivní UV záření, které může při nesprávném použití poškodit oči. Výrobce nemůže nést odpovědnost za škody vzniklé v důsledku nesprávného použití či připojení.