

# AO000291

## LED-Leuchten • Maschinenleuchten

LED Maschinenleuchte, M18x1 59lang, Weißlicht, 1,95W, 380lx, 5000K, 15-30V DC, M12-Stecker 4polig, IP65, VA+Sicherheitsglas, Helligkeit regelbar

Inklusive Mutter



### Hohe Lichtausbeute Abstrahlwinkel 120°

Die Leuchten können bei beengten Einbausituationen eingesetzt werden. Es stehen verschiedene Durchmesser (M8, M12 und M18) zur Verfügung. Die Befestigung der Leuchten erfolgt über das Außengewinde des Edelstahlgehäuses mittels Kontermuttern. Verschiedene Anschlussmöglichkeiten (M8- oder M12-Stecker bzw. Kabelvarianten) mit verschiedenen Abstrahlwinkeln und Beleuchtungsstärken ermöglichen es, für jede erforderliche Anwendung die richtigen Lichtverhältnisse zu schaffen.

#### Elektrische Eigenschaften

Ausführung des elektrischen Anschlusses	Steckverbinder M12
Bemessungsbetriebsstrom	80 mA
Leistung	1,95 W
Polzahl	4
Schutzklasse	III
Betriebsspannung (DC)	15 - 30 V
Helligkeit regelbar	Ja
Elektrischer Anschluss	Steckverbinder M12 4polig
Betriebsspannung	15-30VDC

#### Mechanische Eigenschaften

Bauform	Zylinder, Gewinde
Durchmesser	18 mm
Gewindesteigung	1 mm
Länge	59 mm
Schutzart (IP)	IP65
Streuverhalten Frontscheibe	klar
Werkstoff des Gehäuses	Edelstahl 1.4305
Werkstoff der Frontscheibe	Sicherheitsglas
Kodierung des Anschlusses	A
Gewindemaß	M18
Umgebungstemperatur	-20 - 50 °C
Abmessungen	M18x1, 59mm lang

**Optische Eigenschaften**

Anzahl der LEDs	1
Beleuchtungsstärke bei 500mm Abstand	380 lx
Beleuchtungsstärke bei 1000mm Abstand	80 lx
Farbtemperatur	5000 K
Lichtart	Weißlicht
Öffnungswinkel	120 °
Risikogruppe (photobiologische Sicherheit)	1

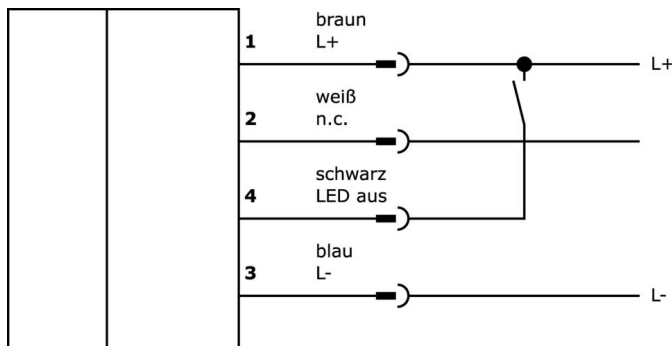
**Klassifizierung**

ETIM 8	EC000348 Maschinen- und Werkbankleuchte
--------	---

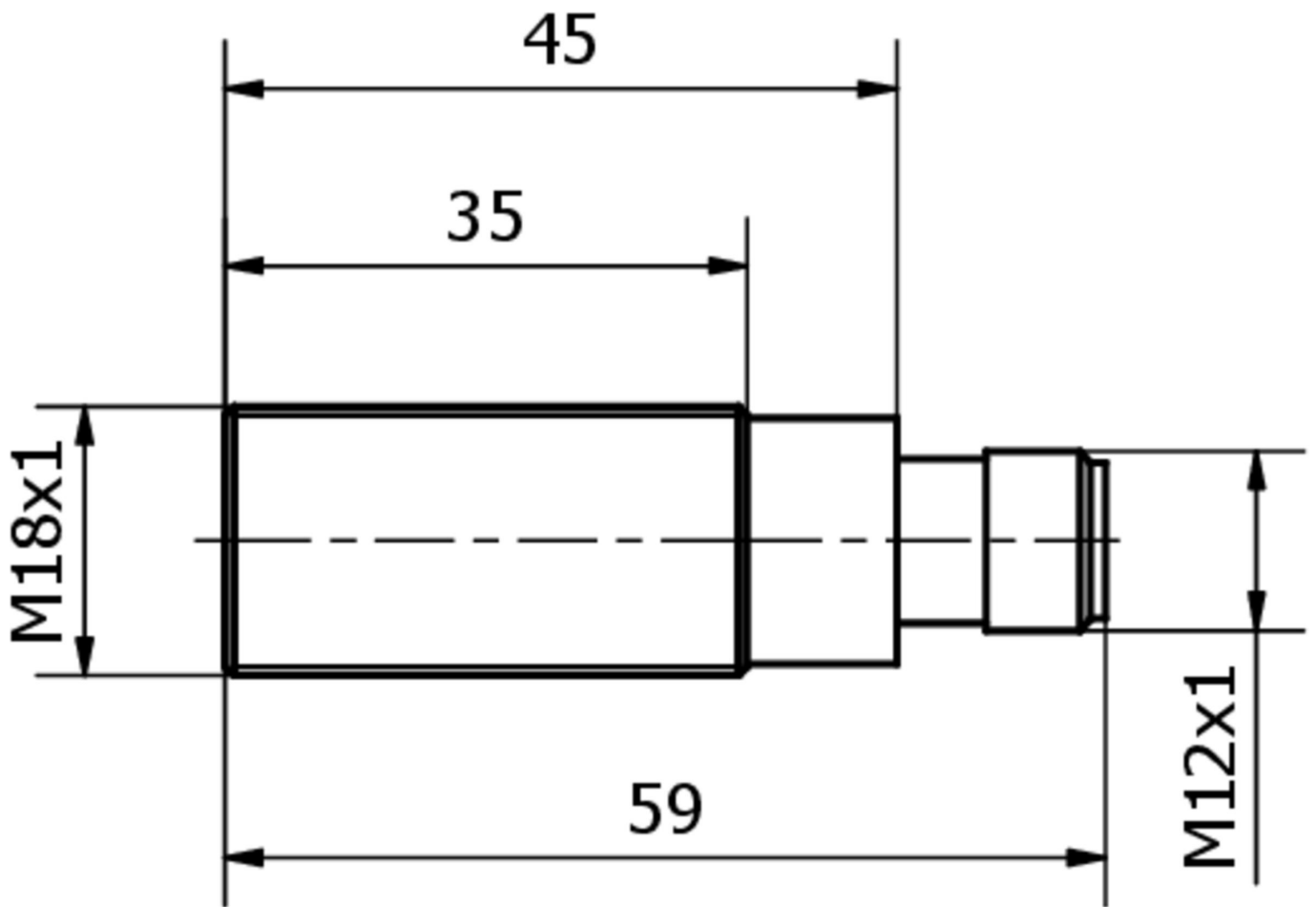
**Weiteres**

IPF Produktgruppe	190 Maschinenbeleuchtung
Verpackungsmaße	123 x 77 x 25 mm
Bruttogewicht	66 g
Zolltarifnummer	94054239
WEEE-Nummer	40951076
REACH-konform	Ja
RoHS konform	Ja

**Anschlussbild**



Massbild



**Auszug Zubehörprogramm**

**AY000162**



Zubehör, Magnet, Ø43mm,  
Neodym-Eisen-Bor, Innengewinde  
M5, Gummi

**AY000159**



Zubehör Sensor, Montagerohr,  
Ø12mm 200lang, Aluminium  
anodisiert/eloxiert

**VK003020**



Kabeldose, abgewinkelt,  
Selbstkonfektionierbar,  
Schraubanschluss, Ø3-6,5mm, 4A,  
240V, -25-90°C, M12 Dose 4polig,  
IP67, PBT

**VK003024**



Kabeldose, gerade,  
Selbstkonfektionierbar,  
Schraubanschluss, Ø3-6,5mm, 4A,  
240V, -25-90°C, M12 Dose 4polig,  
IP67, PBT

**VK003021**



Kabeldose, abgewinkelt,  
Selbstkonfektionierbar,  
Schraubanschluss, Ø3-6,5mm, 4A,  
60V, -25-90°C, M12 Dose 5polig,  
IP67, PBT

**VK003025**



Kabeldose, gerade,  
Selbstkonfektionierbar,  
Schraubanschluss, Ø3-6,5mm, 4A,  
60V, -25-90°C, M12 Dose 5polig,  
IP67, PBT

**VK200021**



Anschlussleitung, 2m, M12 Dose  
3polig abgewinkelt, freies  
Leitungsende, 3x0,34mm<sup>2</sup>, PUR  
(Polyurethan), Ø4,3mm, 250V, -  
30-90°C, IP67, Schleppketten- und  
torsionsfähig, Öle und  
Kühlschmiermittel,  
Schweißbereich, Silikonfrei

**VK200025**



Anschlussleitung, 2m, M12 Dose  
3polig gerade, freies  
Leitungsende, 3x0,34mm<sup>2</sup>, PUR  
(Polyurethan), Ø4,3mm, 250V, -  
30-90°C, IP67, Schleppketten- und  
torsionsfähig, Öle und  
Kühlschmiermittel,  
Schweißbereich, Silikonfrei

**NY000004**



Gleichstromversorgung,  
Steckernetzteil, 34x43x75mm,  
24V, 1A, PIN 1/3, 100-240V AC,  
M12-Steckverbinder Dose 4polig  
1,8m, Kunststoff, Stabilisiert,  
Ausgangsspannung getaktet

Weiteres Zubehör finden Sie auf unserer Homepage



**Einbau**

Einbau / Installation darf nur durch eine  
Elektrofachkraft erfolgen!



**Entsorgung**

WEEE-Nummer gemäß § 6 Abs. 3 ElektroG:  
40951076

**Sicherheitshinweise**

/ Bitte vergewissern Sie sich vor Inbetriebnahme, dass alle ggf. in der Produktdokumentation aufgeführten  
Sicherheitshinweise beachtet wurden.

/ Bei direkter Auswirkung auf die Personensicherheit ist die Anwendung dieser Produkte untersagt.

/ LED-Lichtsysteme können sehr intensive Strahlung erzeugen, die bei unsachgemäßer Verwendung ggf. die Augen  
schädigen kann. Für Schäden, die durch unsachgemäßen Gebrauch oder Anschluss entstehen, kann der Hersteller nicht  
verantwortlich gemacht werden.