

AO000291

Luci a LED • Luci della macchina

Lampada da macchina a LED, M18x1 59long, luce bianca, 1,95W, 380lx, 5000K, 15-30V DC, connettore M12 a 4 poli, IP65, VA+vetro di sicurezza, luminosità regolabile

Incluso Madre



Elevata efficacia luminosa Angolo del fascio di 120°

Le luci a LED sono necessarie in quasi tutti i settori industriali. Un'illuminazione personalizzata per il rispettivo luogo di lavoro garantisce una migliore visibilità, migliora la qualità della produzione, aumenta la sicurezza sul lavoro e contribuisce a risparmiare sui costi energetici. La lunga durata, indipendente dai cicli di accensione, riduce i costi di manutenzione e aumenta la disponibilità. Le luci a LED sono utilizzate per illuminare postazioni di lavoro, aree di lavoro delle macchine, armadi di controllo e molte altre aree di applicazione.

Proprietà elettriche

Progettazione del collegamento elettrico	Connettore M12
Corrente nominale di esercizio	80 mA
Prestazioni	1,95 W
Numero di pali	4
Classe di protezione	III
Tensione di esercizio (CC)	15 - 30 V
Luminosità regolabile	Sì
Collegamento elettrico	Connettore M12 a 4 pin
Tensione di esercizio	15-30VDC

Proprietà meccaniche

Design	Cilindro, filettatura
Diametro	18 mm
Passo del filo	1 mm
Lunghezza	59 mm
Classe di protezione (IP)	IP65
Comportamento di dispersione del parabrezza	chiaro
Materiale dell'alloggiamento	Acciaio inox 1.4305
Materiale del parabrezza	Vetro di sicurezza
Codifica	A
Dimensione del filo	M18
Temperatura ambiente	-20 - 50 °C
Dimensioni	M18x1, lunghezza 59 mm

Proprietà ottiche

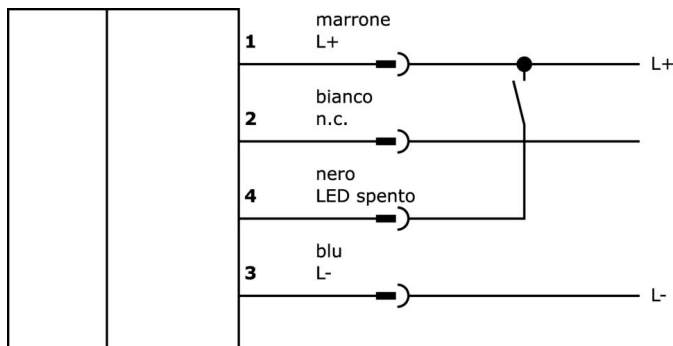
Numero di LED	1
Illuminamento a 500 mm di distanza	380 lx
Illuminamento al centro (distanza 1m)	80 lx
Temperatura di colore	5000 K
Tipo di luce	Luce bianca
Angolo di apertura	120 °
Gruppo di rischio	1

Classificazione

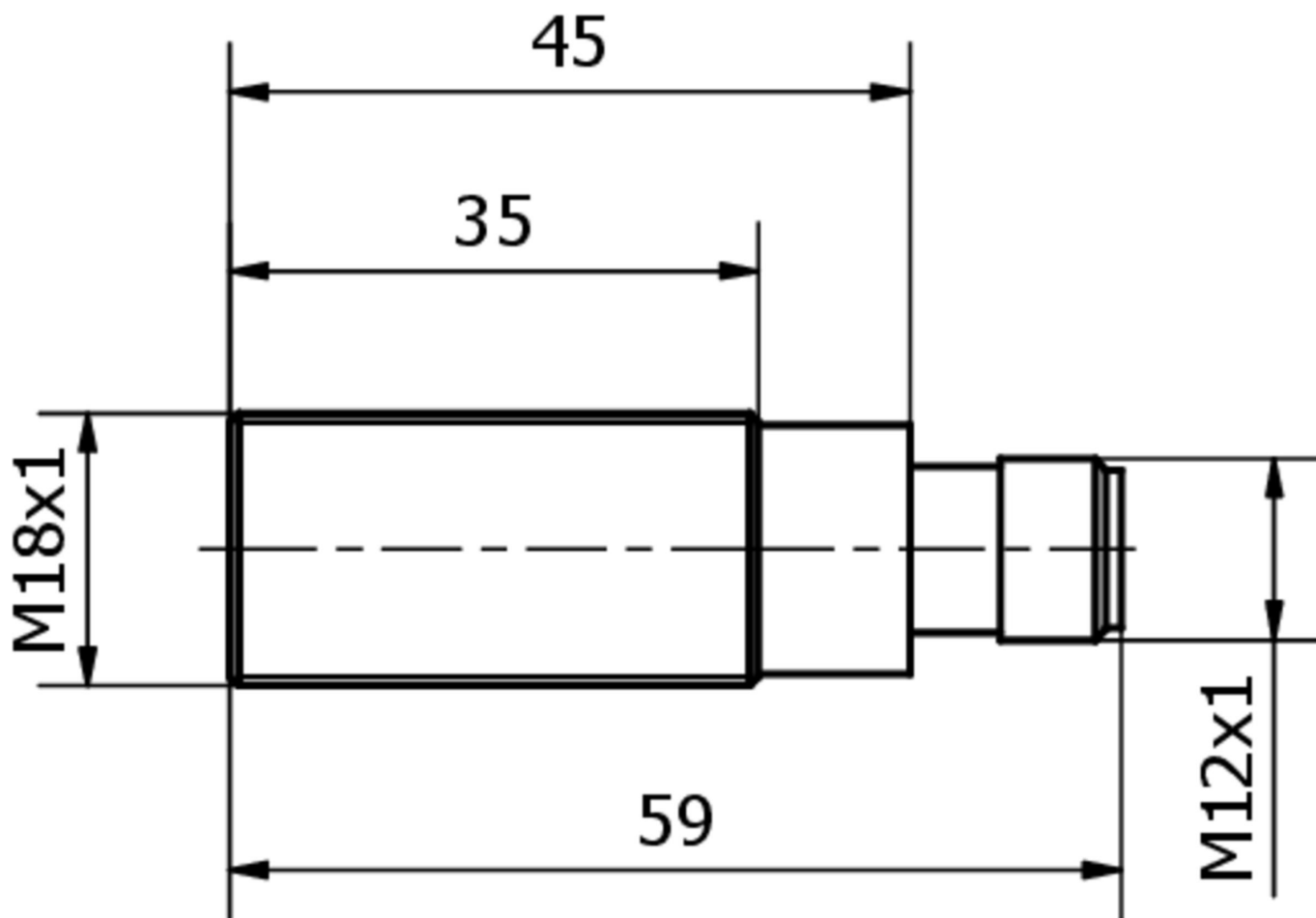
ETIM 8	EC000348 Luce per macchine e banchi da lavoro
--------	---

Ulteriori informazioni

Gruppo di prodotti IPF	190 Illuminazione della macchina
Dimensioni dell'imballaggio	123 x 77 x 25 mm
Peso lordo	66 g
Numero di tariffa doganale	94054239
Numero WEEE	40951076
Conforme a REACH	Sì
Conforme alla direttiva RoHS	Sì

Schema di collegamento

Disegno quotato



Estratto del programma di accessori

AY000162



Accessori, magnete, Ø43mm, neodimio-ferro-boro, filettatura interna M5, gomma

AY000159



Accessori per sensori, tubo di montaggio, Ø12mm 200lungo, alluminio anodizzato/anodizzato

VK003020



Preso per cavo, angolata, autoassemblaggio, connessione a vite, Ø3-6,5mm, 4A, 240V, -25-90°C, presa M12 a 4 pin, IP67, PBT

VK003024



Preso per cavo, diritta, autoassemblaggio, connessione a vite, Ø3-6,5mm, 4A, 240V, -25-90°C, presa M12 a 4 poli, IP67, PBT

VK003021



Preso per cavo, angolata, autoassemblaggio, connessione a vite, Ø3-6,5mm, 4A, 60V, -25-90°C, presa M12 a 5 pin, IP67, PBT

VK003025



Preso per cavo, diritta, autoassemblaggio, connessione a vite, Ø3-6,5mm, 4A, 60V, -25-90°C, presa M12 a 5 pin, IP67, PBT

VK200021



Cavo di collegamento, 2 m, presa M12 a 3 poli angolata, estremità libera del cavo, 3x0,34 mm², PUR (poliuretano), Ø4,3 mm, 250 V, -30-90°C, IP67, resistente alla catena di trascinamento e alla torsione, oli e lubrificanti di raffreddamento, area di saldatura, senza silicone

VK200025



Cavo di collegamento, 2 m, presa M12 a 3 poli dritta, estremità libera del cavo, 3x0,34 mm², PUR (poliuretano), Ø4,3 mm, 250 V, -30-90°C, IP67, resistente alla catena di trascinamento e alla torsione, oli e lubrificanti di raffreddamento, area di saldatura, senza silicone

NY000004



Alimentatore DC, alimentatore a spina, 34x43x75mm, 24V, 1A, PIN 1/3, 100-240V AC, connettore M12 a 4 pin 1,8m, plastica, stabilizzato, tensione di uscita temporizzata

Ulteriori accessori sono disponibili sulla nostra homepage



Installazione

L'installazione deve essere eseguita esclusivamente da un elettricista qualificato!



Smaltimento dei rifiuti

Numero RAEE secondo § 6 par. 3 ElektroG: 40951076

Istruzioni di sicurezza

/ Prima della messa in funzione, accertarsi che siano state rispettate tutte le indicazioni di sicurezza contenute nella documentazione del prodotto.

/ L'uso di questi prodotti è vietato se ha un impatto diretto sulla sicurezza personale.

// I sistemi di illuminazione a LED possono generare radiazioni molto intense che, se utilizzate in modo improprio, possono danneggiare gli occhi. Il produttore non può essere ritenuto responsabile per i danni causati da un uso o da un collegamento improprio.