

AO000291

Luzes LED • Luzes para máquinas e bancadas

Lâmpada LED para máquina, M18x1 59lang, luz branca, 1.95W, 380lx, 5000K, 15-30V DC, ficha M12 de 4 pinos, IP65, VA+vidro de segurança, luminosidade regulável

incluindo Mãe



eficiência luminosa
Ângulo de feixe de 120

Os candeeiros podem ser utilizados em situações de instalação confinada. Estão disponíveis vários diâmetros (M8, M12 e M18). As luzes são fixadas através da rosca externa da caixa de aço inoxidável com porcas de bloqueio. Várias opções de ligação (fichas M8 ou M12 ou variantes de cabos) com diferentes ângulos de feixe e níveis de iluminação tornam possível criar as condições de iluminação corretas para qualquer aplicação necessária.

Características eléctricas

| | |
|--------------------------------|----------------------------------|
| Concepção da ligação eléctrica | Conector M12 |
| Corrente operacional nominal | 80 mA |
| Potência | 1,95 W |
| Número de postes | 4 |
| Classe de protecção | III |
| Tensão de funcionamento (DC) | 15 - 30 V |
| Brilho ajustável | Sim |
| Ligação eléctrica | Conector de ficha M12 de 4 pinos |
| Tensão de funcionamento | 15-30VDC |

Características mecânicas

| | |
|--|-----------------------------|
| Tipo | Cilindro, rosca |
| Diâmetro | 18 mm |
| Passo de linha | 1 mm |
| Comprimento | 59 mm |
| Classe de protecção (IP) | IP65 |
| Comportamento de dispersão pára-brisas | claro |
| Material do invólucro | Aço inoxidável 1.4305 |
| Material do pára-brisas | Vidro de segurança |
| Codificação | A |
| Dimensão da rosca | M18 |
| Temperatura ambiente | -20 - 50 °C |
| Dimensões | M18x1, 59 mm de comprimento |

Características ópticas

| | |
|--------------------------------------|------------|
| Número de LEDs | 1 |
| Iluminância a 500 mm de distância | 380 lx |
| Iluminância no centro (distância 1m) | 80 lx |
| Temperatura de cor | 5000 K |
| Tipo de luz | Luz branca |
| Ângulo de abertura | 120 ° |
| Grupo de risco | 1 |

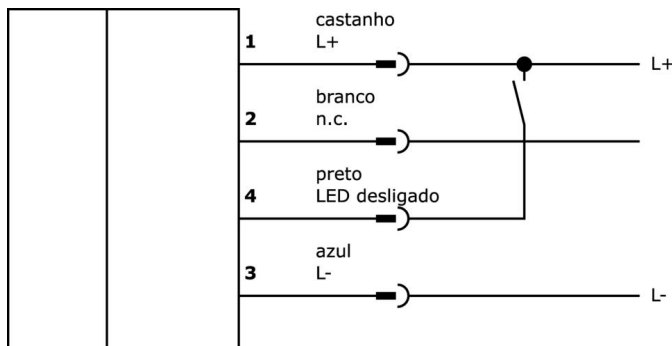
Classificação

| | |
|--------|---|
| ETIM 8 | EC000348 Luz para máquinas e bancadas de trabalho |
|--------|---|

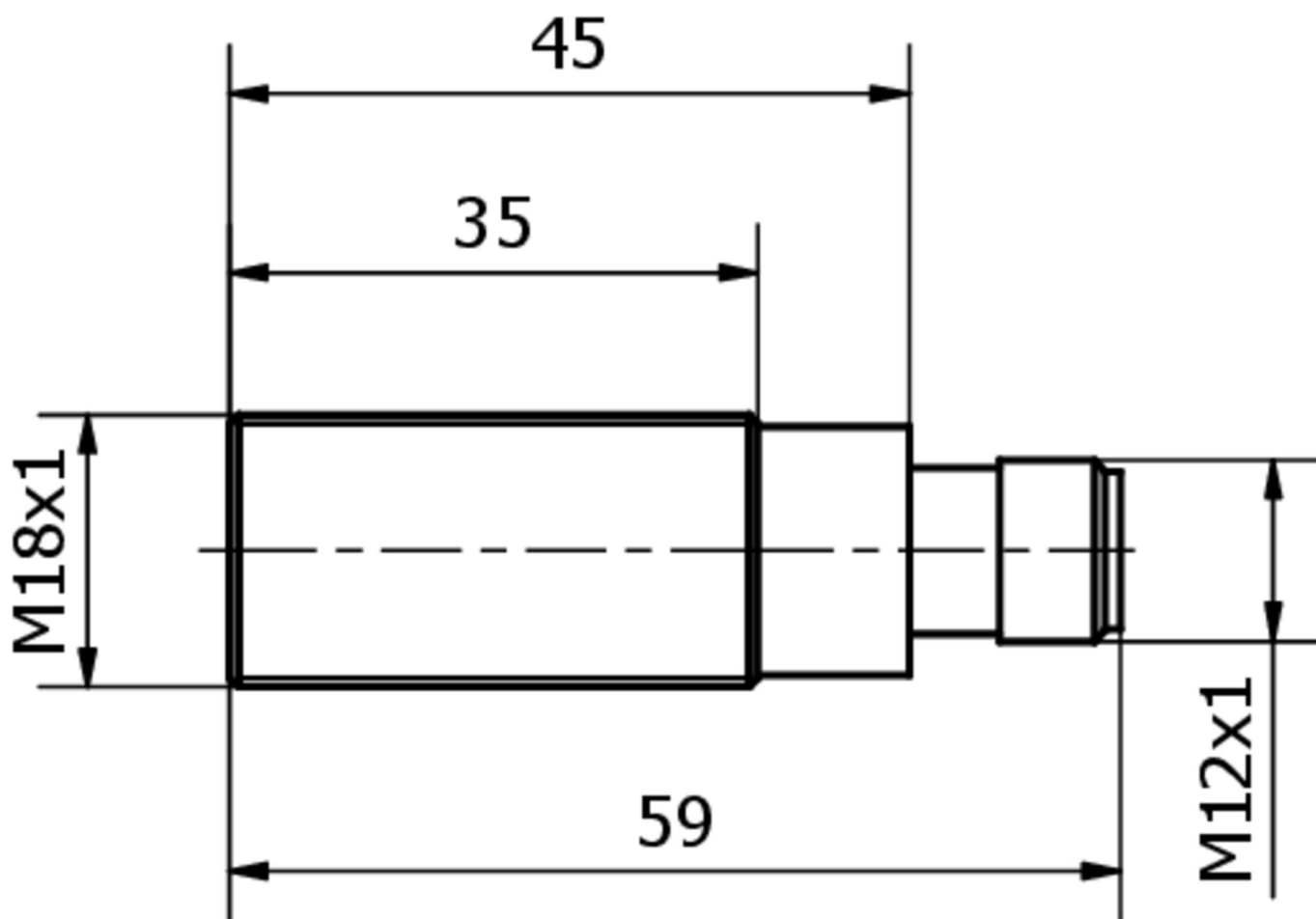
Mais

| | |
|-----------------------------|-----------------------------|
| Grupo de produtos IPF | 190 iluminações de máquinas |
| dimensões da embalagem | 123 x 77 x 25 mm |
| Peso bruto | 66 g |
| Número da pauta aduaneira | 94054239 |
| Número WEEE | 40951076 |
| Em conformidade com o REACH | Sim |
| Conformidade com RoHS | Sim |

Ligação



Desenho dimensional



Programa de acessórios de extracção

AY000162



Acessórios, íman, Ø43mm, neodímio-ferro-boro, rosca interna M5, borracha

AY000159



acessórios sensor, Tubo de montagem, Ø12mm 200long, Alumínio Anodizado

VK003020



Tomada de cabo, angular, auto-montagem, ligação de parafuso, Ø3-6,5mm, 4A, 240V, -25-90°C, tomada M12 de 4 pinos, IP67, PBT

VK003024



Tomada de cabo, recta, adequada para auto-montagem, ligação de parafuso, Ø3-6,5mm, 4A, 240V, -25-90°C, M12 fêmea (tomada) 4 pinos, IP67, PBT

VK003021



Tomada de cabo, Angular, Adequado para auto-montagem, Ligação de parafuso, Ø3-6,5mm, 4A, 60V, -25-90°C, M12 Fêmea (tomada) 5 pinos, IP67, PBT

VK003025



Tomada de cabo, recta, adequada para auto-montagem, ligação de parafuso, Ø3-6,5mm, 4A, 60V, -25-90°C, M12 fêmea (tomada) 5 pinos, IP67, PBT

VK200021



Cabo de ligação, 2m, M12 Fêmea (tomada) 3pinos Angular, Extremidade do condutor livre, 3x0,34mm², PUR (Poliuretano), Ø4,3mm, 250V, -30-90°C, IP67, Adequado para corrente de arrasto e resistente à torção, Lubrificantes de óleo e de arrefecimento, Zona de soldadura, Sem silicone

VK200025



Cabo de ligação, 2m, M12 fêmea (tomada) 3 pinos rectos, extremidade do condutor livre, 3x0,34mm², PUR (poliuretano), Ø4,3mm, 250V, -30-90°C, IP67, adequado para corrente de arrasto e resistente à torção, lubrificantes de óleo e de arrefecimento, área de soldadura, sem silicone

NY000004



Fonte de alimentação CC, Fonte de alimentação de encaixe, 34x43x75mm, 24V, 1A, PIN 1/3, 100-240V AC, Conector M12 fêmea (tomada) 4 pinos 1,8m, Plástico, Estabilizado, Tensão de saída, pulsante

Pode encontrar mais acessórios na nossa página inicial



Instalação

A montagem / instalação só pode ser efectuada por um electricista qualificado!



Eliminação

Número WEEE de acordo com § 6 para. 3 ElektroG: 40951076

Avisos de segurança

/ Antes da primeira utilização, certifique-se de que segue todas as instruções de segurança que possam ser fornecidas nas informações sobre o produto.

/ Nunca utilize estes dispositivos em aplicações em que a segurança de uma pessoa dependa da sua funcionalidade.

/ Os sistemas de iluminação LED podem gerar radiação UV intensa, que pode danificar os olhos em caso de utilização incorrecta. O fabricante não pode ser responsabilizado por danos que resultem de uma utilização ou ligação incorrecta.