

AO000291

LED灯 • 机器和工作台灯

LED 机器灯, M18x1 59 长, 白光, 1.95W, 380lx, 5000K, 15-30V DC, M12 插头 4 针, IP65, VA+安全玻璃, 亮度可调

包括 坚果



高光输出 光束角 120

这种灯可以在狭窄的安装环境中使用。有多种直径 (M8、M12 和 M18) 可供选择。照明灯通过不锈钢外壳的外螺纹使用锁紧螺母固定。各种连接选项 (M8 或 M12 插头或电缆变体) 以及不同的光束角度和照度水平, 可以为任何所需的应用创造合适的照明条件。

电气特性

电气连接的类型	连接器M12
额定工作电流	80 毫安
权力	1.95 W
引脚数量	4
保护等级	三
工作电压 (DC)	15 - 30 V
可调节亮度	是
电气连接	M12 4 针插头连接器
工作电压	15-30VDC

机械特征

设计	圆筒, 有螺纹的
直径	18 mm
螺纹间距	1 mm
长度	59 mm
保护程度 (IP)	IP65
前面的屏幕散射行为	清楚
外壳材料	不锈钢1.4305
前面的屏幕材料	安全玻璃
编码	A
导光板	M18
环境温度	-20 - 50 °C
尺寸	M18x1, 59 毫米长

光学特征

LED的数量	1
500毫米距离时的照度	380 lx
中心的照度 (距离1米)	80 lx
色温	5000 K
光源	白光
光束扩散的角度	120 °
风险组	1

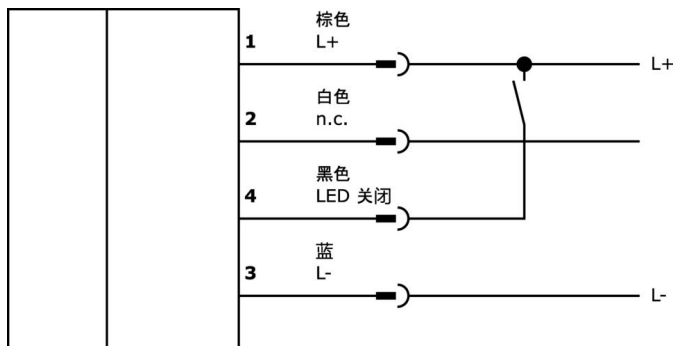
种类

ETIM 8	EC000348 机器和工作台灯
--------	------------------

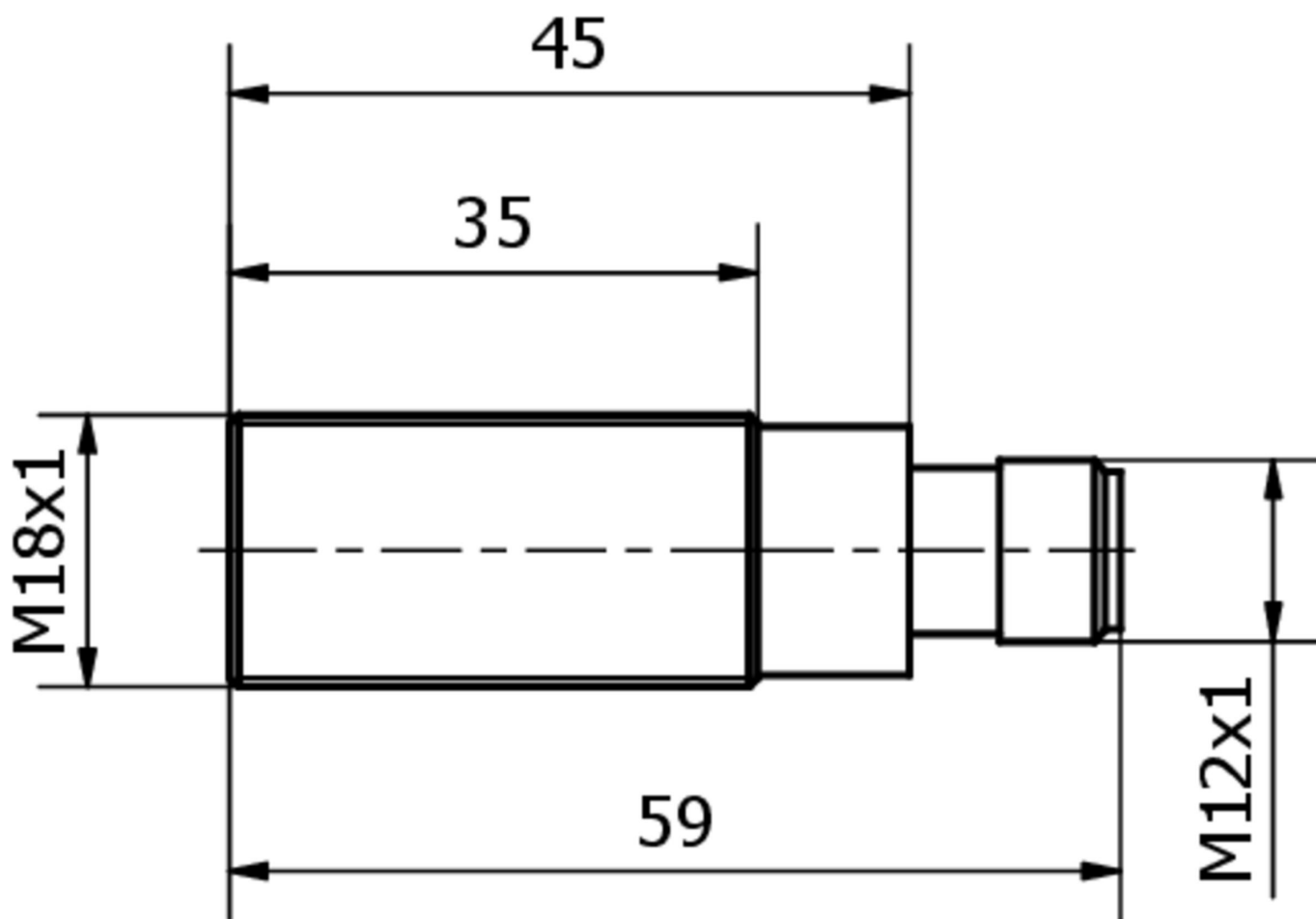
更多

IPF产品组	190个机器照明
包装尺寸	123 x 77 x 25 mm
总重量	66 g
海关税号	94054239
WEEE编号	40951076
适应性强	是
符合RoHS标准	是

连接



尺寸图



摘录配件方案

AY000162



配件, 磁铁, $\varnothing 43\text{mm}$, 钕铁硼, 内螺纹 M5, 橡胶

AY000159



配件传感器, 安装管, $\varnothing 12\text{mm}$ 200long, 铝阳极氧化处理

VK003020



电缆插座, 带角度, 自动装配, 螺钉连接, $\varnothing 3-6$.
5mm, 4A, 240V, -25-90°C, M12 插座 4 针, IP67, PBT

VK003024



电缆插座, 直型, 适合自行组装, 螺钉连接, $\varnothing 3-6$.
5mm, 4A, 240V, -25-90°C, M12 母 (插座) 4 针, IP67, PBT

VK003021



电缆插座, 有角度, 适合自行组装, 螺丝连接, $\varnothing 3-6$.
5mm, 4A, 60V, -25-90°C, M12 母 (插座) 5 针, IP67, PBT

VK003025



电缆插座, 直型, 适合自行组装, 螺钉连接, $\varnothing 3-6$.
5mm, 4A, 60V, -25-90°C, M12 母 (插座) 5 针, IP67, PBT

VK200021



连接电缆, 2米, M12母型 (插座) 3针角型, 自由导体端, $3 \times 0.34\text{mm}^2$, PUR (聚氨酯), $\varnothing 4.3\text{mm}$, 250V, -30-90°C, IP67, 适用于拖链和抗扭, 油和冷却润滑剂, 焊接区, 无硅。

VK200025



连接电缆, 2米, M12母 (插座) 3针直头, 自由导体端, $3 \times 0.34\text{mm}^2$, PUR (聚氨酯), $\varnothing 4.3\text{mm}$, 250V, -30-90°C, IP67, 适用于拖链和抗扭, 油和冷却润滑剂, 焊接区, 无硅酮

NY000004



直流电源, 插入式电源, $34 \times 43 \times 75\text{mm}$, 24V, 1A, PIN 1/3, 100-240V AC, 连接器M12 母 (插座) 4针1.8m, 塑料, 稳定, 输出电压, 脉冲式

您可以在我们的主页上找到更多配件



安装
安装工作只能由合格的电工来完成!



废弃处理
根据第 6 条第 3 款 ElektroG 规定的 WEEE 编号: 40951076

安全警告

! 在初始操作之前, 请确保遵循产品信息中可能提供的所有安全说明。

! 切勿在人的安全取决于其功能的应用中使用这些设备。

! LED照明系统可以产生强烈的紫外线辐射, 在使用不当的情况下会损害眼睛。制造商对因使用或连接不当造成的损害不负责任。