

AO000312

Accessoires • Bagues d'espacement

Accessoires optiques, bagues-allonges, pour objectifs à monture C, Ø31mm 1h, épaisseur 1mm, aluminium



Propriétés mécaniques

Diamètre extérieur	31 mm
Épaisseur de la bague intermédiaire	1 mm
Hauteur	1 mm
Diamètre intérieur	26 mm
Matériau du boîtier	Aluminium
Accessoires pour	Objectifs à monture C

Autres caractéristiques

Focalisable	non
Version	Bague intermédiaire 1mm

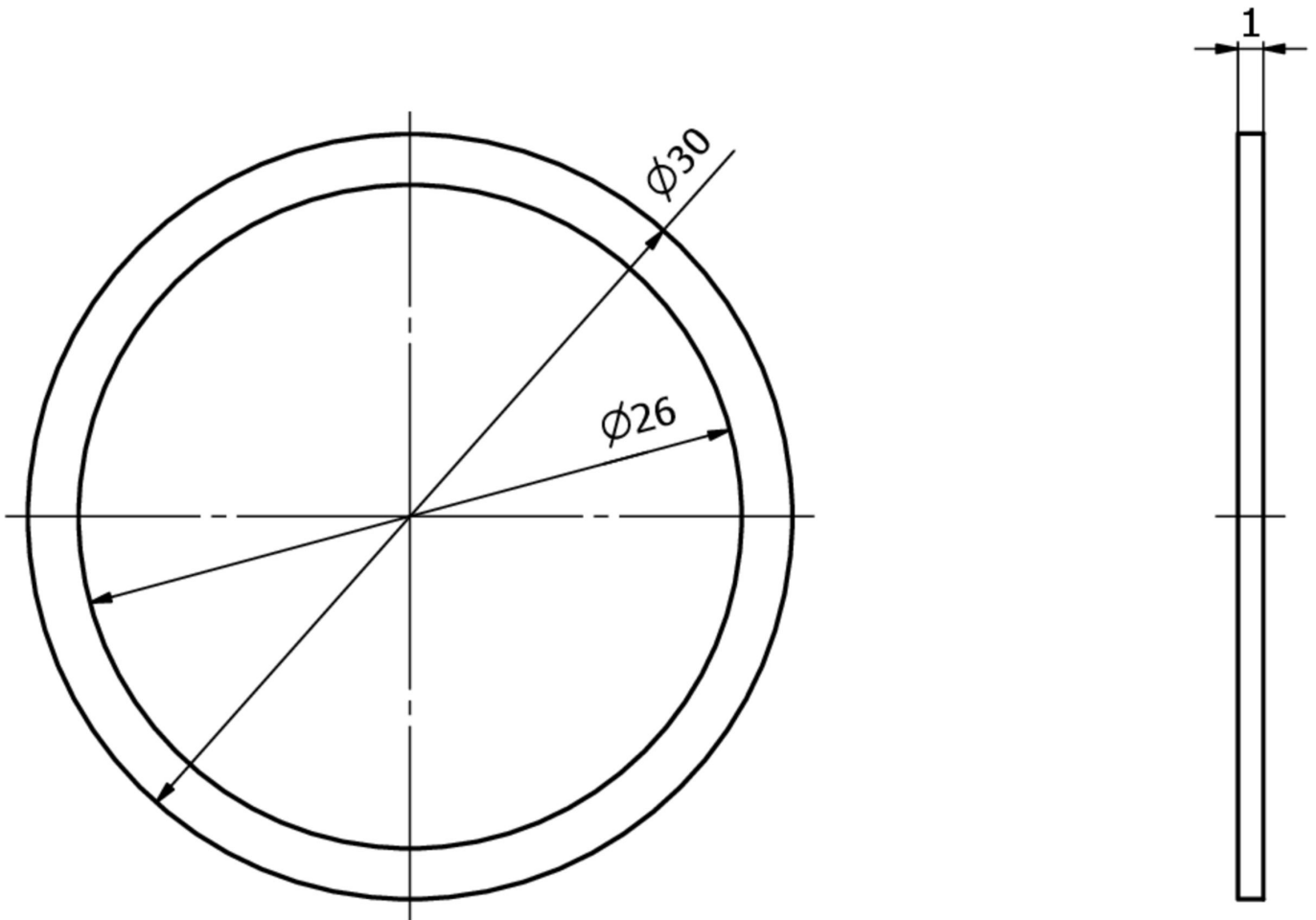
Classification

ETIM 8	EC001776 Objectif pour caméra de surveillance
--------	---

Autre

Groupe de produits IPF	914 Accessoires capteurs de caméra
Dimensions de l'emballage	100 x 70 x 1 mm
Poids brut	1 g
Numéro de tarif douanier	76169990
Numéro WEEE	40951076
Conforme à REACH	Oui
Conforme à la directive RoHS	Oui

Schéma d'encombrement



Montage

Le montage / l'installation ne doit être effectué que par un électricien spécialisé !



Élimination

Numéro WEEE selon § 6 alinéa 3 ElektroG : 40951076

Consignes de sécurité

/ Avant la mise en service, veuillez vous assurer que toutes les consignes de sécurité figurant éventuellement dans la documentation du produit ont été respectées.

/ En cas d'impact direct sur la sécurité des personnes, l'utilisation de ces produits est interdite.