

AO000312

Accessori • Lenti - Anelli distanziatori

Accessori Ottica, anelli di prolunga, per obiettivi con attacco C, Ø31mm 1 alto, spessore 1mm, alluminio



Proprietà meccaniche

Diametro esterno	31 mm
Spessore dell'anello intermedio	1 mm
Altezza	1 mm
Diametro interno	26 mm
Materiale dell'alloggiamento	Alluminio
Accessori per	Obiettivi con attacco C

Altre proprietà

Focalizzabile	no
Versione	Anello intermedio 1 mm

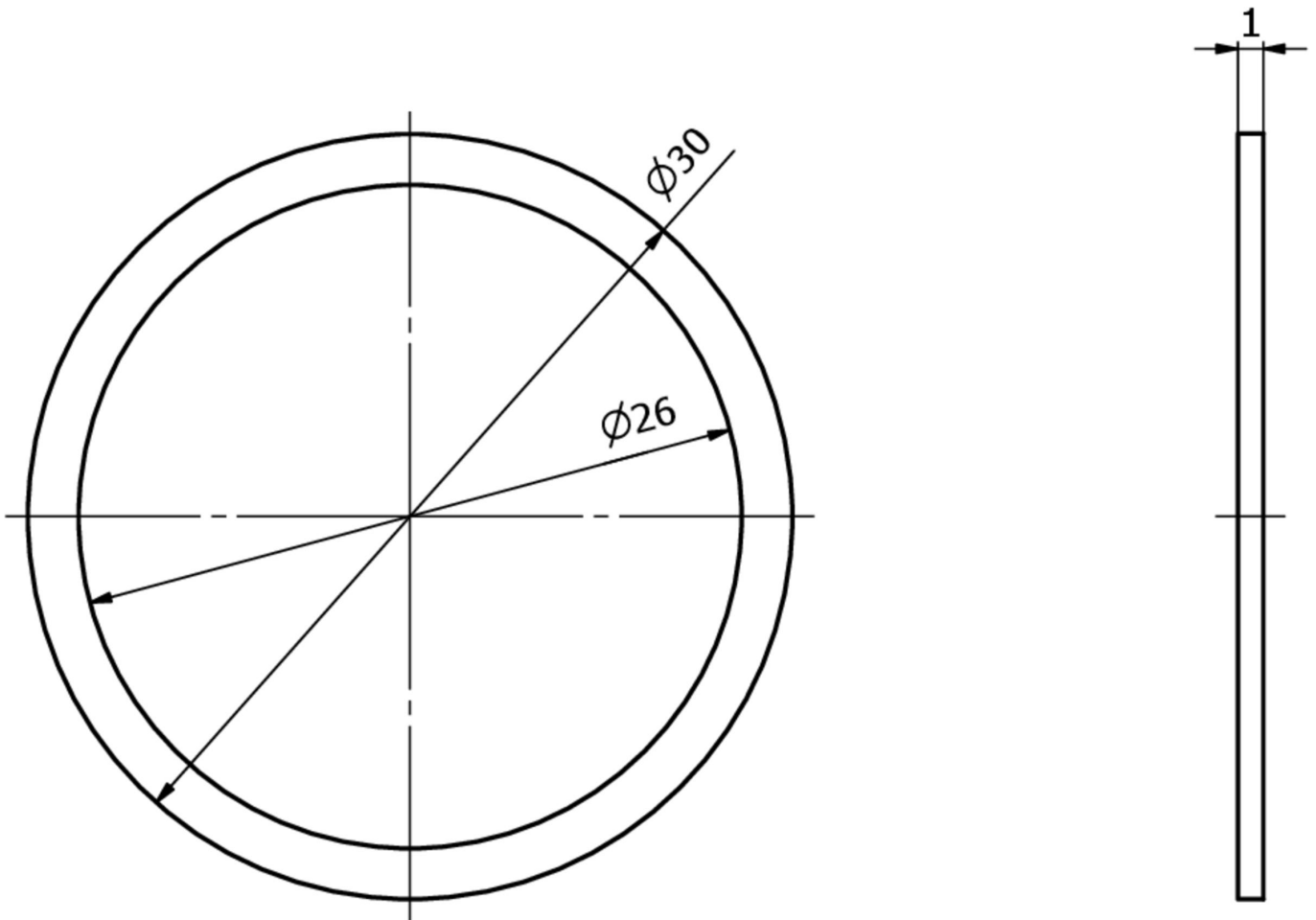
Classificazione

ETIM 8	EC001776 Obiettivo per telecamera di sorveglianza
--------	---

Ulteriori informazioni

Gruppo di prodotti IPF	914 Accessori per il sensore della fotocamera
Dimensioni dell'imballaggio	100 x 70 x 1 mm
Peso lordo	1 g
Numero di tariffa doganale	76169990
Numero WEEE	40951076
Conforme a REACH	Sì
Conforme alla direttiva RoHS	Sì

Disegno quotato



Installazione

L'installazione deve essere eseguita esclusivamente da un elettricista qualificato!



Smaltimento dei rifiuti

Numero RAEE secondo § 6 par. 3 ElektroG: 40951076

Istruzioni di sicurezza

/ Prima della messa in funzione, accertarsi che siano state rispettate tutte le indicazioni di sicurezza contenute nella documentazione del prodotto.

/ L'uso di questi prodotti è vietato se ha un impatto diretto sulla sicurezza personale.