

AO000312

辅料 • 间隔环

光学配件，挡圈，适用于C卡口镜头， $\varnothing 31\text{mm}$ 1高，厚度1mm，铝制



机械特征

| | |
|--------|--------|
| 外径 | 31 mm |
| 挡板环的厚度 | 1 mm |
| 高度 | 1 mm |
| 内径 | 26 mm |
| 外壳材料 | 铝合金 |
| 辅料，用于 | C-卡口镜头 |

其他特点

| | |
|-----|---------|
| 可聚焦 | 没有 |
| 型号 | 中间环 1mm |

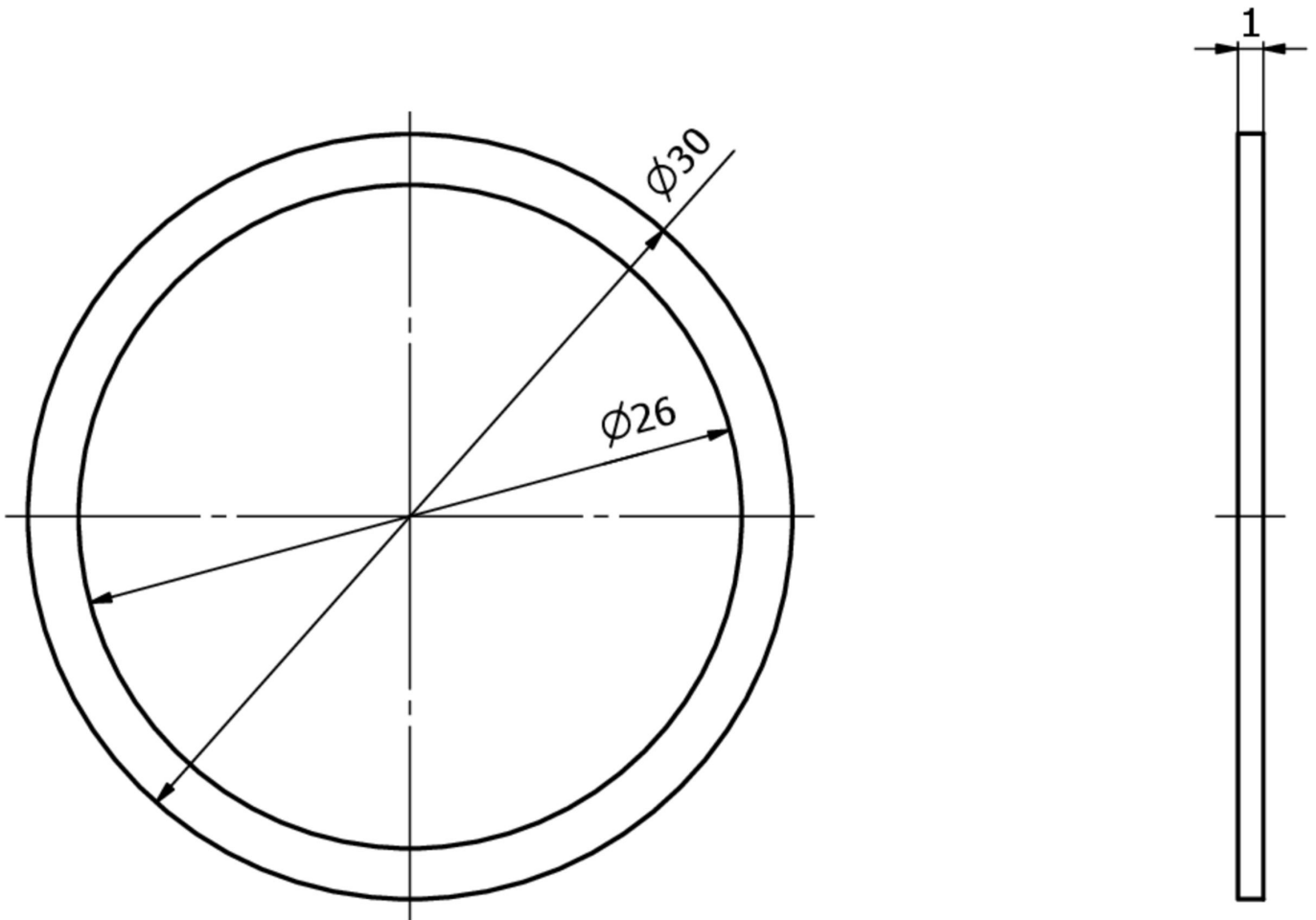
种类

| | |
|--------|-------------------|
| ETIM 8 | EC001776 监控摄像机的镜头 |
|--------|-------------------|

更多

| | |
|----------|-----------------|
| IPF产品组 | 914配件相机传感器 |
| 包装尺寸 | 100 x 70 x 1 mm |
| 总重量 | 1 g |
| 海关税号 | 76169990 |
| WEEE编号 | 40951076 |
| 适应性强 | 是 |
| 符合RoHS标准 | 是 |

尺寸图



安装
安装工作只能由合格的电工来完成!



废弃处理
根据第 6 条第 3 款 ElektroG 规定的 WEEE
编号：40951076

安全警告

- / 在初始操作之前，请确保遵循产品信息中可能提供的所有安全说明。
- / 切勿在人的安全取决于其功能的应用中使用这些设备。