

AO000319

Iluminación auxiliar de la cámara • Luces de línea

Luz de línea LED, cámara, 14x100mm, luz infrarroja, 3,6W, 10-30V CC, conector M5, IP50, aluminio+plástico



Para tareas de comprobación de todo tipo con un sensor de cámara es esencial seleccionar la iluminación correcta, ya que sólo son evaluables capturas de imagen con mucho contraste. Y aquí la influencia de la iluminación es decisiva. La selección depende de diversos factores como, por ejemplo, la distancia al objeto de comprobación, su tamaño, el criterio del componente a comprobar o las condiciones ambientales que se esperan.

Datos eléctricos

Versión de la conexión eléctrica	Conector M5
Corriente de funcionamiento asignada	150 mA
Controlador de flash	no
Potencia	3,6 W
Clase de seguridad	III
Tensión de servicio (CC)	10 - 30 V

Datos mecánicos

Ancho	14 mm
Altura	100 mm
Grado de protección (IP)	IP50
Material de la carcasa	Aluminio
Material del cristal delantero	Plástico
Temperatura ambiente	-10 - 45 °C

Datos ópticos

Tipo de luz	Luz infrarroja
-------------	----------------

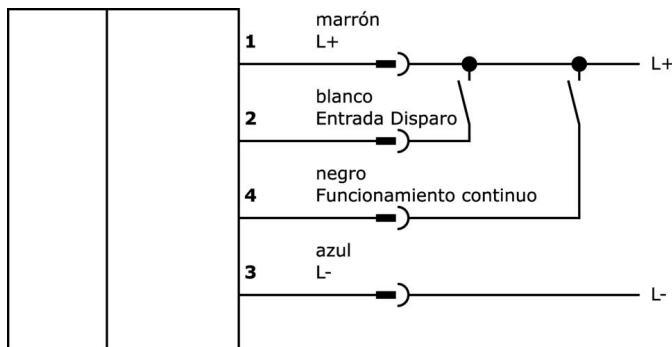
Clasificación

ETIM 8	EC000348 Luz para máquinas y bancos de trabajo
--------	--

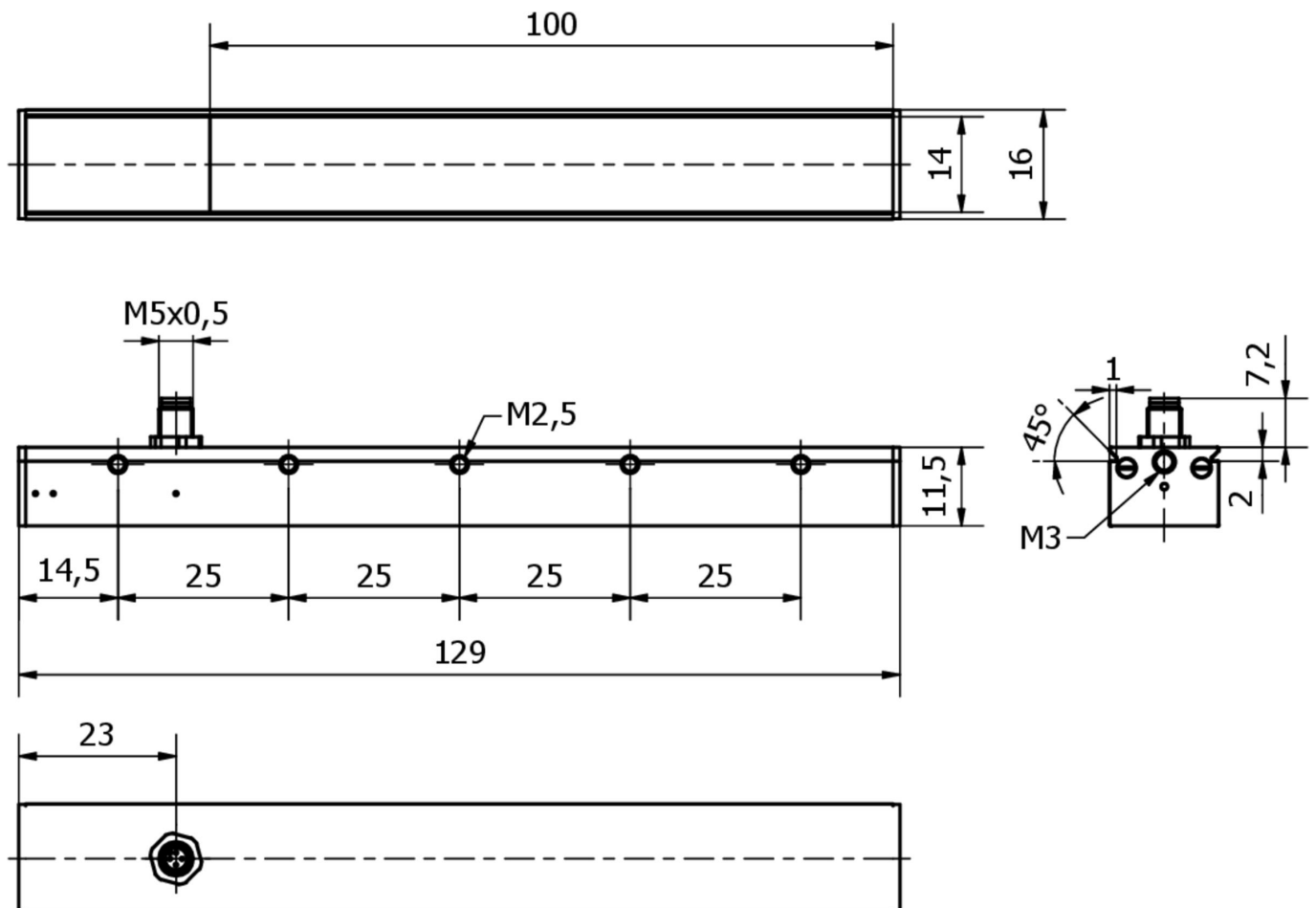
Más

Grupo de productos ipf	915 Iluminación de la cámara
dimensiones de embalaje	123 x 77 x 25 mm
Peso bruto	60 g
Código arancelario	94054239
WEEE número	40951076
Conforme a REACH	Sí
Conforme a RoHS	Sí

Conexión



Dibujo acotado



Extracto del programa de accesorios**VK200361**

cable de conexión, 2m, m5
hembra 4polos acodado,
extremo del cable libre, 4x0,
14mm², pur (poliuretano), ø3,
5mm, 125v, ip67, aceites y
lubricantes refrigerantes

VK200365

cable de conexión, 2m, m5
hembra 4polos recto, extremo
del cable libre, 4x0,14mm², pur
(poliuretano), ø3,5mm, 125v, ip67,
aceites y lubricantes refrigerantes

Encontrará más accesorios en nuestra [página web](#)

**Montaje**

El montaje/la instalación solo debe ser
llevado a cabo por electricistas cualificados.

**Eliminación de residuos**

Número WEEE según § 6 párrafo 3 ElektroG:
40951076

Indicaciones de seguridad

- / Antes de la puesta en marcha, asegúrese de que se han respetado todas las indicaciones de seguridad indicadas en la documentación del producto.
- / El uso de estos productos está prohibido si tienen un efecto directo en la seguridad de las personas.
- / Los sistemas de iluminación LED pueden emitir una radiación muy intensa que puede dañar los ojos si no se utilizan correctamente. El fabricante no se hace responsable de los daños causados por un uso o conexión inapropiados.