

AO000319

Éclairage supplémentaire de la caméra • Lampes linéaires

Lampe linéaire à LED, caméra, 14x100mm, lumière infrarouge, 3,6W, 10-30V DC, connecteur M5, IP50, aluminium+plastique



Pour les tâches de contrôle de tout type avec un capteur de caméra, le choix du bon éclairage est essentiel, car seules les images à fort contraste peuvent être évaluées de manière reproductible. Et ici, l'éclairage a une influence décisive. Le choix dépend de différents facteurs tels que la distance à l'objet à contrôler, sa taille, le critère de composant à contrôler ou les conditions environnementales attendues.

Caractéristiques électriques

Exécution du raccordement électrique	Connecteur M5
Courant assigné d'emploi	150 mA
Contrôleur de flash	non
Puissance	3,6 W
Classe de protection	III
Tension de fonctionnement (DC)	10 - 30 V

Propriétés mécaniques

Largeur	14 mm
Hauteur	100 mm
Indice de protection (IP)	IP50
Matériau du boîtier	Aluminium
Matériau du pare-brise	Plastique
Température ambiante	-10 - 45 °C

Propriétés optiques

Type de lumière	Lumière infrarouge
-----------------	--------------------

Classification

ETIM 8	EC000348 Lampe de machine et d'établi
--------	---------------------------------------

Autre

Groupe de produits IPF	915 Éclairage de la caméra
Dimensions de l'emballage	123 x 77 x 25 mm
Poids brut	60 g
Numéro de tarif douanier	94054239
Numéro WEEE	40951076
Conforme à REACH	Oui
Conforme à la directive RoHS	Oui

Schéma de connexion

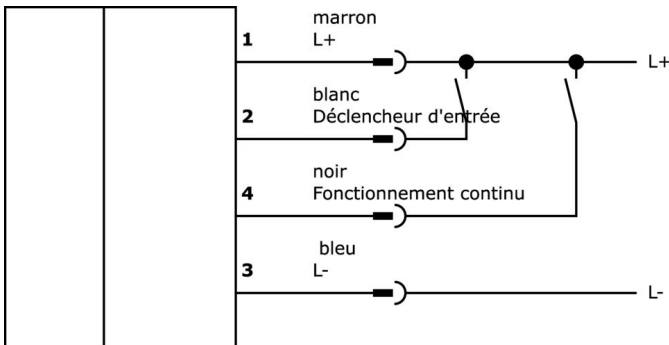
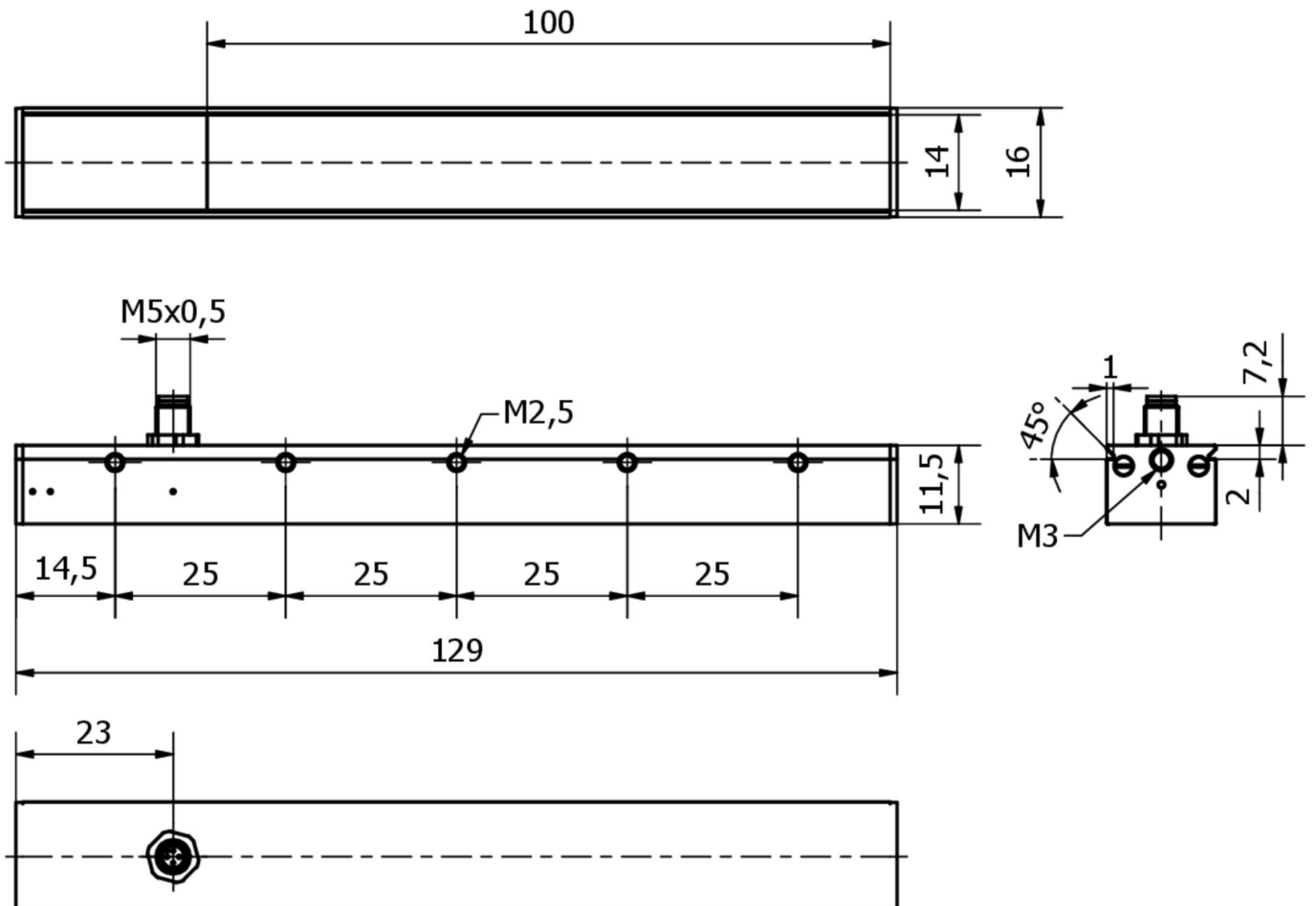


Schéma d'encombrement



Extrait de la gamme d'accessoires**VK200361**

Câble de raccordement, 2m, prise M5 4 pôles coudés, extrémité de câble libre, 4x0,14mm², PUR (polyuréthane), Ø3,5mm, 125V, IP67, huiles et liquides de refroidissement

VK200365

Câble de raccordement, 2m, prise M5 4 pôles droit, extrémité libre du câble, 4x0,14mm², PUR (polyuréthane), Ø3,5mm, 125V, IP67, huiles et liquides de refroidissement

Vous trouverez d'autres accessoires sur notre site Internet

**Montage**

Le montage / l'installation ne doit être effectué que par un électricien spécialisé !

**Élimination**

Numéro WEEE selon § 6 alinéa 3 ElektroG : 40951076

Consignes de sécurité

/ Avant la mise en service, veuillez vous assurer que toutes les consignes de sécurité figurant éventuellement dans la documentation du produit ont été respectées.

/ En cas d'impact direct sur la sécurité des personnes, l'utilisation de ces produits est interdite.

/ Les systèmes d'éclairage à LED peuvent générer des rayonnements très intenses qui peuvent, le cas échéant, endommager les yeux en cas d'utilisation non conforme. Le fabricant ne peut pas être tenu responsable des dommages causés par une utilisation ou un raccordement non conforme.