

AO000319

Illuminazione supplementare della telecamera • Luci di linea

Luce di linea a LED, telecamera, 14x100mm, luce infrarossa, 3,6W, 10-30V DC, spina M5, IP50, alluminio+plastica



Per le attività di test di qualsiasi tipo con un sensore di fotocamera, la scelta della giusta illuminazione è essenziale, poiché solo le immagini ad alto contrasto possono essere analizzate in modo riproducibile. È qui che l'illuminazione ha un'influenza decisiva. La scelta dipende da vari fattori, come la distanza dall'oggetto da testare, le sue dimensioni, il criterio del componente da testare o le condizioni ambientali previste.

Proprietà elettriche

Progettazione del collegamento elettrico	Connettore M5
Corrente nominale di esercizio	150 mA
Controllore flash	no
Prestazioni	3,6 W
Classe di protezione	III
Tensione di esercizio (CC)	10 - 30 V

Proprietà meccaniche

Larghezza	14 mm
Altezza	100 mm
Classe di protezione (IP)	IP50
Materiale dell'alloggiamento	Alluminio
Materiale del parabrezza	Plastica
Temperatura ambiente	-10 - 45 °C

Proprietà ottiche

Tipo di luce	Luce infrarossa
--------------	-----------------

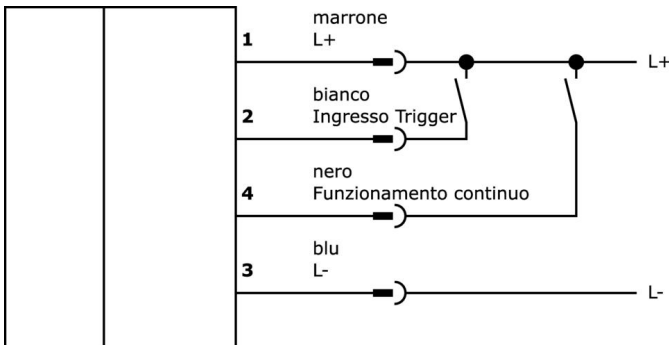
Classificazione

ETIM 8	EC000348 Luce per macchine e banchi da lavoro
--------	---

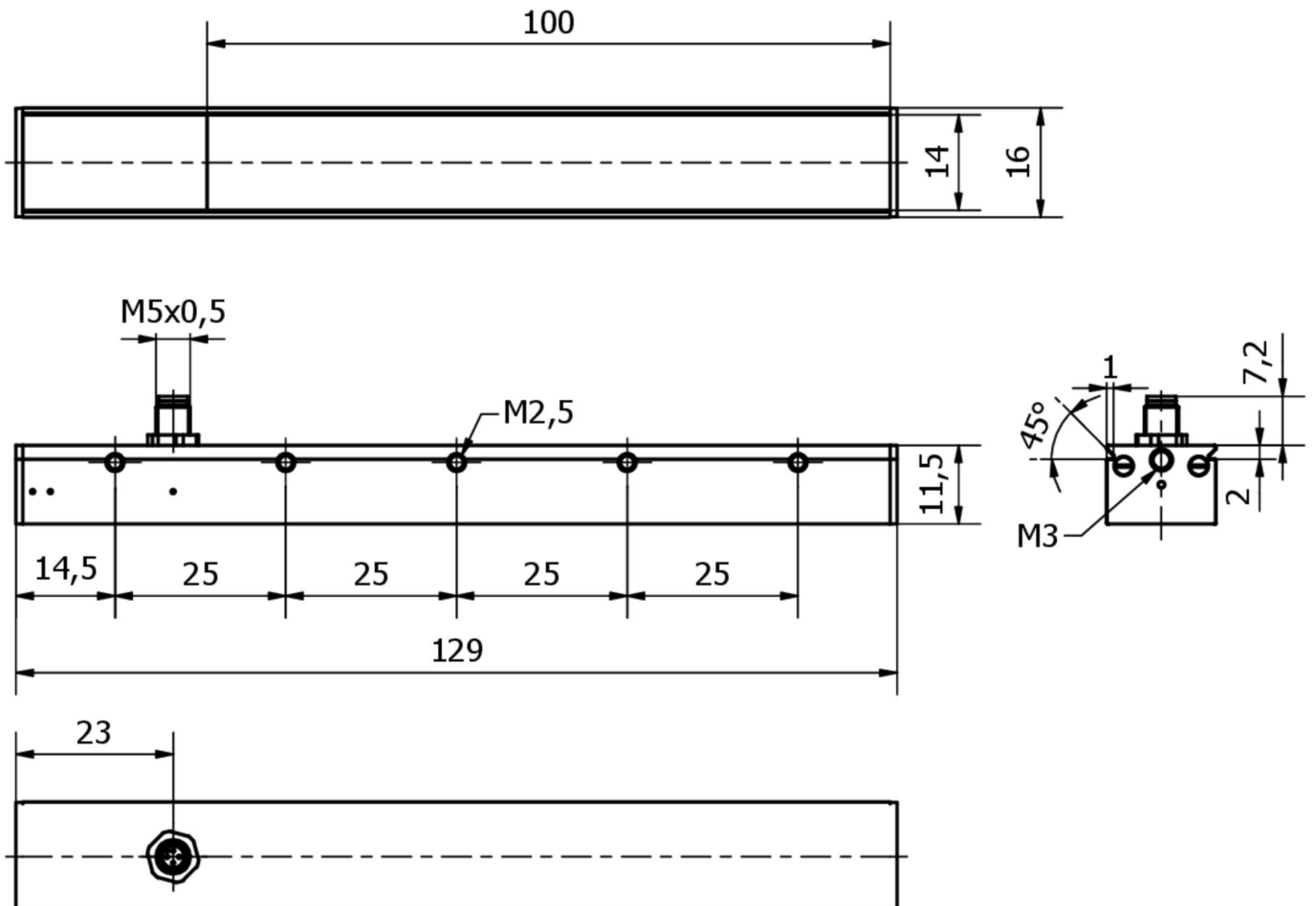
Ulteriori informazioni

Gruppo di prodotti IPF	915 Illuminazione della telecamera
Dimensioni dell'imballaggio	123 x 77 x 25 mm
Peso lordo	60 g
Numero di tariffa doganale	94054239
Numero WEEE	40951076
Conforme a REACH	Sì
Conforme alla direttiva RoHS	Sì

Schema di collegamento



Disegno quotato



Estratto del programma di accessori**VK200361**

Cavo di collegamento, 2 m, presa M5 a 4 pin angolata, estremità libera del cavo, 4x0,14 mm², PUR (poliuretano), Ø3,5 mm, 125 V, IP67, oli e lubrificanti di raffreddamento

VK200365

Cavo di collegamento, 2 m, presa M5 a 4 pin diritti, estremità libera del cavo, 4x0,14 mm², PUR (poliuretano), Ø3,5 mm, 125 V, IP67, oli e lubrificanti di raffreddamento

Ulteriori accessori sono disponibili sulla nostra homepage

**Installazione**

L'installazione deve essere eseguita esclusivamente da un elettricista qualificato!

**Smaltimento dei rifiuti**

Numero RAEE secondo § 6 par. 3 ElektroG: 40951076

Istruzioni di sicurezza

/ Prima della messa in funzione, accertarsi che siano state rispettate tutte le indicazioni di sicurezza contenute nella documentazione del prodotto.

/ L'uso di questi prodotti è vietato se ha un impatto diretto sulla sicurezza personale.

/ I sistemi di illuminazione a LED possono generare radiazioni molto intense che, se utilizzate in modo improprio, possono danneggiare gli occhi. Il produttore non può essere ritenuto responsabile per i danni causati da un uso o da un collegamento improprio.