

## AO000319

### 摄像机辅助照明 • 线路灯

LED 线条灯, 摄像头, 14x100mm, 红外灯, 3.6W, 10-30V DC, M5 插头, IP50, 铝质+塑料



对于任何一种使用摄像传感器的检查任务, 照明都是至关重要的, 因为只有高对比度的图像才能进行可重复的评估。在这里, 照明具有决定性的影响。选择取决于不同的因素, 如与测试对象的距离、其大小、要测试的部件标准或预期的环境条件。

#### 电气特性

电气连接的类型	连接器M5
额定工作电流	150 毫安
闪光灯控制器	没有
权力	3.6 W
保护等级	三
工作电压 ( DC )	10 - 30 V

#### 机械特征

宽度	14 mm
高度	100 mm
保护程度 ( IP )	IP50
外壳材料	铝合金
前面的屏幕材料	塑胶
环境温度	-10 - 45 °C

#### 光学特征

光源	红外线光
----	------

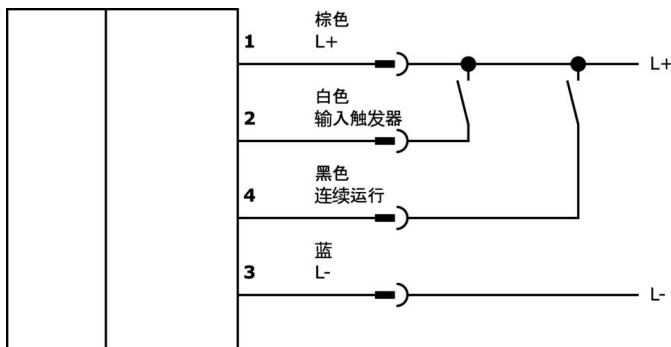
#### 种类

ETIM 8	EC000348 机器和工作台灯
--------	------------------

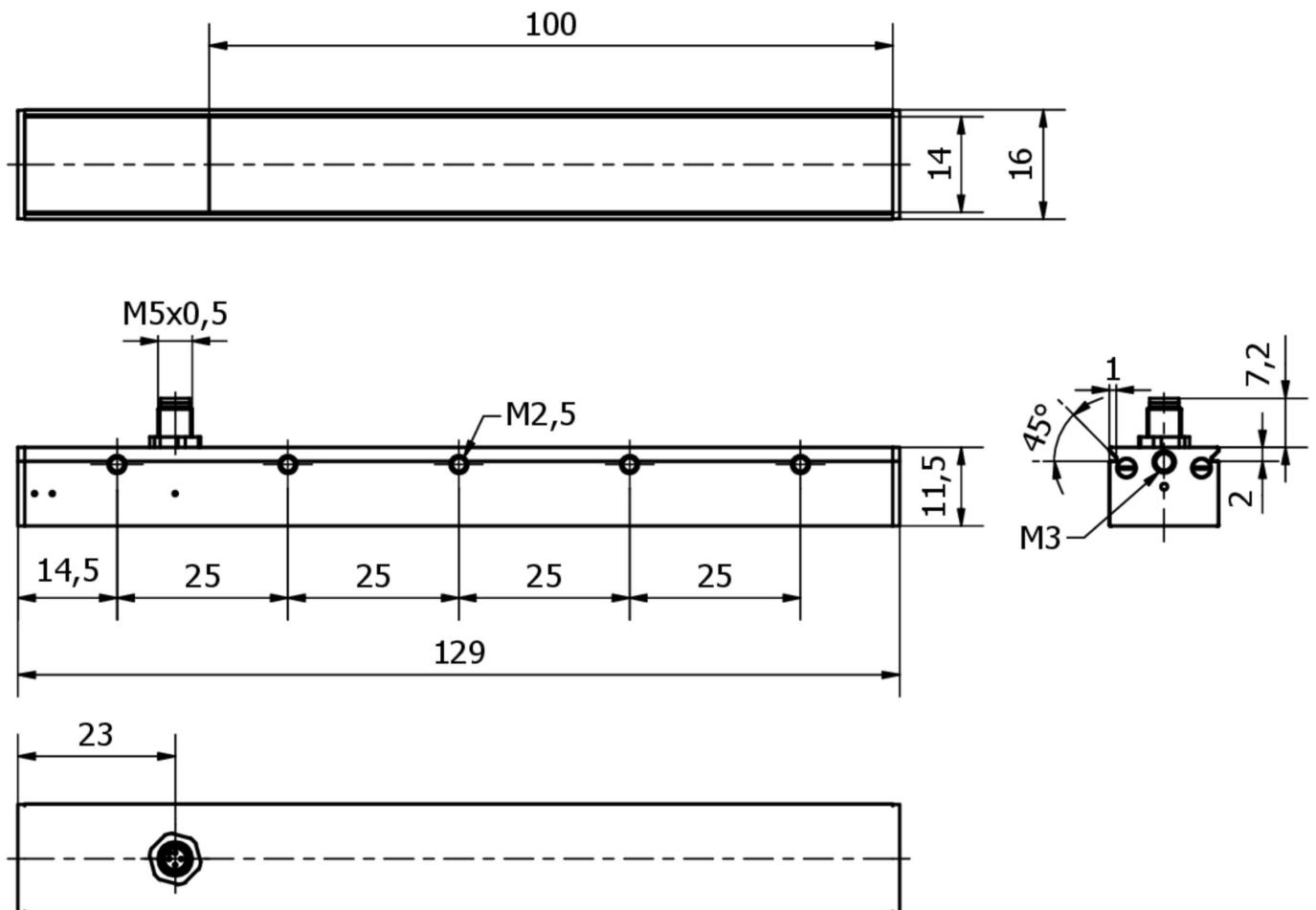
更多

IPF产品组	915相机照明
包装尺寸	123 x 77 x 25 mm
总重量	60 g
海关税号	94054239
WEEE编号	40951076
适应性强	是
符合RoHS标准	是

连接



尺寸图



摘录配件方案

**VK200361**



连接电缆，2米，M5母（插座）4针角型，自由导体端，4x0.14mm<sup>2</sup>，PUR（聚氨酯），Ø3.5mm，125V，IP67，油和冷却润滑剂

**VK200365**



连接电缆，2米，M5母（插座）4针直，自由导体端，4x0.14mm<sup>2</sup>，PUR（聚氨酯），Ø3.5mm，125V，IP67，油和冷却润滑剂

您可以在我们的主页上找到更多配件



**安装**

安装工作只能由合格的电工来完成!



**废弃处理**

根据第 6 条第 3 款 ElektroG 规定的 WEEE 编号：40951076

安全警告

**/** 在初始操作之前，请确保遵循产品信息中可能提供的所有安全说明。

**/** 切勿在人的安全取决于其功能的应用中使用这些设备。

**/** LED照明系统可以产生强烈的紫外线辐射，在使用不当的情况下会损害眼睛。制造商对因使用或连接不当造成的损害不负责任。