

# AO000371

## Zubehör • Kamerasysteme - Montage

Zubehör Optisch, Adapter, 14x64x64mm, Aluminium



### Mechanische Eigenschaften

Adaptierung	OC53 - Stativ
Breite	63,5 mm
Höhe	13,5 mm
Länge	63,5 mm
Oberfläche	teflonbeschichtet
Werkstoff	Aluminium

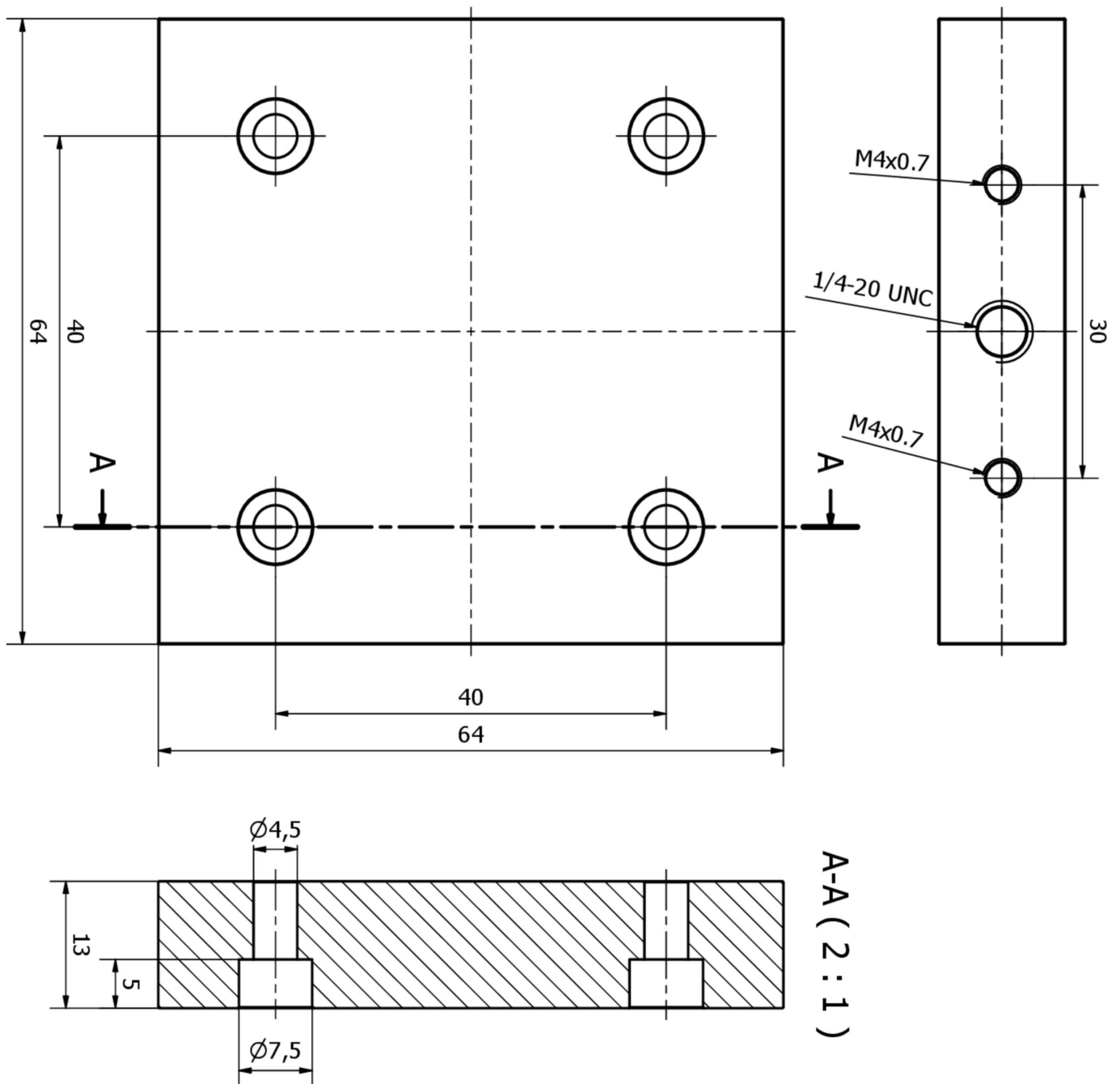
### Klassifizierung

ETIM 8	EC002024 Zubehör/Ersatzteile für Befehlsgeräte
--------	--

### Weiteres

IPF Produktgruppe	914 Zubehör Kamerasensoren
Verpackungsmaße	150 x 100 x 13 mm
Bruttogewicht	143 g
Zolltarifnummer	76169990
WEEE-Nummer	40951076
OzDS-konform	Ja
POP-konform	Ja
REACH-konform	Ja
RoHS konform	Ja

**Massbild**



**Einbau**

Einbau / Installation darf nur durch eine Elektrofachkraft erfolgen!



**Entsorgung**

WEEE-Nummer gemäß § 6 Abs. 3 ElektroG: 40951076

**Sicherheitshinweise**

/ Bitte vergewissern Sie sich vor Inbetriebnahme, dass alle ggf. in der Produktdokumentation aufgeführten Sicherheitshinweise beachtet wurden.

/ Bei direkter Auswirkung auf die Personensicherheit ist die Anwendung dieser Produkte untersagt.