

# AO000371

## Accessori • Sistemi di telecamere - Adattamento

Accessori ottici, adattatore, 14x64x64mm, alluminio



### Proprietà meccaniche

Adattamento	OC53 - Treppiede
Larghezza	63,5 mm
Altezza	13,5 mm
Lunghezza	63,5 mm
Superficie	rivestimento in teflon
Materiale	Alluminio

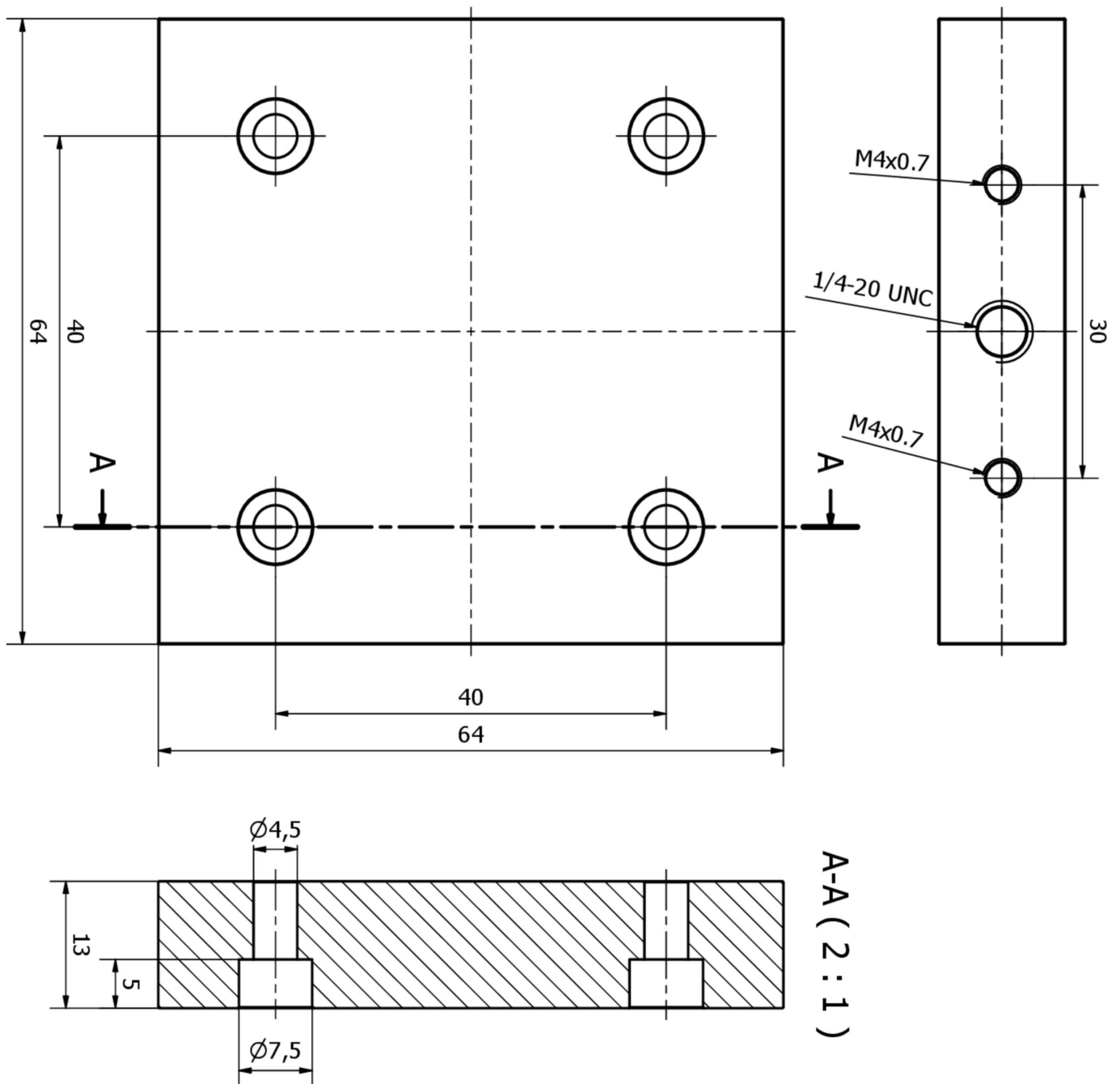
### Classificazione

ETIM 8	EC002024 Accessori/ricambi per unità di controllo
--------	---

### Ulteriori informazioni

Gruppo di prodotti IPF	914 Accessori per il sensore della fotocamera
Dimensioni dell'imballaggio	150 x 100 x 13 mm
Peso lordo	143 g
Numero di tariffa doganale	76169990
Numero WEEE	40951076
Compatibile con OzDS	Sì
Compatibile con POP	Sì
Conforme a REACH	Sì
Conforme alla direttiva RoHS	Sì

**Disegno quotato**



**Installazione**

L'installazione deve essere eseguita esclusivamente da un elettricista qualificato!



**Smaltimento dei rifiuti**

Numero RAEE secondo § 6 par. 3 ElektroG: 40951076

**Istruzioni di sicurezza**

! Prima della messa in funzione, accertarsi che siano state rispettate tutte le indicazioni di sicurezza contenute nella documentazione del prodotto.

! L'uso di questi prodotti è vietato se ha un impatto diretto sulla sicurezza personale.