

AO000388

Zubehör • Montage

Zubehör Optisch, Adapterplatte, 1,5x120x58mm, Stahl



Mechanische Eigenschaften

Breite	58 mm
Höhe	1,5 mm
Länge	120 mm
Werkstoff	Stahl

Sonstige Eigenschaften

Ausführung	Flach
------------	-------

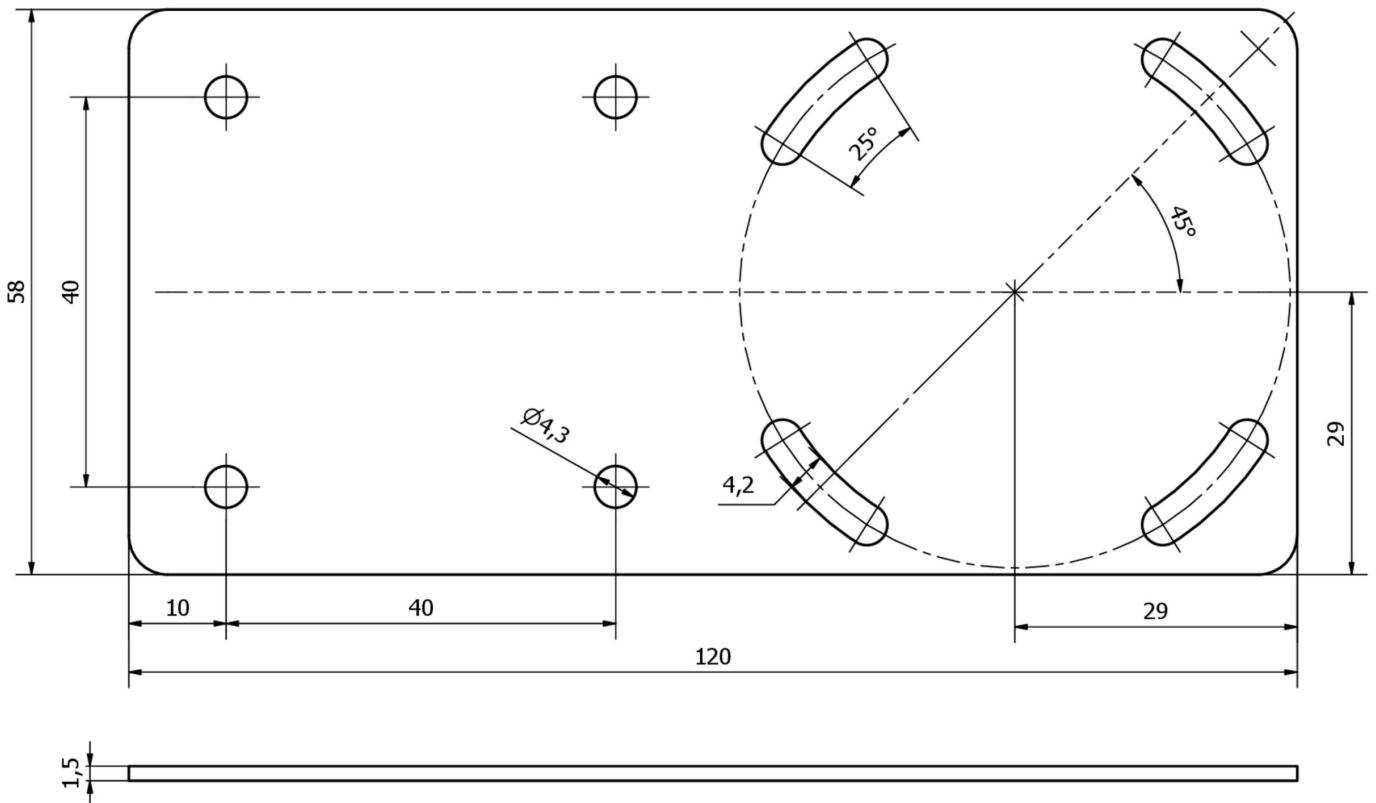
Klassifizierung

ETIM 8	EC002024 Zubehör/Ersatzteile für Befehlsgeräte
--------	--

Weiteres

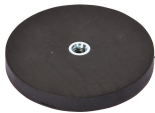
IPF Produktgruppe	914 Zubehör Kamerasensoren
Verpackungsmaße	168 x 100 x 9 mm
Bruttogewicht	90 g
Zolltarifnummer	73269098
WEEE-Nummer	40951076
OzDS-konform	Ja
POP-konform	Ja
REACH-konform	Ja
RoHS konform	Ja

Massbild



Auszug Zubehörprogramm

AY000129



Zubehör, Magnet, $\varnothing 66\text{mm}$,
Neodym-Eisen-Bor, Innengewinde
M6, Gummi

AY000144



Zubehör Sensor, Adapterplatte,
3x30x85mm, VA

Weiteres Zubehör finden Sie auf unserer Homepage



Einbau

Einbau / Installation darf nur durch eine
Elektrofachkraft erfolgen!



Entsorgung

WEEE-Nummer gemäß § 6 Abs. 3 ElektroG:
40951076

Sicherheitshinweise

/ Bitte vergewissern Sie sich vor Inbetriebnahme, dass alle ggf. in der Produktdokumentation aufgeführten
Sicherheitshinweise beachtet wurden.

/ Bei direkter Auswirkung auf die Personensicherheit ist die Anwendung dieser Produkte untersagt.