

AO000388

Accessoires • Montage

Accessoires optiques, plaque d'adaptation, 1,5x120x58mm, acier



Propriétés mécaniques

Largeur	58 mm
Hauteur	1,5 mm
Longueur	120 mm
Matériau	Acier

Autres caractéristiques

Version	Plat
---------	------

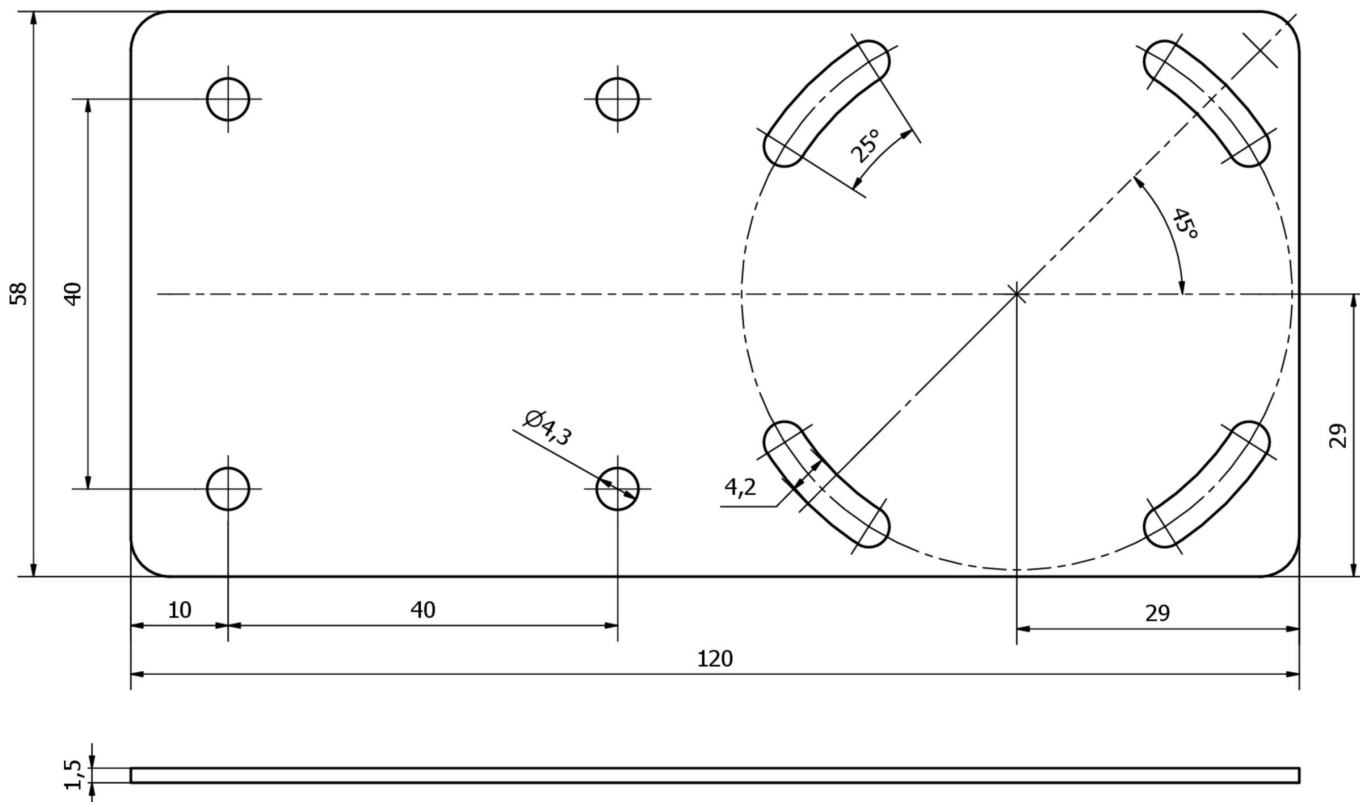
Classification

ETIM 8	EC002024 Accessoires/pièces de rechange pour auxiliaires de commande
--------	--

Autre

Groupe de produits IPF	914 Accessoires capteurs de caméra
Dimensions de l'emballage	168 x 100 x 9 mm
Poids brut	90 g
Numéro de tarif douanier	73269098
Numéro WEEE	40951076
Conforme à la norme OzDS	Oui
Conforme au POP	Oui
Conforme à REACH	Oui
Conforme à la directive RoHS	Oui

Schéma d'encombrement



Extrait de la gamme d'accessoires

AY000129



Accessoires, aimant, $\varnothing 66\text{mm}$, néodyme-fer-bore, filetage intérieur M6, caoutchouc

AY000144



Accessoires Capteur, plaque d'adaptation, 3x30x85mm, VA

Vous trouverez d'autres accessoires sur notre site Internet



Montage

Le montage / l'installation ne doit être effectué que par un électricien spécialisé !



Élimination

Numéro WEEE selon § 6 alinéa 3 ElektroG : 40951076

Consignes de sécurité

/ Avant la mise en service, veuillez vous assurer que toutes les consignes de sécurité figurant éventuellement dans la documentation du produit ont été respectées.

/ En cas d'impact direct sur la sécurité des personnes, l'utilisation de ces produits est interdite.