

AO000388

Accessori • Montaggio

Accessori ottici, piastra di adattamento, 1,5x120x58mm, acciaio



Proprietà meccaniche

Larghezza	58 mm
Altezza	1,5 mm
Lunghezza	120 mm
Materiale	Acciaio

Altre proprietà

Versione	Piatto
----------	--------

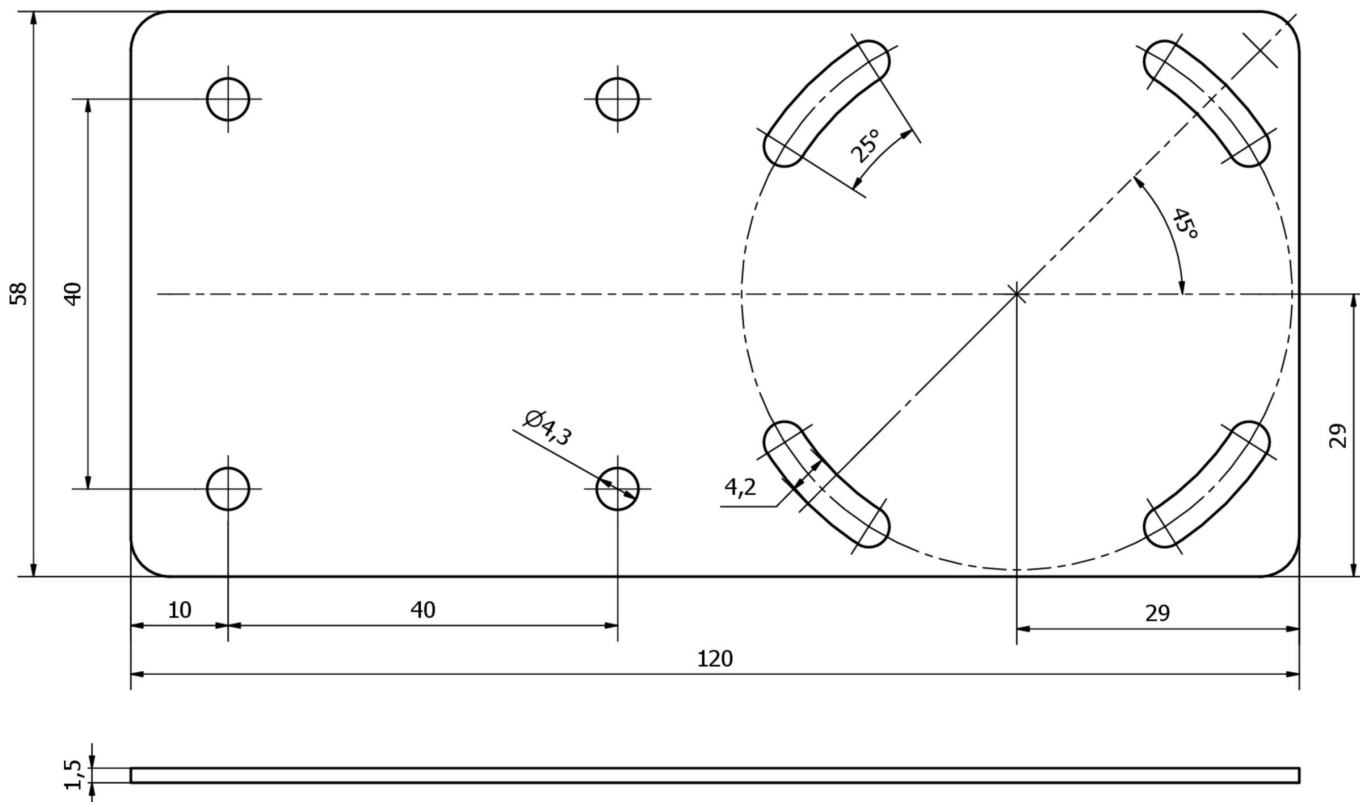
Classificazione

ETIM 8	EC002024 Accessori/ricambi per unità di controllo
--------	---

Ulteriori informazioni

Gruppo di prodotti IPF	914 Accessori per il sensore della fotocamera
Dimensioni dell'imballaggio	168 x 100 x 9 mm
Peso lordo	90 g
Numero di tariffa doganale	73269098
Numero WEEE	40951076
Compatibile con OzDS	Sì
Compatibile con POP	Sì
Conforme a REACH	Sì
Conforme alla direttiva RoHS	Sì

Disegno quotato



Estratto del programma di accessori

AY000129



Accessori, magneti, $\varnothing 66\text{mm}$, neodimio-ferro-boro, filettatura interna M6, gomma

AY000144



Accessori per sensori, piastra di adattamento, 3x30x85mm, VA

Ulteriori accessori sono disponibili sulla nostra homepage



Installazione

L'installazione deve essere eseguita esclusivamente da un elettricista qualificato!



Smaltimento dei rifiuti

Numero RAEE secondo § 6 par. 3 ElektroG: 40951076

Istruzioni di sicurezza

/ Prima della messa in funzione, accertarsi che siano state rispettate tutte le indicazioni di sicurezza contenute nella documentazione del prodotto.

/ L'uso di questi prodotti è vietato se ha un impatto diretto sulla sicurezza personale.