

## A0000388

### Akcesoria • Montaż

Akcesoria optyczne, płyta adaptera, 1,5x120x58 mm, stal



#### Właściwości mechaniczne

Szerokość	58 mm
Wysokość	1,5 mm
Długość	120 mm
Materiał	Stal

#### Inne właściwości

Wersja	Płaski
--------	--------

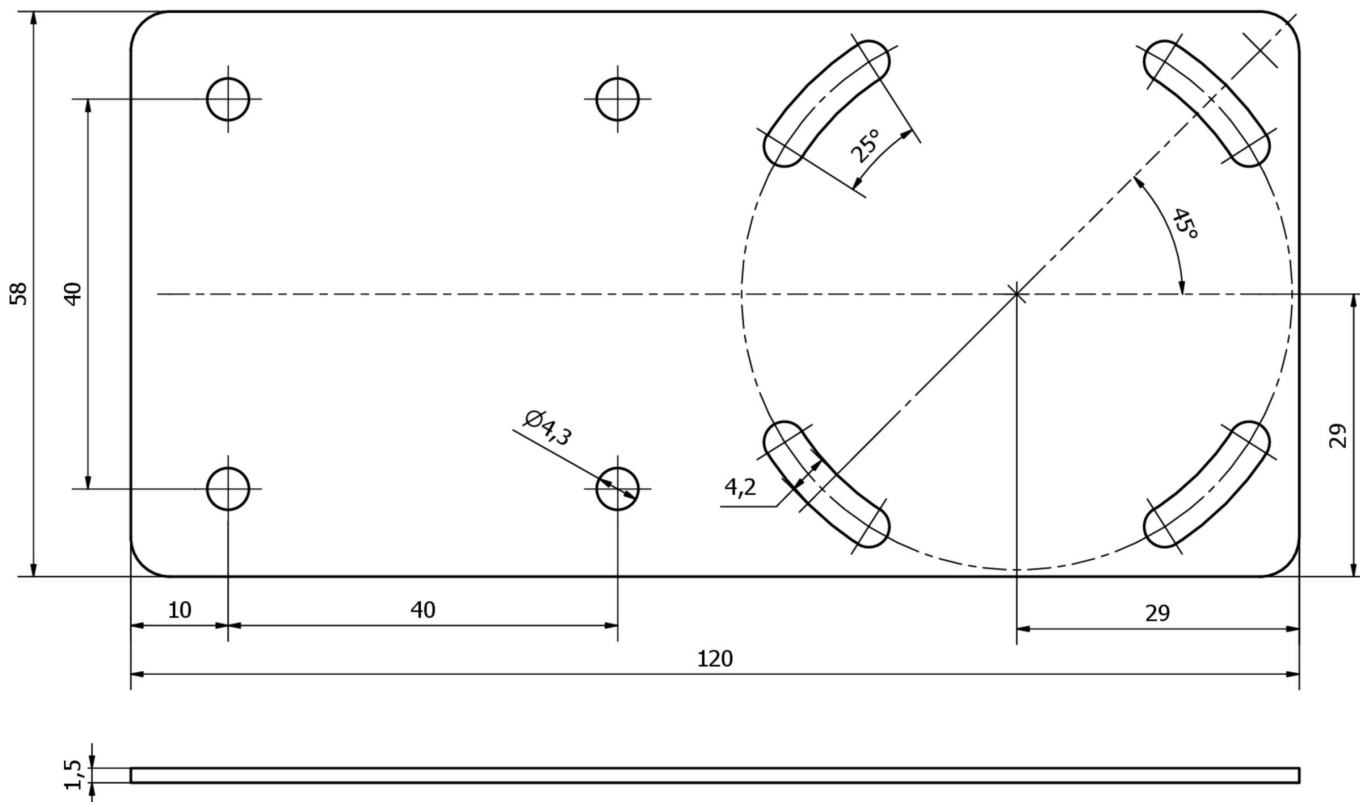
#### Klasyfikacja

ETIM 8	EC002024 Akcesoria/części zamienne do jednostek sterujących
--------	---

#### Więcej informacji

Grupa produktów IPF	914 Akcesoria do czujników kamery
Wymiary opakowania	168 x 100 x 9 mm
Masa brutto	90 g
Numer taryfy celnej	73269098
Numer WEEE	40951076
Zgodność z OzDS	Tak
Zgodność z POP	Tak
Zgodność z REACH	Tak
Zgodność z dyrektywą RoHS	Tak

**Rysunek wymiarowy**



**Fragment programu akcesoriów**

**AY000129**



Akcesoria, magnes,  $\varnothing 66\text{mm}$ , neodymowo-żelazowo-borowy, gwint wewnętrzny M6, guma

**AY000144**



Akcesoria czujnika, płytka adaptera, 3x30x85mm, VA

Więcej akcesoriów można znaleźć na naszej stronie internetowej



**Instalacja**

Instalacja może być przeprowadzona wyłącznie przez wykwalifikowanego elektryka!



**Usuwanie odpadów**

Numer WEEE zgodnie z § 6 ust. 3 ElektroG: 40951076

**Instrukcje bezpieczeństwa**

- / Przed uruchomieniem należy upewnić się, że przestrzegane są wszystkie instrukcje bezpieczeństwa zawarte w dokumentacji produktu.
- / Korzystanie z tych produktów jest zabronione, jeśli mają one bezpośredni wpływ na bezpieczeństwo osobiste.